

ANSELMO
cola®

Manuale d'installazione, uso e manutenzione

Installation, use and maintenance manual

Manuel d'installation, d'utilisation et d'entretien

Installations-, Bedienungs- und Wartungsanleitung

Manual de instalación, uso y mantenimiento

Stufa a pellet mod - Pellet stove model - Poêle à granulés mod.
Pelletofen Modell - Estufa de pellets mod.

TERMO FOCUS PLUS

vers. acciaio

steel vers. / vers. acier / Ausf. Stahl / vers. acero



484215410-M5_06/18
Hardware - M

Leggere attentamente le istruzioni prima dell'installazione, utilizzo e manutenzione.

Il manuale è parte integrante dell'apparecchio.

Read the instructions carefully before installation, use and maintenance.

The manual is an integral part of the unit.

Lire attentivement les instructions avant d'installer, d'utiliser et d'entretenir le poêle.

Le manuel fait partie intégrante de l'appareil.

Vor Installation, Gebrauch und Wartung muss diese Anleitung aufmerksam durchgelesen werden.

Das Handbuch ist wesentlicher Bestandteil des Geräts.

Lea atentamente las instrucciones antes de realizar la instalación, el uso y el mantenimiento.

El manual es parte integrante del equipo.

Certificato di Garanzia

La presente Garanzia convenzionale è valida per gli apparecchi funzionanti a pellet destinati alla commercializzazione, venduti ed installati sul solo territorio italiano.

La Direttiva Europea 1999/44/CE ha per oggetto taluni aspetti della vendita e delle garanzie dei beni di consumo e regola il rapporto tra Venditore finale e Consumatore. La Direttiva in oggetto prevede che in caso di difetto di conformità del prodotto, il Consumatore ha diritto a rivalersi nei confronti del Venditore finale per ottenerne il ripristino senza spese dei difetti manifestatisi entro il termine di 24 mesi dalla data di consegna. L'azienda Produttrice, COLA Srl con sede in Viale del Lavoro 7/9, Arcole (VR), pur non essendo Venditore finale nei confronti del Consumatore, intende comunque supportare le responsabilità del Venditore finale con una propria Garanzia Convenzionale, fornita tramite la propria rete di assistenza tecnica autorizzata alle condizioni riportate di seguito.

Oggetto della Garanzia, validità e durata

L'oggetto della presente Garanzia convenzionale consiste nel ripristino della conformità del bene senza spese per il consumatore, alle condizioni qui di seguito specificate. L'azienda produttrice garantisce da tutti i difetti di fabbricazione e di funzionamento gli apparecchi venduti, per un periodo di **24 mesi** dalla data di consegna, documentata attraverso regolare documento di acquisto, purché avvenuta entro 3 anni dalla data di fabbricazione del prodotto.

L'apparecchio deve essere installato conformemente alle regole dell'arte e alle Norme vigenti, seguendo le indicazioni contenute nei manuali in dotazione. L'installazione deve essere eseguita da personale qualificato e sotto la responsabilità di chi lo incarica, l'installatore è responsabile dell'installazione e del buon funzionamento dell'apparecchio installato. Entro 30 giorni dalla messa in servizio, il Cliente deve richiedere ad un Centro Assistenza autorizzato il primo controllo e la relativa attivazione della Garanzia. Tale primo controllo dell'apparecchio deve essere eseguito prima di completare eventuali finiture murarie (contro cappe, rivestimenti, tinteggiature, ecc.); l'azienda Produttrice non assume alcuna responsabilità per eventuali danni e relativi costi di ripristino delle opere di finitura, anche se le stesse dovessero essere eseguite a seguito di sostituzioni di particolari difettosi. Trascorsi oltre 30 giorni dalla messa in servizio, la presente Garanzia convenzionale non sarà più attivabile.

Modalità per far valere la presente Garanzia

Eventuali difetti estetici su ceramiche-maioliche o su qualsiasi parte a vista in metallo vanno rilevati immediatamente, a pena di decadenza, al momento della consegna; le segnalazioni effettuate successivamente a tale momento sono escluse dalla garanzia.

In caso di guasti o di malfunzionamenti riscontrati durante il normale funzionamento, il Cliente deve richiedere, entro il termine di decadenza di 30 giorni dal riscontro dell'anomalia, l'intervento del Centro Assistenza di zona autorizzato.

I nominativi dei Centri Assistenza autorizzati sono reperibili attraverso il sito internet o il numero telefonico dell'azienda Produttrice.

I costi di intervento sono a carico dell'azienda Produttrice, fatte salve le esclusioni previste e riportate nella presente Garanzia.

Gli interventi in garanzia non modificano la data di decorrenza della garanzia e non prolungano la durata della stessa.

Esclusioni

Sono esclusi dalla presente Garanzia i difetti di conformità causati da:

- trasporto, non effettuato a cura dell'azienda Produttrice;
- inosservanza delle istruzioni e delle avvertenze previste dall'azienda Produttrice e riportate sui manuali d'uso e manutenzione a corredo del prodotto;
- errata installazione o inosservanza delle prescrizioni d'installazione, previste dalle Norme vigenti in materia e dall'azienda Produttrice, come riportate sui manuali d'uso e manutenzione a corredo del prodotto;
- inosservanza di norme e/o disposizioni previste da leggi e/o regolamenti vigenti, in particolare assenza o difetto di manutenzione periodica;
- inadeguatezza o mancanza delle manutenzioni periodiche ordinarie e straordinarie, previste nel manuale d'uso e manutenzione a corredo del prodotto (manutenzioni di pulizia dell'apparecchio, del raccordo fumi e della canna fumaria);
- anomalie o anomalie di qualsiasi genere nell'alimentazione degli impianti elettrici, idraulici e/o negli scarichi in canna fumaria;
- impiego di combustibili non conformi alle tipologie e alle quantità presenti nel manuale d'uso e manutenzione;
- impiego di parti di ricambio non originali COLA;
- corrosioni da condensa o aggressività dell'acqua, causati da inadeguati trattamenti dell'acqua di alimentazione o dall'errato utilizzo di trattamenti disincrostanti;
- deterioramento da agenti chimici fisici, gelo, correnti vaganti, fulmini, fenomeni atmosferici;
- inadempienze, cattivo utilizzo, manomissioni o interventi tecnici effettuati sul prodotto da personale non autorizzato estraneo alla rete dei Centri Assistenza autorizzati;
- cause di forza maggiore indipendenti dalla volontà e dal controllo dell'azienda Produttrice.

Sono inoltre esclusi dall'oggetto della presente Garanzia:

- tutte le parti soggette a normale usura d'uso: guarnizioni, manopole, vetro, parti in vermiculite-refrattario, parti estetiche in metallo o ceramica-maiolica, bruciere, deviatori fiamma fumo, batterie, fusibili, ecc.;
- variazioni cromatiche, cavillature e lievi diversità dimensionali delle parti in maiolica/ceramica (non costituiscono motivo di contestazione in quanto rappresentano la naturalità del prodotto stesso);
- eventuali interventi di taratura o regolazioni sull'apparecchio in relazione alla qualità del pellet, alla tipologia dell'installazione e/o ai parametri d'impostazione (orologio, cronotermostato, modalità di funzionamento, ecc.);
- eventuali interventi di regolazione e controllo sull'impianto idraulico (sbloccaggio pompa, regolazione press.vaso di espansione, sfiato aria, ecc.);
- aggiornamenti software sul controllo elettronico non concordati con il Centro di Assistenza autorizzato;
- la termo camera o scambiatore di calore, interno all'apparecchio, nel caso in cui non sia inserito nel circuito esterno allo stesso un adeguato dispositivo anticondensa che garantisca una temperatura di ritorno non inferiore ai 45-50 °C (solo per modelli idro);
- tutte le eventuali attività e/o operazioni per accedere al prodotto (smontaggio mobili o pareti, allestimento ponteggi o altro);

Responsabilità

Le condizioni di Garanzia convenzionale sopraelencate sono le uniche offerte dalla COLA Srl; nessuna terza parte è autorizzata a modificare i termini della presente Garanzia o a rilasciare altri termini della stessa, verbali o scritti.

E' esclusa qualsiasi responsabilità dell'Azienda produttrice per danni diretti e/o indiretti, a qualsiasi titolo dovuti, in dipendenza o connessione col prodotto; è escluso qualsiasi risarcimento o indennizzo per il periodo di guasto o di inutilizzo dell'apparecchio.

Diritti di legge

La presente Garanzia si aggiunge e non pregiudica i diritti del Consumatore previsti dalla Direttiva 1999/44/CE e dal relativo decreto di attuazione Dlgs 6.09.2005 n°206. Qualsiasi controversia relativa alla presente garanzia sarà devoluta alla competenza esclusiva del Tribunale di Verona.

COLA S.r.l. – Viale del Lavoro, 7/9 - 37040 Arcole (VR) Italy - Tel. 045 7635780 - 045 6144043

Cod. Fisc. – P.IVA e Iscr. Reg. Impr. 02990180230 - Capitale Sociale Euro 52.000,00 I.v.

R.E.A. VR-301021–Socio Unico– e-mail: info@anselmocola.com–website: www.colastufe.com

Direzione e coordinamento della Ferroli S.p.A.

IT – GB – FR – DE – ES

INFORMAZIONI MARCATURA CE - INFORMATIONS RELATIVES AU MARQUAGE CE	
INFORMATIONEN ZUR CE-KENNZEICHNUNG- INFORMACION SOBRE MARCADO CE	5
Scheda prodotto-Product fiche-Fiche de produit-Produktdatenblatt-Ficha del producto	6

IT **7 - 33**

Il fabbricante garantisce i propri prodotti secondo le norme attualmente in vigore , ad esclusione delle parti soggette a normale usura. Per le condizioni di garanzia rivolgersi all'importatore o al rappresentante autorizzato, il quale può integrare il periodo della garanzia obbligatoria con un periodo supplementare a sua totale ed esclusiva responsabilità. La garanzia del prodotto decade per qualsiasi inconveniente, rottura o incidente dovuto al mancato rispetto o applicazione delle indicazioni contenute nel presente manuale.

La marcatura CE certifica che i prodotti soddisfano i requisiti fondamentali delle direttive pertinenti in vigore.

La Dichiarazione di Prestazione e la Dichiarazione di Conformità CE sono disponibili sul sito internet dell'azienda all'indirizzo www.colastufe.com oppure chiedendole al Rivenditore di zona.

GB **34 – 60**

The Manufacturer guarantees its products, except for parts subject to normal wear, in accordance with the current regulations.

For the warranty terms, please contact the importer or the authorised agent who can integrate the compulsory warranty period with an additional period under his sole and exclusive responsibility.

The product warranty is invalidated for any trouble, breakage or accident due to failure to comply with or apply the instructions provided in this manual.

The CE marking certifies that the products meet the essential requirements of the relevant directives in force.

The Declaration of Performance and EC Declaration of Conformity can be found on the Company's website at www.colastufe.com or by asking them to the importer or the authorised agent.

FR **61 - 89**

Le Fabricant garantit ses produits selon les normes actuellement en vigueur, à l'exception des parties qui sont soumises à une usure normale. Pour les conditions de garantie, s'adresser à l'importateur ou au représentant autorisé qui pourra accorder une extension de la durée contractuelle constructeur sous sa propre responsabilité. La garantie déchoit automatiquement et de plein droit pour tous les dommages, ruptures ou incidents causés par l'inobservation ou l'inapplication des instructions contenues le présent manuel.

Le marquage CE atteste que les produits sont conformes aux exigences essentielles de l'ensemble des directives qui leurs sont applicables. La déclaration de performance et la déclaration de conformité CE sont disponibles sur le site Web de la société à www.colastufe.com ou demander à votre revendeur local.

DE **90 - 117**

Der Hersteller garantiert ihre Produkte gemäß den derzeit geltenden Bestimmungen mit Ausnahme der Verschleißteile. Für die Garantiebedingungen wenden Sie sich bitte an den Importeur oder an den autorisierten Vertreter, der die obligatorische Garantielaufzeit auf ausschließlich eigene Verantwortung verlängern kann. Die Garantie des Produkts erlischt im Fall von Störungen, eines Defekten oder Unfällen, die auf die Missachtung der in dieser Anleitung enthaltenen Anleitungen zurückzuführen sind.

Die CE-Kennzeichnung bürgt dafür, dass die Produkte die grundlegenden Anforderungen der einschlägigen Richtlinien erfüllen. Die Leistungserklärung und die CE-Konformitätserklärung ist auf der Unternehmens-Website unter www.colastufe.com oder fragen Sie Ihren Händler zur Verfügung.

ES **118 - 145**

La Fabricante garantiza sus productos según las normas actualmente en vigor, excluyendo las piezas expuestas a normal usura. Para las condiciones de garantía dirijanse al importador o vendedor autorizado que puede agregar el periodo de garantía obligatoria con un periodo suplementar bajo su total y unica responsabilidad.

La garantía del producto decae por cualquier inconveniente de rotura o incidente debido a la falta de respeto o aplicación de las indicaciones indicadas en el presente manual .

El marcado CE acredita que los productos cumplen los requisitos fundamentales de las directivas aplicables.

La Declaración de prestación y la Declaración de conformidad CE están disponibles en el sitio web de la compañía en www.colastufe.com o pedir a su distribuidor local

INFORMAZIONI MARCATURA CE
CE MARKING INFORMATION
INFORMATIONS RELATIVES AU MARQUAGE CE
INFORMATIONEN ZUR CE-KENNZEICHNUNG
INFORMACION SOBRE MARCADO CE

ANSELMO
cola



TÜV Rheinland Energy GmbH
NB 2456 - Report n° K20222017Z1
DoP_LSANL00Y
EN 14785:2006

<p>Tipologia di apparecchio e uso Type of equipment and use Type d'appareil et de l'utilisation Gerätetyp und die Verwendung Tipo de dispositivo y el uso</p>	<p>Apparecchio per il riscaldamento domestico, con acqua, alimentato a pellet di legno. Residential space heating appliance with water fired by wood pellets. Appareil de chauffage domestique alimenté au pellet de bois, avec production d'eau chaude. Vorrichtung zum Hausbrand, mit Wasser, gefüttert Holzpellets. Aparato para calefacción doméstica, alimentado con pellets de madera, con producción de agua caliente.</p>	
<p>Marchio commerciale Trademark / Marque de commerce / Marke / Marca</p>	<p>ANSELMO COLA</p>	
<p>Modello Model / Modèle / Modell / Modelo</p>	<p>TERMOFOCUS PLUS acciaio - LSANL00Y</p>	
<p>Combustibile ** Fuel / Carburant / Brennstoff / Combustible</p>	<p>Pellet di Legno Wood pellet / Granules de bois / Holzpellet / Pellets de madera UNI EN ISO 17225-2 classe A1</p>	
<p>Distanza minima da materiali infiammabili Distance to combustible materials / Distance de sécurité aux matériaux combustibles Abstand von brennbarem Material / Distancia de mat. Combustible</p>	<p>mm</p>	<p>posteriore / rear / arrière Rückseite / revés = 200 lati / sides / côté / Seite / lado = 200 frontale / front / avant / Vorderseite / frente = 1000 pavimento / floor / sol / Boden / fondo = 0</p>
<p>Potenza termica introdotta * Heat input/ Puis. introduite/ Eingeführt Leistung / Pot.introducida</p>	<p>kW</p>	<p>22,83 - 5,77</p>
<p>Potenza termica nominale * Nominal heat output / Puis. nominale/ Nennleistung / Pot. Nominal</p>	<p>kW</p>	<p>21,2 - 5,5</p>
<p>Potenza termica all'acqua * / Water heating output Puissance rendue à l'eau/Dem Wasser gelieferte Leist./Potencia cedida al agua</p>	<p>kW</p>	<p>18,1 - 4,82</p>
<p>Potenza termica all'aria * / Room heating output Puissance rendue à l'ambient/Umgebung gelieferteLeist./Potencia sumin.entorno</p>	<p>kW</p>	<p>3,1 - 0,68</p>
<p>Rendimento termico * Efficiency / Rendement / Wirkungsgrad / Rendimiento</p>	<p>%</p>	<p>92,88 - 95,28</p>
<p>Consumo orario * Fuel consumption / Consommation horaire / Stundl. Verbrauch / Consumo horario</p>	<p>kg/h</p>	<p>4,75 - 1,19</p>
<p>Emissione CO al 13%O2 * Emission CO / Emission CO / CO Emission / Emisiones de CO</p>	<p>%</p>	<p>0,006 - 0,01</p>
<p>Emissione CO al 13% O2 * Emission CnHm / Emissions CnHm / CnHm Emission / Emission CnHm</p>	<p>mg/m³</p>	<p>80,2 - 121,8</p>
<p>Emissione NOx al 13% O2 * Emission NOx / Emissions NOx / NOx Emission / Emisiones de NOx</p>	<p>mg/m³</p>	<p>1,6 - 1,1</p>
<p>Emissione polveri PP al 13% O2 * Emission dust PP / Emissions de poussières PP / Staubemission PP / Emisiones de polvo PP</p>	<p>mg/m³</p>	<p>141,8 - 152,6</p>
<p>Emissione particolato totale PPBT al 13% O2 * / Total dust emission Totale émissions particulaires / Insgesamt Staubemission / Total emisiones particulares</p>	<p>mg/m³</p>	<p>11,9 - 4,3</p>
<p>Temperatura max acqua impostabile Set max temp./Temp. max de l'eau réglable/Max.wassertemp.set/Temp.max agua establecer</p>	<p>°C</p>	<p>80</p>
<p>Pressione max acqua di esercizio / Max working pressure Pression max eau d'utilisation / Max Betriebsdruck / Presión máxima funcionamiento</p>	<p>bar</p>	<p>2</p>
<p>Capacità acqua termocamera / Heating chamber capacity Capacité chambre comb./ Fassungsvermögen Warmekammer/Capacidad cámara térmica</p>	<p>l</p>	<p>18,5</p>
<p>Attacchi idraulici riscaldamento / Hydraulic connections Raccordements hydrauliques / Hydraulikanschlüsse / Conexiones hidráulicas</p>	<p>"</p>	<p>3/4"</p>
<p>Attacchi idraulici sanitario / DHW connections Raccordements circuit sanitaire / Wasserkanschlüsse/ Conexiones hidráulicas de agua sanitaria</p>	<p>"</p>	<p>—</p>
<p>Capacità acqua boiler riscaldamento / Water Boiler heating capacity Capacité bouillier de chauffage/Fassungsvermögen Heizkessels/Capacidad agua de calefacción</p>	<p>l</p>	<p>—</p>
<p>Capacità vaso espansione / Expansion tank capacity Capacité vase d'expansion / Kapazität Ausdehnungsgefäß / Capacidad vaso de expansion</p>	<p>l</p>	<p>8</p>
<p>Prevalenza pompa / Prevalence pump Prévalence pompe / Prävalenz Pumpe / Prevalencia bomba</p>	<p>m</p>	<p>6</p>
<p>Portata acqua sanitaria ΔT 30°C / sanitary water flow Dt 30 °C Débit d'eau sanitaire ΔT 30°C/Sanitärwasserfluss ΔT 30 °C/Flujo de agua sanitaria ΔT 30°C</p>	<p>lt/min</p>	<p>—</p>
<p>Capacità serbatoio pellet / Pellet stove capacity Capacité du réservoir à granules / Behälterinhalt / Capacidad del depósito</p>	<p>kg</p>	<p>20</p>
<p>Perdite di carico lato acqua ΔT 10K / Water resistance Perte de charge sur le côté / Druckabfall auf der Wasserseite / Pérdida de carga en lado del agua</p>	<p>mbar</p>	<p>289</p>
<p>Perdite di carico lato acqua ΔT 20K / Water resistance Perte de charge sur le côté/Druckabfall auf der Wasserseite/Pérdida de carga en lado del agua</p>	<p>mbar</p>	<p>72</p>
<p>Temperatura uscita fumi ** Fume outlet temperature / Température de fumée/Abgastemperatur/Temperatura salida humos</p>	<p>°C</p>	<p>145,5 - 69,9</p>
<p>Portata dei fumi Flue gas flow / Débit gaz de combustion / Abgasmassenstrom / Caudal de humos</p>	<p>g/s</p>	<p>11,7 - 5,0</p>
<p>Tiraggio canna fumaria min-max Draught min -max / Tirage fumée min-max / Minderstzug min-max / Tiro min - max</p>	<p>Pa mbar</p>	<p>10 - 14 0,10 - 0,14</p>
<p>Diametro tubo aspirazione aria comburente / Combustione Air inlet pipe Tuyau d'admission d'air combustion/Verbrennungsluftrohr/Tmanguera para admisión de aire</p>	<p>mm</p>	<p>50</p>
<p>Diametro tubo scarico fumi Fume outlet pipe/Tuyau d'évacuation des fumées/Rauchabzugsrohr/Tube de salida de humos</p>	<p>mm</p>	<p>80</p>
<p>Alimentazione elettrica Electrical power / Alimentación eléctrica / Elektrische Versorgung / Alimentación eléctrica</p>		<p>230V - 50Hz - 2A</p>
<p>Absorbimento elettrico Rated input power / Consommation électrique / Stromaufnahme / Consumo eléctrico</p>	<p>W</p>	<p>Acc./Start/Allumage/Zündung/Ignición : 420 P.nom : 95 P.rid : 85 Stand by : 3,5</p>
<p>Dimensioni d'ingombro H x L x P Dimensions / Dimensions / Abmessungen / Medidas</p>	<p>mm</p>	<p>1030 x 580 x 547</p>
<p>Peso a vuoto Weight / Poids / Behälterinhalt / Peso</p>	<p>kg</p>	<p>137</p>

* A potenza nominale e ridotta / Nominal output and Reduced output/A* Puissance nominale et de faible puissance / Nennwert - Reduzierter wert / a Potencia nominal e reducida

** Il consumo di combustibile può variare dal tipo di legna utilizzato / Fuel consumption can vary according to the type of wood used

** La consommation peut varier selon le type de bois utilisé / Der Kraftstoffverbrauch kann durch die Art des verwendeten Holzes variieren

** El consumo de combustible puede variar según el tipo de madera utilizada

COLA S.r.l. - Viale del Lavoro, 7/9 - 37040 Arcole (VR) Italy - Tel. 045 7635780 - 045 6144043 - Cod. Fisc. - P.IVA e Iscr. Reg. Impr. 02990180230
Capitale Sociale Euro 52.000,00 i.v. - R.E.A. VR-301021 - Socio Unico - Fax Amministrazione 045 6100317 - Fax Commerciale 045 7639032
Fax Assistenza 045 7639030 - Fax Logistica 045 6144048 - e-mail: info@anselmocola.com - website: www.colastufe.com
Direzione e coordinamento della Ferrolli s.p.a.

IT - Scheda prodotto
EN - Product fiche
FR - Fiche de produit
DE - Produktdatenblatt
ES - Ficha del producto

RO - Fisa produsului
PL - Karta produktu

N° identificazione doc :
Ident.No. - N° ident. - Ident. nummer
No.de ident. - N° ident. - Nr Ident.

Emesso da :
Issued by - Emise par - Herausgegeben von
Emitido por - Emis de - Wystawione przez

Tipo di apparecchio e uso :
Type of equipment and use
Type d'appareil et de l'utilisation
Gerätetyp und Verwendung
Tipo de dispositivo y el uso
Tip echipament
Typ urządzenia i użycie

Nome e indirizzo del fabbricante :
Name and address of the manufacturer
Nom et adresse du fabricant
Name und Anschrift des Herstellers
Nombre y dirección del fabricante
Nume si adresa producator
Nazwa i adres producenta

SP_TERMO FOCUS PLUS

COLA S.r.l.

Apparecchio per il riscaldamento alimentato a pellet di legno.
Residential space heating appliance fired by wood pellets.
Appareil de chauffage domestique alimenté au pellet de bois.
Mit Holzpellets befeuerte Wärmezeuger für den Wohnbereich.
Aparato para calefacción doméstica, alimentado con pellets de madera.
Aparat pentru încălzirea locuințelor, alimentat cu peleti din lemn.
Urządzenie do ogrzewania gospodarstw domowych, zasilane drewnianymi peletami.

COLA S.r.l.

Viale del Lavoro, 7/9 - 37040 - Arcole (VR)
+39 045 6144043 / +39 045 6144048
Info@anselmocola.com

Marchio commerciale : Trademark - Marque - Marken - Marca - Marca - Marka	ANSELMO COLA
Modello : Type designation - Modèle - Modell - Modelo - Model - Model	TERMO FOCUS PLUS
Classe di efficienza energetica : Energy efficiency class - Classe d'efficacité énergétique Energieeffizienzklasse - Clase de eficiencia energética Clasa de randament energetic - Klasa efektywnosci energetycznej	A++
Potenza termica diretta in kW : Direct heat output in kW - Puissance thermique directe en kW Direkte Wärmeleistung in kW - Potencia calorífica directa en kW Puterea termică directă în kW - Bezpośrednia moc ciepła produktu w kW	3,1
Potenza termica indiretta in kW : Indirect heat output in kW - Puissance thermique indirecte en kW Indirekte Wärmeleistung in kW - Potencia calorífica indirecta en kW Puterea termică indirectă în kW - Pośrednia moc ciepła produktu w kW	18,1
Indice di efficienza energetica 'IEE' : Energy Efficiency Index 'EEI' - Indice de l'efficacité énergétique 'IEE' Energieeffizienzindex 'EEI' - Índice de Eficiencia Energética 'IEE' Indice de randament energetic 'IEE' - Wskaznik efektywnosci energetycznej 'IEE'	131
Efficienza utile alla Potenza nominale 'η th,nom' in % : Useful efficiency at nominal heat output 'η th,nom' in % Le rendement utile à la puissance thermique nominale 'η th,nom' en % Brennstoff-Energieeffizienz bei Nennwärmeleistung 'η th,nom' in % La eficiencia energética útil a potencia calorífica nominal 'η th,nom' en % Randamentul energetic util la putere termică nominală 'η th,nom' in % Sprawność użytkowa przy nominalnej 'η th,nom' w %	92,9
Efficienza utile alla Potenza minima 'η th,min' in % : Useful efficiency at minimum heat output 'η th,min' in % Le rendement utile à la charge minimale 'η th,min' en % Brennstoff-Energieeffizienz bei Mindestlast 'η th,min' in % La eficiencia energética útil a carga mínima 'η th,min' en % Randamentul energetic util la sarcină minimă 'η th,min' in % Sprawność użytkowa przy minimalnym obciążeniu 'η th,min' w %	95,3

Rispettare le avvertenze e le indicazioni di installazione e manutenzione periodica riportate nei capitoli del manuale di istruzioni.
Comply with the warnings and instructions concerning installation and routine maintenance provided in the instruction manual.
Respecter les avertissement et les indications de installation et entretien periodique rapporté dans les chapitres de le manuel d'instructions.
Beachten Sie die Warnungen und Hinweise auf die Installation und regelmäßige Wartung in der Bedienungsanleitung.
Respete las advertencias y las indicaciones de instalación y mantenimiento periódico, detalladas en los capítulos del manual de instrucciones.
Respectați avertismentele și indicațiile privind instalarea și întreținerea periodică din capitolul din manualul de instrucțiuni.
Należy przestrzegać ostrzeżeń i wskazówek dotyczących instalacji i okresowej konserwacji podanych w rozdziałach w instrukcji obsługi.

1 AVVERTENZE GENERALI

- 1.1. Introduzione
- 1.2. Come utilizzare il manuale
- 1.3. Norme di sicurezza
- 1.4. Descrizione tecnica
- 1.5. Combustibile e uso consentito
- 1.6. Accessori in dotazione
- 1.7. Riferimenti normativi
- 1.8. Targa di identificazione
- 1.9. Messa fuori servizio della stufa
- 1.10. Istruzioni per richiesta di intervento e ricambi

2 TRASPORTO ED INSTALLAZIONE

- 2.1. Imballo, movimentazione, spedizione e trasporto
- 2.2. Luogo d'installazione, posizionamento e sicurezza antincendio
- 2.3. Presa aria
- 2.4. Scarico fumi di combustione
 - 2.4.1. Tipologie di installazione
- 2.5. Controllo posizione braci e turbolatori
- 2.6. Collegamento elettrico
- 2.7. Schema elettrico
- 2.8. Schema elettrico per impianto a zone
- 2.9. Collegamenti idraulici
- 2.10. Pronto intervento

3 SICUREZZE DELLA STUFA

- 3.1. Distanza sicurezza mat. infiammabili.
- 3.2. Sicurezza scarico fumi
- 3.3. Sicurezza sovrappressione in camera di combustione
- 3.4. Surriscaldamento – termostato sicurezza temperatura serbatoio pellet
- 3.5. Sicurezza contro il ritorno di fiamma sul canale alimentazione pellet
- 3.6. Dispositivo elettrico di protezione della sovracorrente
- 3.7. Sicurezza da interruzione di alim. elettrica
- 3.8. Sicurezza sovrappressione circuito idr.
- 3.9. Guasto ventilatore fumi

4 USO DELLA STUFA

- 4.1. Premessa
- 4.2. Descrizione del pannello comandi
- 4.3. Accensione
 - 4.3.1 Controllo prima dell'accensione
 - 4.3.2 Fase di avvio
- 4.4. Fase di lavoro
 - 4.4.1 Modifica impostazione temperatura ambiente
 - 4.4.2 Modifica impostazione temperatura acqua
 - 4.4.3 Riavvio da STAND-BY
 - 4.4.4 Pulizia del braciere
 - 4.4.5 Acqua calda sanitaria con scambiatore rapido
 - 4.4.6 Acqua calda sanitaria con bollitore ad accumulo
 - 4.4.7 Impianto con puffer / accumulatore di calore

4.5 Spegnimento

4.6 Menù

- 4.6.1 menù 01 – regola ventole
- 4.6.2 menù 02 – set orologio
- 4.6.3 menù 03 – abilita crono
- 4.6.4 menù 04 – scegli lingua
- 4.6.5 menù 05 – modo stand-by
- 4.6.6 menù 06 – cicalino
- 4.6.7 menù 07 – carico iniziale
- 4.6.8 menù 08 – stato stufa
- 4.6.9 menù 09 – tarature tecnico

4.7 Telecomando

4.7.1 sostituzione batteria

4.8 Termostato – cronotermostato esterno

4.9 Periodo di inattività (fine stagione)

5 PULIZIA DELLA STUFA

- 5.1 Pulizia braciere
- 5.2 Pulizia contenitore cenere
- 5.3 Pulizia del vetro
- 5.4 Pulizia estrattore fumi e camera di combustione
- 5.5 Pulizia debimetro
- 5.6 Pulizia delle ceramiche (modelli in ceramica)
- 5.7 Pulizia raccordo fumi – canna fumaria
- 5.8 Pulizia scambiatori con il dispositivo scuoti-turbolatori

6 MANUTENZIONE

- 6.1 Premessa
- 6.2 Smontaggio rivestimento
- 6.3 Componenti interni della stufa
- 6.4 Componenti elettrici
- 6.5 Componenti idraulici

7 RICERCA GUASTI

- 7.1 Gestione degli allarmi

1 AVVERTENZE GENERALI

1.1 Introduzione

Gentile Cliente ,

Desideriamo innanzi tutto ringraziarLa per la fiducia accordataci acquistando un nostro prodotto. La invitiamo a leggere e seguire attentamente i consigli contenuti in questo manuale d'installazione, uso e manutenzione al fine di poter sfruttare al meglio le qualità del prodotto.

Tutti i documenti relativi a certificazioni o dichiarazioni dell'apparecchio in modo particolare la dichiarazione di conformità e la dichiarazione di prestazione sono reperibili attraverso il sito web del marchio commerciale.

1.2 Come utilizzare il manuale


La ditta produttrice si riserva di apportare in qualsiasi momento, senza preavviso alcuno, eventuali modifiche tecniche od estetiche ai prodotti.

Le operazioni d'installazione , uso e manutenzione della stufa devono soddisfare i requisiti descritti in questo manuale nonché le leggi e le norme Europee , Nazionali , Regionali , Provinciali e Comunali .

I disegni, le misure, gli schemi ed ogni altra configurazione, sono qui riportati solo a scopo esemplificativo.

Il presente manuale costituisce parte integrante del prodotto ; verificare che sia sempre a corredo dell'apparecchio e in caso di vendita , trasferimento ad un altro proprietario o installato in un altro luogo assicurarsi della sua presenza in modo che possa essere consultato in qualsiasi momento .

In caso di smarrimento o danneggiamento richiedere copia al Centro di Assistenza Tecnico autorizzato in modo che l'apparecchio abbia sempre a corredo il proprio manuale .

	Questo simbolo indica la presenza di un messaggio importante a cui prestare particolare attenzione in quanto la mancata osservanza di quanto scritto, può provocare seri danni alla stufa e alle persone
	Una voce che richiede particolare attenzione è evidenziata in con il “testo in grassetto”

1.3 Norme di sicurezza.

- Leggere il manuale d'uso e manutenzione prima di installare , accedere e manutentore la stufa .
- Eseguire installazione,collegamento elettrico,collaudo e manutenzione da un tecnico qualificato e/o autorizzato.
- Collegare la stufa ad una canna fumaria a Norma tramite un terminale ispezionabile ; Il collegamento di più apparecchi può avvenire solo se viene contemplato dalle Norme locali e concesso dall'Organismo di controllo della canna fumaria.
- Collegare la stufa all'aspirazione tramite un tubo o presa d'aria dall'esterno .
- Collegare la stufa ad una presa elettrica a Norma tensione 230 V- 50 Hz .
- Nel modello TERMO collegare l'apparecchio all'impianto di riscaldamento ; esso non può in nessun caso essere usato senza l'allacciamento idraulico e senza la carica dell'acqua interna alla termocamera .
- Verificare che l'impianto elettrico e le prese abbiano la capacità di sopportare l'assorbimento massimo dell'apparecchio riportata sull'etichetta e sul presente manuale.
- Prima di ogni manutenzione staccare la spina elettrica dalla stufa ed operare solo con stufa fredda.
- Non impiegare liquidi o sostanze infiammabili per accendere la stufa o per ravvivare la fiamma: a stufa accesa l'accensione del pellet è automatica.
- La stufa a pellet deve essere alimentata solo ed esclusivamente con pellet di legna aventi le caratteristiche descritte nel presente manuale.
- La stufa non deve essere usato come inceneritore.
- Non chiudere in alcun caso le aperture di ingresso dell'aria comburente e uscita fumi .
- E' vietato manipolare sostanze facilmente infiammabili o esplosive nelle vicinanze della stufa durante il suo funzionamento.
- Non rimuovere la griglia di protezione del serbatoio pellet.
- E' vietato il funzionamento della stufa con la porta fuoco aperta e/o vetro rovinato o rotto.
- Durante il funzionamento il forte calore sviluppato dalla combustione del pellet surriscalda le superfici esterne della stufa in particolare porta fuoco, maniglia e tubo scarico fumi . Evitare quindi di entrare in contatto con tali parti senza opportune protezioni.
- Tenere ad opportuna distanza di sicurezza oggetti non resistenti al calore e/o infiammabili .
- Pulire regolarmente il braciere ad ogni accensione o ricarica pellet.
- Evitare la formazione di fumo ed incombusti in fase di accensione e/o nel normale funzionamento, l'eccessivo accumulo di pellet incombusto nel braciere deve essere rimosso prima di procedere con una nuova accensione .
- Pulire regolarmente il condotto e deflettori fumi all'interno della camera di combustione da personale qualificato .
- Avvertire bambini e ospiti dei pericoli sopra descritti.
- L'apparecchio può essere utilizzato da bambini di età non inferiore a 8 anni e da persone con ridotte capacità fisiche, sensoriali o mentali, o prive di esperienza o della necessaria conoscenza, purché sotto sorveglianza oppure dopo che le stesse abbiano ricevuto istruzioni relative all'uso sicuro dell'apparecchio e alla comprensione dei pericoli ad esso inerenti
- In caso di anomalie di funzionamento, la stufa può essere riaccesa solo dopo avere ripristinato la causa del problema.
- Qualsiasi manomissione e/o sostituzione non autorizzata di particolari non originali della stufa può causare pericolo per l'incolumità dell'utente e solleva il costruttore da ogni responsabilità civile e penale.
- Utilizzare solo ricambi originali consigliati dal produttore.



La ditta produttrice non è responsabile di inconvenienti, rotture o incidenti dovuti al mancato rispetto o alla mancata applicazione delle indicazioni soprascritte e contenute nel manuale .

1.4 Descrizione tecnica

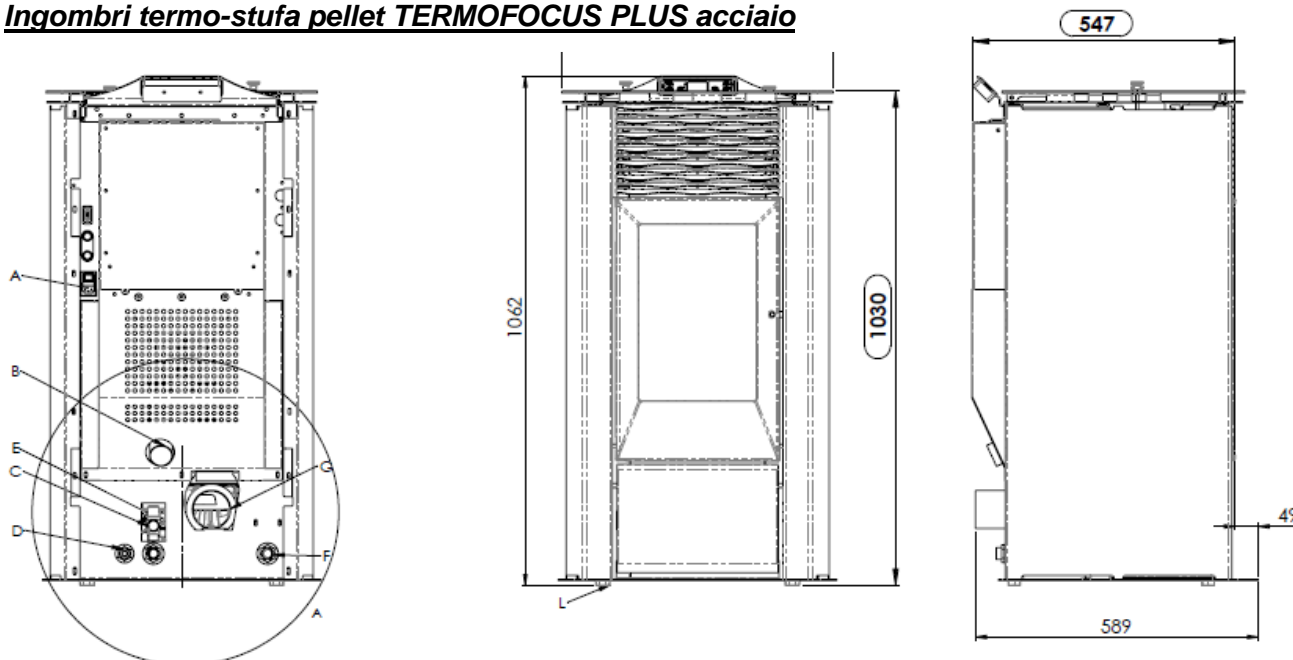
La stufa funziona esclusivamente a pellet e permette una facile installazione con l'impianto di riscaldamento. I sistemi di controllo automatici di cui è dotata garantiscono una resa termica ottimale ed una completa combustione, inoltre sono presenti dei sistemi di sicurezza atti a garantire un funzionamento sicuro sia per i componenti della stufa sia per l'utente.

L'apparecchio installato a norma funziona con qualsiasi condizione climatica esterna e comunque in condizioni critiche (vento forte, gelo, ect.) possono intervenire i sistemi di sicurezza che spengono la stufa.

La stufa mod. TERMOFOCUS PLUS acciaio con potenza nominale di 21,2 kW garantisce un volume massimo riscaldabile di 517 m³ considerando il coefficiente del fabbisogno energetico dell'edificio pari a 35 W/m³. Esso può variare in funzione dell'isolamento, della tipologia e della zona climatica.

Per i dati tecnici fare riferimento alla tabella di pag.5.

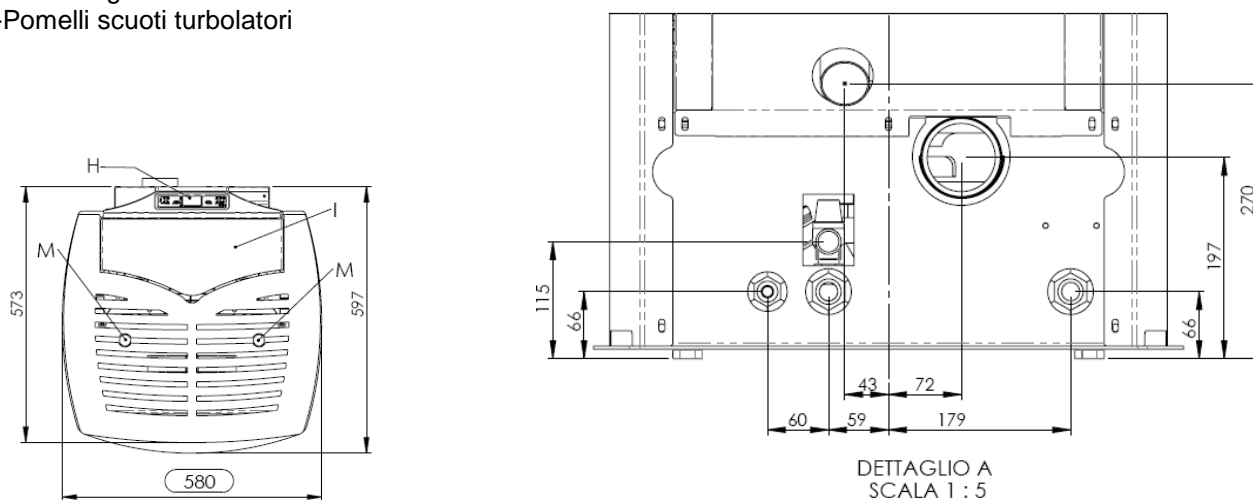
Ingombri termo-stufa pellet TERMOFOCUS PLUS acciaio



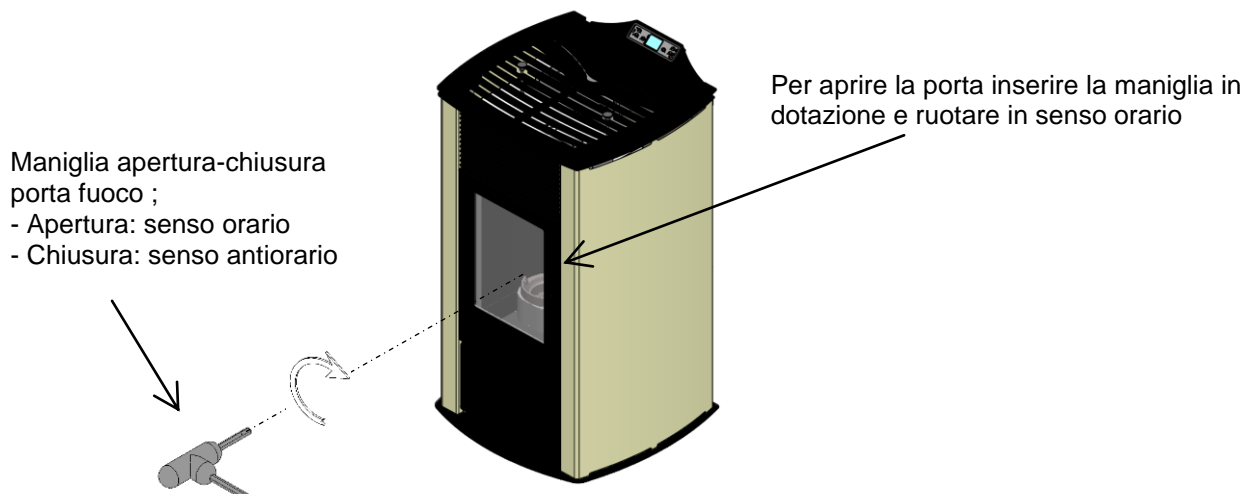
Ingombri stufa **TERMOFOCUS PLUS** acciaio

Legenda:

- A-Allacciamento cavo elettrico
- B-Aspirazione aria comburente
- C-Scarico acqua in sovrappressione (1/2" femmina)
- D-Allacciamento acquedotto
- E-Ritorno impianto (3/4" maschio)
- F-Mandata impianto (3/4" maschio)
- G-Allacciamento tubo espulsione fumi Ø80mm
- H-Pannello comandi mod. F047
- I-Sportello serbatoio pellet
- L-Piedini regolabili
- M-Pomelli scuoti turbolatori



Apertura – chiusura porta fuoco termo-stufa a pellet TERMOFOCUS PLUS acciaio



1.5 Combustibile e uso consentito

Le stufe a pellet funzionano esclusivamente con pellet (pastiglie) di varie essenze di legno conformi alla normativa **DIN plus 51731 o UNI EN ISO 17225-2 o Ö-Norm M 7135** ovvero aventi le seguenti caratteristiche :

Potere calorico	min 4.8 kWh/kg (4180 kcal/kg)
Densità	680-720 kg/m ³
Umidità	max 10% del peso
Diametro:	6 ±0.5 mm
Percentuale ceneri	max 1.5% del peso
Lunghezza:	min 6 mm- max 30 mm
Composizione:	100% legno non trattato dell'industria del legno o post consumo senza aggiunta di sostanze leganti e privo di corteccia conforme alle normative vigenti
Imballo	in sacchi realizzati in materiale ecocompatibile o biologicamente decomponibile o in carta

Il serbatoio di contenimento del pellet si trova nella parte posteriore della stufa. Lo sportello di apertura è posizionato nella parte superiore e il caricamento avviene manualmente sia a stufa spenta sia accesa ponendo attenzione a non farlo fuoriuscire dal serbatoio e di operare in completa sicurezza.

L'utilizzo di pellet con caratteristiche diverse rispetto a quello testato dal tecnico durante la 1°accensione implica una nuova taratura dei parametri di carico pellet della stufa, tale intervento è escluso dalla garanzia.



- Immagazzinare il pellet in luogo asciutto e privo di umidità .
- Ai fini di un funzionamento regolare ed efficiente non è possibile il caricamento manuale del pellet o altri combustibili nel braciere
- Evitare il caricamento nel serbatoio di combustibili non conformi .
- Evitare il caricamento nel serbatoio di corpi estranei quali contenitori , scatole , sacchetti , metalli etc...
- L'utilizzo di pellet scadenti e non conforme , danneggia e compromette il funzionamento dell'apparecchio facendo decadere la validità della garanzia con esclusione della responsabilità da parte del costruttore .

1.6 Accessori in dotazione

La dotazione è comprensiva di :

- Cavo alimentazione elettrica ;
- Manuale d'installazione , uso e manutenzione ;
- Chiave di apertura – chiusura ;
- Telecomando .

1.7 Riferimenti normative

Norma UNI 10683:2012 : Requisiti di installazione dei generatori di calore alimentati a legna o altri biocombustibili solidi ;

Norma UNI EN14785:2006 : Requisiti di progettazione , fabbricazione , costruzione , sicurezza e prestazioni , istruzioni e marcature , unitamente ai relativi metodi di prova per le omologazioni degli apparecchi funzionanti a pellet ;

Norma CEI EN 60335-1 : Sicurezza degli apparecchi elettrici d'uso domestico e similare – parte1 ;

Norma CEI EN 60335-2-102 : Sicurezza degli apparecchi elettrici d'uso domestico e similare –parte 2 ;

Norma CEI EN 55014-1 : Resistenza elettromagnetica – Requisiti per elettrodomestici, attrezzi elettrici e apparecchi elettrici simili – Parte 1: Emissione di disturbo ;

Norma CEI EN 55014-2 : Resistenza elettromagnetica – Requisiti per elettrodomestici, attrezzi elettrici e apparecchi elettrici simili – Parte 2 : Immunità ; Norma famiglia di prodotti ;

Norma CEI EN 61000-3-2 : Limiti per le emissioni di corrente armonica (Corrente ingresso ≤ 16 A per fase) ;

Norma CEI EN 61000-3-3 : Limitazione delle fluttuazioni di tensione e del flicker in sistemi di alimentazione in bassa tensione per apparecchiature con corrente nominale ≤ 16 A ;

Norma CEI EN 62233 : Metodi di misura per campi elettromagnetici degli apparecchi elettrici di uso domestico e similari con riferimento all'esposizione umana .

Norme DIN plus 51731 _ UNI EN 17225-2 _ Ö-Norm M 7135 : Norme riguardanti le specifiche e la classificazione del pellet .

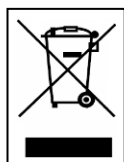
1.8 Targa di identificazione

La targa di identificazione è posta sulla superficie interna dello sportello serbatoio pellet o sulla parete posteriore della stufa. Su di essa sono riportati tutti i dati caratteristici relativi alla stufa compresi i dati del costruttore, il numero di matricola, la marcatura CE, il laboratorio di prova e il numero di riferimento della dichiarazione di prestazione.

1.9 Messa fuori servizio della stufa

Nel momento in cui si decide di non utilizzare definitivamente la stufa, scollegare l'alimentazione elettrica e scaricare completamente il pellet dal serbatoio. Per provvedere allo smaltimento della stufa, è necessario sigillarla all'interno di un robusto imballo e contattare gli organismi locali preposti per queste operazioni in modo da procedere secondo le norme locali vigenti, oppure riconsegnarla al rivenditore al momento dell'acquisto di una nuova apparecchiatura similare .

Questo simbolo che appare sul prodotto, sulle pile, sugli accumulatori oppure sulla loro confezione o sulla loro documentazione, indica che il prodotto e le pile o gli accumulatori inclusi al termine del ciclo di vita utile non devono essere raccolti, recuperati o smaltiti assieme ai rifiuti domestici.



Una gestione impropria dei rifiuti di apparecchiature elettriche ed elettroniche, di pile o accumulatori può causare il rilascio di sostanze pericolose contenute nei prodotti. Allo scopo di evitare eventuali danni all'ambiente o alla salute, si invita l'utilizzatore a separare questa apparecchiatura, e/o le pile o accumulatori inclusi, da altri tipi di rifiuti e di consegnarla al centro comunale di raccolta. È possibile richiedere al distributore il ritiro del rifiuto di apparecchiatura elettrica ed elettronica alle condizioni e secondo le modalità previste dal D.Lgs. 49/2014.

La raccolta separata e il corretto trattamento delle apparecchiature elettriche ed elettroniche, delle pile e degli accumulatori favoriscono la conservazione delle risorse naturali, il rispetto dell'ambiente e assicurano la tutela della salute.

Per ulteriori informazioni sui centri di raccolta dei rifiuti di apparecchiature elettriche ed elettroniche, di pile e accumulatori è necessario rivolgersi alle Autorità pubbliche competenti al rilascio delle autorizzazioni.

1.10 Istruzioni per richiesta di intervento e ricambi

Per richiedere qualsiasi intervento e/o ricambio contattare il proprio rivenditore, importatore di zona o il centro di assistenza autorizzato più vicino, esponendo in modo chiaro i seguenti dati: modello della stufa; numero di serie, data di acquisto, lista dei ricambi e informazioni sulle anomalie o malfunzionamenti riscontrati.



- Gli interventi sui componenti devono essere effettuati da personale autorizzato e/o qualificato.
- Prima di ogni intervento accertarsi che sia disinserito ogni collegamento elettrico e che la stufa sia fredda.
- Utilizzare solo ricambi originali.

2 TRASPORTO ED INSTALLAZIONE

2.1 Imballo, movimentazione, spedizione e trasporto

Il sollevamento della stufa completa di imballo può essere effettuato mediante carrello elevatore, inserendo le forche, di adeguata lunghezza, nelle apposite sedi del bancale in legno. E' necessario accertarsi che i dispositivi utilizzati per il sollevamento e il trasporto siano in grado di sopportare il peso della stufa indicato sulla targhetta di identificazione e sul presente manuale.

Evitare il passaggio del carico su zone nelle quali la caduta del carico può essere un pericolo.

Aprire l'imballo, rimuovere la stufa dal bancale e posizionarla nel luogo prescelto facendo attenzione che sia conforme a quanto previsto.

Si raccomanda di adagiare la stufa sul pavimento con la massima cautela evitando qualsiasi urto e di posizionarla nella zona preposta ; inoltre è indispensabile verificare la portata del pavimento in funzione del peso della stufa , in caso contrario consultare un tecnico specializzato.

Lo smaltimento o il riciclaggio dell'imballo è a cura dell'utente finale in conformità alle norme locali vigenti in materia.

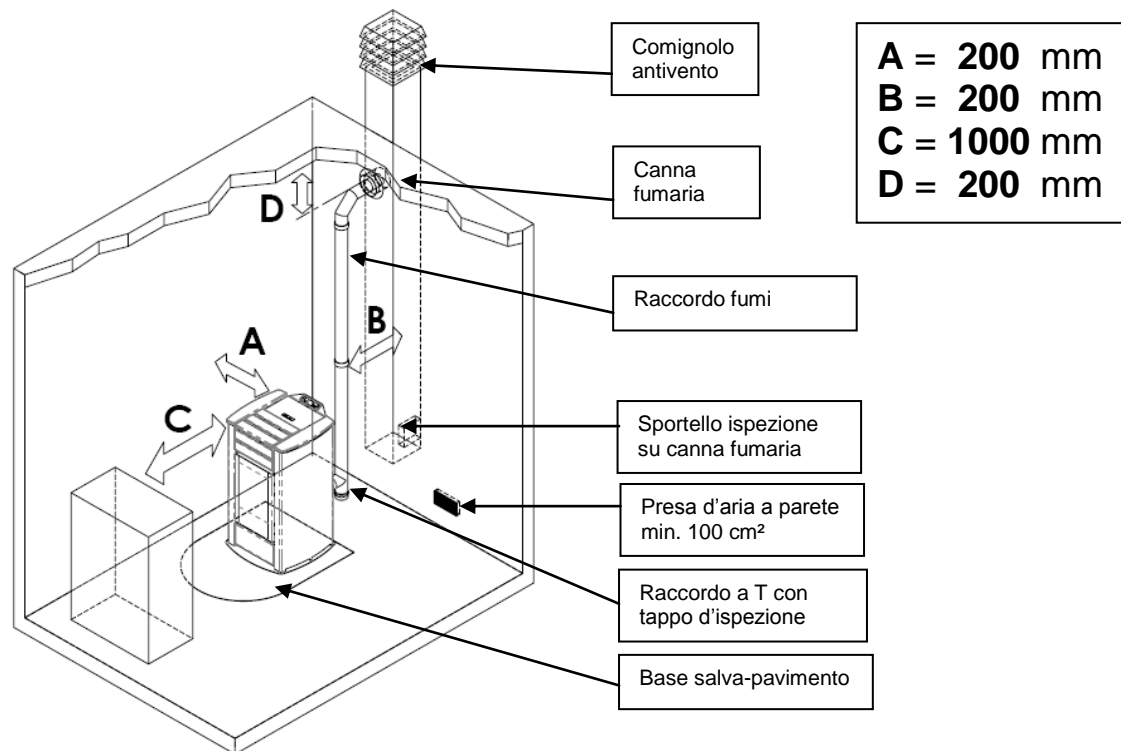
2.2 Luogo d'installazione, posizionamento e sicurezza antincendio

L'ambiente di installazione deve essere sufficientemente ventilato per consentire l'evacuazione di eventuali piccole perdite di fumo di combustione.

L'apparecchio è idoneo al funzionamento in ambiente domestico con temperatura minima non inferiore a 0°C, viene fornito completo della funzione antigelo, che attiva il funzionamento della pompa di riscaldamento x temperature dell'acqua contenuta nell'impianto inferiori a 6°C, salvaguardando: termocamera, circuito di riscaldamento-sanitario. La funzione antigelo è attiva solo a stufa alimentata elettricamente.

Per evitare il rischio di incendio è necessario proteggere dal calore le strutture circostanti la stufa. Per esempio i pavimenti in legno o in materiale infiammabile devono essere opportunamente protetti con pannello in acciaio o vetro temperato. Eventuali travature e tavole in legno poste sopra e attraversate dalla canna fumaria devono essere opportunamente protette secondo le indicazioni delle specifiche norme vigenti di installazione. Per ogni evenienza è consigliabile disporre di idonei dispositivi antincendio.

La distanza minima frontale per la protezione di oggetti infiammabili è di 1 m. Le distanze minime di sicurezza da materiali infiammabili devono essere minimo di 0,2 m e comunque devono rispettare la tabella di seguito riportata :



Ogni installazione deve prevedere uno spazio tecnico di manovra di facile accesso per eventuali manutenzioni .

La stufa è fornita di 4 piedini regolabili per facilitare il posizionamento in presenza di pavimenti non perfettamente planari : per regolare l'altezza inclinare la stufa e ruotare il piedino interessato al livellamento .

La stufa viene fornita con la sonda ambiente fissata tramite un fascetta sulla parete posteriore della stufa ; si consiglia la rimozione della fascetta e un posizionamento della sonda ideale per la migliore rilevazione della temperatura nel contesto dell'ambiente e della lunghezza del cavo .

Per una rilevazione lontana dalla stufa si consiglia l'installazione di un termostato/cronotermostato ambiente – rif. par.4.8.



- Non è ammessa l'installazione della stufa nelle camere da letto, nei bagni e in generale nei locali dove è già installato un altro apparecchio da riscaldamento senza un afflusso di aria indipendente .
- In presenza di pavimento in legno installare una base salva-pavimento in conformità alle norme vigenti .
- Per ogni evenienza è consigliabile disporre di idonei dispositivi antincendio .
- E' vietato il posizionamento della stufa in ambienti con atmosfera esplosiva .

2.3 Presa d'aria

L'attacco di aspirazione o presa d'aria della stufa è collocato posteriormente ed è di sezione circolare con diametro pari a 50 mm. Nel locale dove viene installata la stufa deve affluire una quantità d'aria almeno pari a quella necessaria alla combustione; per questo motivo l'aria di combustione deve garantire un flusso d'aria, pulita e priva di elementi inquinanti, per soddisfare una regolare combustione alla massima potenza senza alcun impedimento o ostruzione della sezione di passaggio.

Deve essere aspirata come segue :

- ▶ dall'ambiente a condizione che in prossimità della stufa sia praticata una presa d'aria a parete comunicante con l'esterno di superficie libera minima di 100 cm² opportunamente protetta esternamente da una griglia e posizionata da non essere accidentalmente ostruita;
- ▶ oppure con collegamento direttamente all'esterno con un appropriato tubo di diametro interno minimo di 50 mm e lunghezza massima di 1.5 m provvisto all'estremità di una protezione antivento (curva verso il basso) .

L'afflusso dell'aria può essere ottenuto anche attraverso un locale adiacente a quello d'installazione purchè tale flusso possa avvenire liberamente attraverso aperture permanenti comunicanti con l'esterno ; tale locale non può essere adibito ad autorimessa, magazzino di materiali combustibile o ad attività con pericolo d'incendio.

2.4 Scarico fumi di combustione

Lo scarico fumi può essere fatto attraverso un allacciamento ad una canna fumaria tradizionale.



- Si raccomanda all'installatore di verificare l'efficienza e lo stato della canna fumaria, la rispondenza alle disposizioni regole locali, norme nazionali ed europee.
- E' necessario utilizzare tubi e raccordi certificati con adeguate guarnizioni che garantiscono la tenuta.
- In caso di incendio spegnere la stufa , chiamare tempestivamente i pompieri ed evitare continui tentativi di spegnimento.

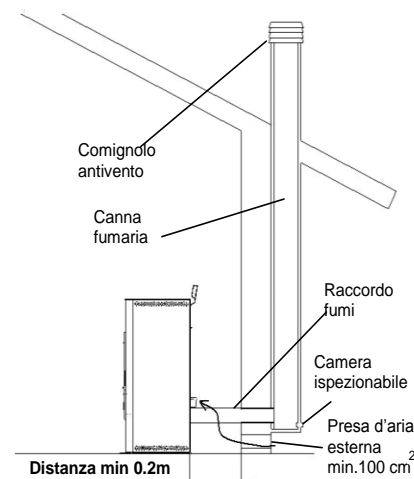
Tipologie delle installazioni

Di seguito vengono elencate definizioni e requisiti per realizzare secondo Norma italiana UNI10683 per la corretta installazione di uno scarico fumario:

CAMINO : condotto verticale avente lo scopo di raccogliere ed espellere ad un opportuna altezza dal suolo i prodotti di combustione provenienti da un solo apparecchio e nei casi consentiti più di uno.

Requisiti tecnici CAMINO :- essere a tenuta dei prodotti di combustione, isolato e coibentato in funzione dell'impiego ;

- avere un andamento prevalentemente verticale con deviazioni dall'asse < 45° ;
- essere adeguatamente distanziato da materiali infiammabili con intercapedine d'aria o isolante;
- avere sezione interna preferibilmente circolare , costante , libera ed indipendente ;
- è consigliato che il camino sia dotato di camera ispezionabile per la raccolta di materiali solidi
- ed eventuali condense collocato sotto l'imbocco del canale da fumo .



CANALE o RACCORDO da FUMO : condotto o elemento di collegamento tra apparecchio e camino per l'evacuazione dei prodotti della combustione .

Requisiti tecnici CANALE : - non deve attraversare locali nei quali è vietata l'installazione di apparecchi da combustione ;

- è vietato l'uso di tubi metallici flessibili o in fibro-cemento ;
- è vietato l'impiego di elementi in contro-pendenza ;
- nei tratti orizzontali devono avere andamento con pendenza minima del 3% verso l'alto ;
- la lunghezza del tratto orizzontale deve essere minima e non maggiore di 3 m ;
- il numero di cambi direzione , senza il raccordo a T non deve essere maggiore di 3 ;
- con cambio di direzione > 90° usare al max 2 curve con lunghezza in proiezione orizzontale non maggiore di 2 m
- il canale da fumo deve essere a sezione costante e permettere il recupero della fuliggine .

COMIGNOLO : dispositivo posto alla sommità del camino atto a facilitare la dispersione in atmosfera dei prodotti della combustione .

Requisiti tecnici COMIGNOLO : - avere sezione equivalente a quella del camino ;

- avere sezione utile non minore del doppio di quella interna del camino ;
- deve impedire la penetrazione di pioggia e di corpi estranei ed in ogni condizione atmosferica assicurare lo scarico dei prodotti di combustione ;
- deve garantire un adeguata diluizione dei prodotti ed essere posizionato al di fuori della zona di reflusso;
- deve essere privo di mezzi meccanici di aspirazione .



Lo scarico diretto dei prodotti della combustione deve essere previsto a tetto ed è vietato verso spazi chiusi anche a cielo libero .

2.5 Controllo posizione braciere e turbolatori

Prima di accendere la stufa è importante controllare che il braciere sia in posizione corretta ovvero alloggi negli appositi incastri . Inoltre controllare che il dispositivo scuoti turbo latori sia a riposo ovvero in posizione inferiore . Una posizione errata del braciere e/o turbo latori comporta malfunzionamenti ed un eccessivo annerimento del vetro.



Ad ogni accensione dell'apparecchio controllare la corretta posizione del braciere e del dispositivo di scuotimento turbolatori .

2.6 Collegamento elettrico

Collegare il cavo di alimentazione elettrica da una parte alla presa posteriore della stufa e dall'altra su una presa elettrica a parete.

La tensione fornita dall'impianto deve corrispondere a quella indicata sulla targhetta di identificazione della stufa, e nel paragrafo relativo ai dati tecnici di questo manuale.

La spina del cavo di alimentazione dell'apparecchio deve essere collegata solo DOPO la conclusione dell'installazione e dell'assemblaggio dell'apparecchio e deve rimanere accessibile dopo l'installazione

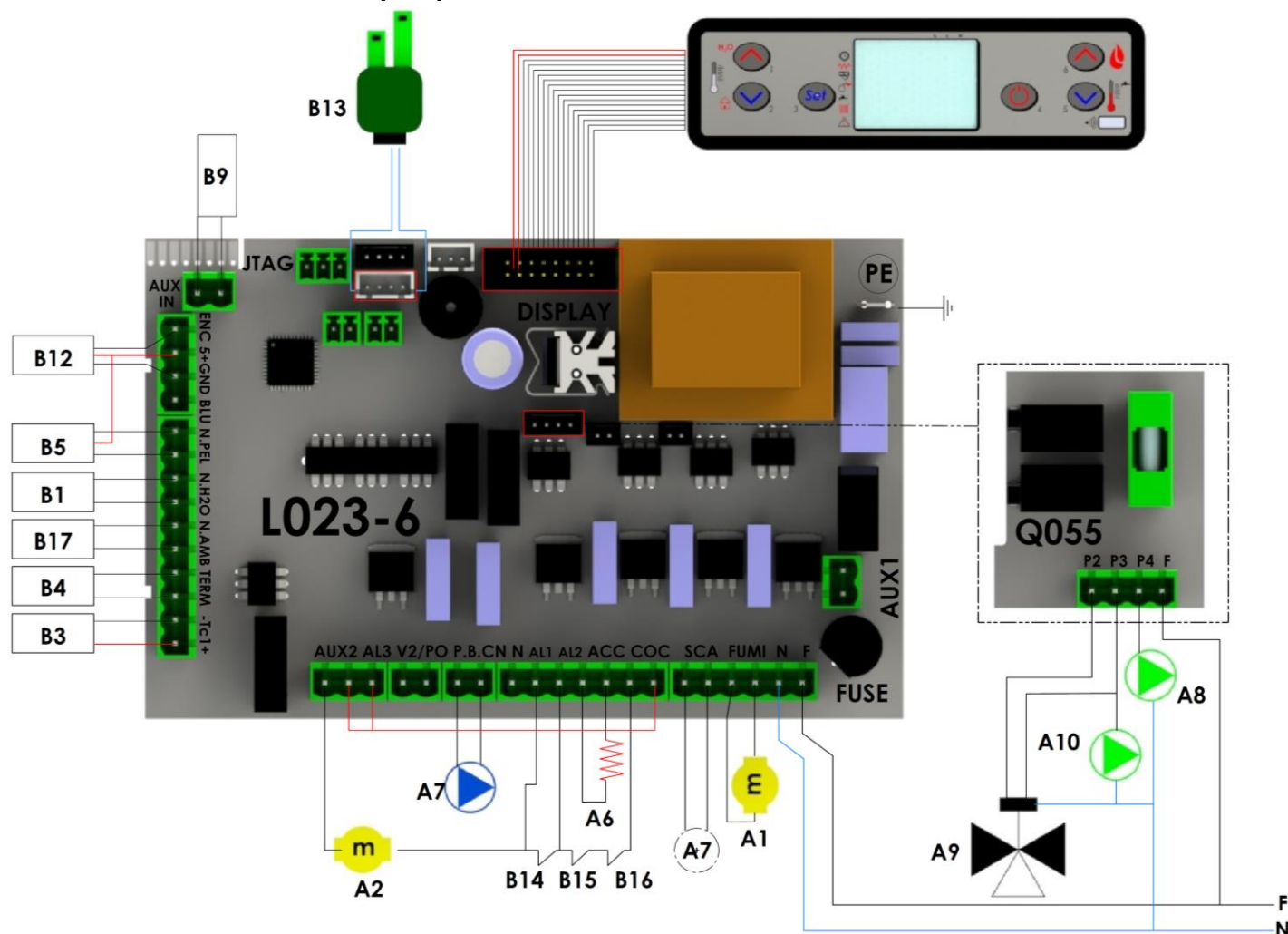
Nel periodo di inutilizzo della stufa è consigliabile togliere il cavo di alimentazione dalla stessa.



- Assicurarsi che l'impianto elettrico sia a norma, provvisto della messa a terra e dell'interruttore differenziale secondo le Norme vigenti.
- Il cavo di alimentazione non deve mai toccare il tubo di scarico della stufa.

2.7 Schema elettrico

Schema elettrico con pompa riscaldamento ed elettrovalvola sanitario a 3 vie



A1	Ventilatore Fumi
A2	Motore Coclea
A6	Resistenza elettrica
A7	Pompa riscaldamento
A8	Pompa riscald. abbinata alla 2°pompa A10
A9	Valvola motorizzata a tre vie *
A10	Pompa sanitari abbinata pompa riscald.A8 *

* Opt.

B1	Sonda H ₂ O sicurezza caldaia (S1)
B3	Sonda fumi
B4	Termostato ambiente / Termostato puffer risc.*
B5	Trasduttore pressione H ₂ O
B9	Flussostato / termostato boiler sanitario *
B12	Encoder fumi
B13	Debimetro
B14	Pressostato
B15	Termostato sicurezza pellet
B16	Termostato sicurezza H ₂ O
B17	Sonda ambiente

2.8 Schema elettrico per impianto a zone

Prima di installare la termostufa nell'abitazione verificare la tipologia dell'impianto di riscaldamento; se sono presenti più zone, è necessario inserire un'apposita centralina elettronica per circuiti multizona disponibile come optional. Questo al fine di evitare il surriscaldamento della termocamera per la possibile chiusura contemporanea delle valvole di zona ed il conseguente blocco del flusso d'acqua calda.

2.9 Collegamenti idraulici

La potenzialità termica dell'apparecchio va stabilita preliminarmente con un calcolo del fabbisogno di calore dell'edificio secondo le norme vigenti. L'impianto deve essere corredato di tutti i componenti per un corretto e regolare funzionamento; infatti secondo le norme e la buona tecnica d'installazione devono essere interposti, fra stufa ed impianto di riscaldamento, le valvole d'intercettazione e le valvole di non ritorno che permettano d'isolare la stufa dall'impianto in caso di manutenzioni e/o controlli.

Durante il caricamento dell'acqua nella termo camera procedere lentamente per consentire la corretta e completa evacuazione dell'aria dallo sfiato portando in pressione il circuito (per un impianto a vaso chiuso da 1,1 a 1,5 bar).

La stufa a pellets presenta al suo interno il circuito idraulico di riscaldamento e precisamente : circolatore , valvola di sicurezza , sfiato aria , sonde di temperatura e trasduttore di pressione .

Si rende noto che qualora l'impianto di riscaldamento sia gestito a zone è indispensabile introdurre una centralina multizona disponibile su richiesta .

Per visualizzare il valore della pressione del circuito idraulico dell'apparecchio è sufficiente premere per 3 sec il tasto P5 del pannello di controllo.

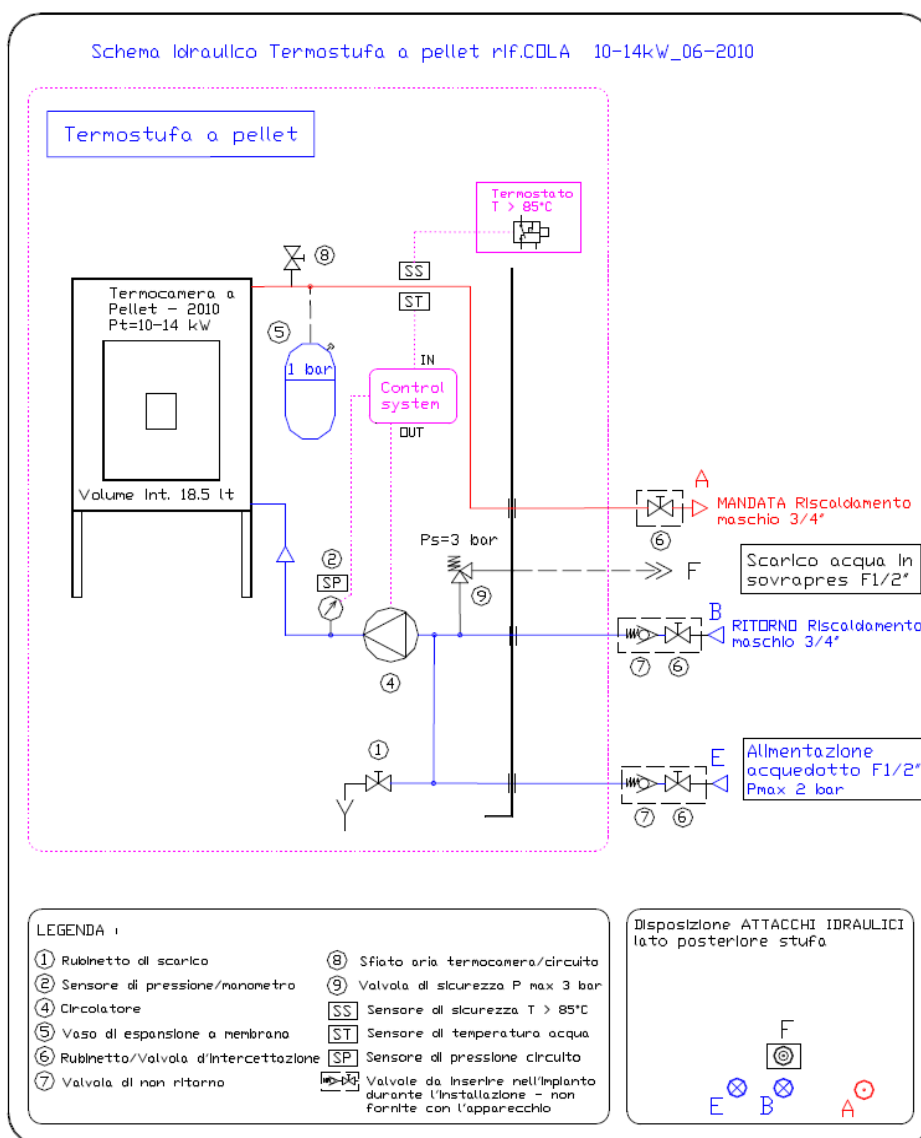
Per collegare la termostufa ad un impianto sanitario si consiglia di rivolgersi ad un tecnico competente al fine di ottimizzare al meglio i collegamenti idraulici e le prestazioni dell'intero impianto senza compromettere la funzionalità dell'apparecchio .

Per il collegamento al circuito sanitario è necessario installare una valvola a 3 vie monostabile esternamente alla stufa mentre non è funzionale il circuito con la pompa sanitario .

Per collegare l'elettrovalvola a 3 vie dell'impianto sanitario è necessario richiedere l'optional : scheda elettronica supplementare mod. 'Q055' per la gestione dei comandi nonché l'eventuale aggiornamento software .



Durante il trasporto della stufa si possono verificare allentamenti e/o cedimenti delle guarnizioni dell'impianto idraulico causando delle perdite d'acqua durante il regolare funzionamento; a tale scopo si raccomanda sia durante il caricamento d'acqua sia dopo le prime ore di funzionamento di controllare il serraggio delle ghiere di attacco circolatori e termo camera nonché di scaricare i residui di aria rimasti nell'impianto .



2.10 Pronto intervento

Per ogni evenienza è consigliabile disporre di idonei dispositivi antincendio .

Se si manifesta un incendio procedere come segue :



- Scollegare immediatamente la presa di corrente .
- Spegnerne tramite l'uso di estintori .
- Richiedere l'immediato intervento dei vigili del fuoco .
- Non spegnere il fuoco con l'uso di getti d'acqua .

3 SICUREZZE DELLA STUFA

3.1 Distanza sicurezza da materiali infiammabili

L'apparecchio va collocato ad una distanza minima perimetrale da materiali infiammabili al fine di evitare pericoli di incendio secondo le indicazioni presenti nella tabella tecnica del manuale e riportate nella targa dello stesso.

Porre attenzione alla tipologia del pavimento : per materiali delicati ed infiammabili si raccomanda l'utilizzo di piastre in acciaio o vetro temperato come base di appoggio (vedere capitolo 2 - Trasporto ed Installazione) . In caso di presenza di oggetti ritenuti particolarmente delicati quali mobili, tendaggi, divani aumentare considerevolmente la distanza della stufa .

3.2 Sicurezza scarico fumi

Nel normale funzionamento, la camera di combustione è in depressione garantendo la tenuta da eventuali perdite di fumo nell'ambiente. Nel caso in cui non si raggiunge un certo valore di vuoto o lo scarico di uscita dei fumi è ostruito, il vacuostato capta la mancanza di depressione all'interno della camera di combustione oppure il debimetro rileva l'assenza di flusso d'aria comburente che tramite il controllo elettronico interrompe il funzionamento del motore rotazione coclea avvisando l'utente dell'anomalia con un messaggio sul pannello comandi ' AL8 MANCA DEPRESS ' o ' AL9 TIRAGGIO INSUFF ' .

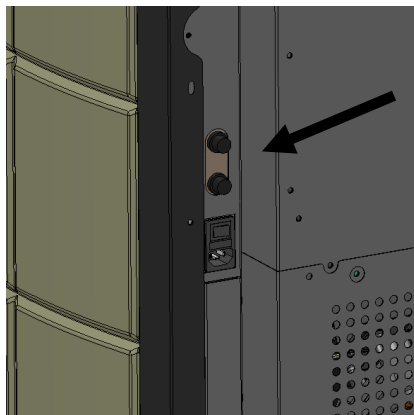
3.3 Sicurezza sovrappressione in camera di combustione

Eventuali e/o improvvise sovrappressioni dei fumi di combustione all'interno della camera e dei condotti di evacuazione dei fumi vengono scaricati attraverso l'apertura delle valvole di sicurezza poste sopra lo scambiatore di calore. Durante il normale funzionamento queste valvole sono chiuse dal proprio peso e dalla depressione della camera e garantiscono la tenuta contro l'eventuale uscita dei fumi.



Controllare periodicamente la chiusura, lo stato di integrità del dispositivo e il relativo funzionamento .

3.4 Surriscaldamento- termostati di sicurezza



Sulla parete inferiore del serbatoio, e precisamente sul convogliatore del pellet e sulla parte più alta della termocamera sono posizionate due sonde di temperatura collegate ai rispettivi termostati di sicurezza che in caso di eccessivo riscaldamento disattivano automaticamente l'alimentazione del pellet. In tal caso l'estrattore e/o ventilatori continuano a funzionare consentendo il rapido raffreddamento dell'apparecchio. L'anomalia viene visualizzato sul pannello comandi con il messaggio ' AL 7 SICUREZZA TERMICA ' . In caso di intervento operare come segue:

- ▶ Lasciare raffreddare la stufa per almeno 45 minuti.
- ▶ Ripristinare il termostato premendo il pulsante vicino all'interruttore dietro la stufa (figura a lato).
- ▶ Riavviare la stufa come da normale avvio .

Temperatura d'intervento termostato serbatoio pellet : > 85°C

Temperatura d'intervento termostato termocamera : > 95°C

3.5 Sicurezza contro il ritorno di fiamma sul canale alimentazione pellet

Le soluzioni che impediscono il ritorno di fiamma sono:

- ▶ depressione in camera di combustione ved. par 3.2.
- ▶ la forma a sifone del canale di alimentazione pellet.
- ▶ la sicurezza sulla temperatura del serbatoio ved. par 3.4.

3.6 Dispositivo elettrico di protezione dalla sovracorrente

L'apparecchio è protetto contro la sovracorrente da fusibile/i da 2A inseriti sull'alimentazione dell'interruttore generale della stufa dislocato posteriormente .

3.7 Sicurezza da interruzione di alimentazione elettrica

La mancanza temporanea dell'alimentazione elettrica non limita la sicurezza della stufa e la temperatura del serbatoio non raggiunge valori elevati (< 85°C) viste la modesta quantità di pellet in combustione nel braciere.

Tale anomalia può creare una breve fuori uscita di fumi nell'ambiente che non comporta alcun pericolo .



E' vietato manomettere i dispositivi di sicurezza .

3.8 Sicurezza sovrappressione circuito idraulico

Eventuale sovrappressione dell'acqua all'interno della camera , per $P > 3$ bar , viene scaricata attraverso l'intervento della valvola di sicurezza installata sull'impianto idraulico interno alla stufa .



E' vietato manomettere i dispositivi di sicurezza .

3.9 Guasto ventilatore estrazione fumi

Se per qualsiasi motivo il ventilatore di estrazione fumi si ferma , il controllo elettronico blocca istantaneamente la fornitura di pellet visualizzando il messaggio 'AL4 ASPIRAT-GUASTO' .

4 USO DELLA STUFA

La stufa a pellet presenta il vantaggio di unire il calore della fiamma del legno, alla comodità della gestione automatica della temperatura con la possibilità di programmare settimanalmente l'accensione e lo spegnimento .

4.1 Premessa

La stufa a pellet presenta il vantaggio di unire il calore della fiamma del legno, alla comodità della gestione automatica della temperatura con la possibilità di programmare settimanalmente l'accensione e lo spegnimento .

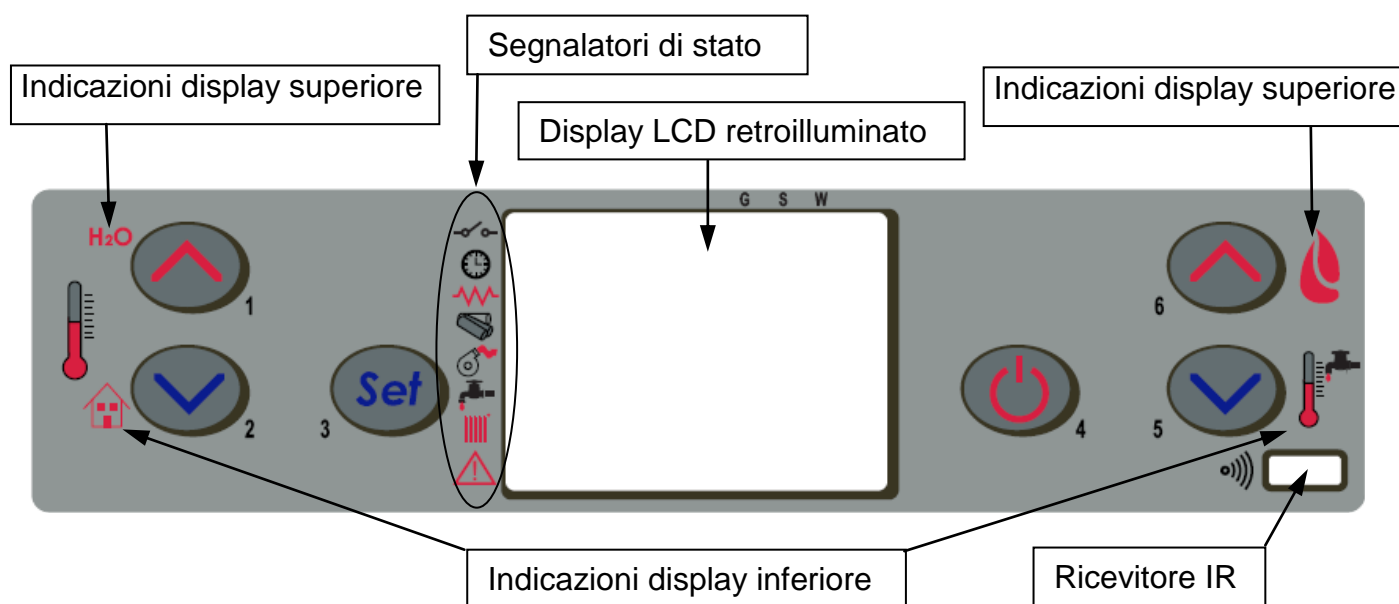
E possibile eseguire il collegamento ad un termostato e/o cronotermostato esterno per la rilevazione della temperatura in un punto diverso da quello in cui è collocata la stufa.

Per un utilizzo sicuro e affidabile è consigliato osservare le seguenti prescrizioni :

- con la prima messa in funzione si possono riscontrare cattivi odori , pertanto si deve provvedere ad una buona aerazione della stanza, soprattutto durante il primo periodo di funzionamento ;
- il caricamento del serbatoio deve essere fatto esclusivamente con pellet, durante tale operazione evitare che il sacco venga a contatto con le superfici calde della stufa ;
- non inserire nel serbatoio nessun altro tipo di combustibile che non sia pellet conforme a quanto prescritto;
- l'apparecchio non deve essere utilizzato come inceneritore di rifiuti ;
- la stufa deve funzionare solo ed esclusivamente con la porta fuoco sempre chiusa .
- le guarnizioni della porta fuoco vanno controllate periodicamente per evitare che vi siano infiltrazioni d'aria ;
- per garantire un efficiente rendimento termico ed una corretta funzionalità è necessario effettuare la pulizia periodica del braciere ad ogni carico pellet ;
- alla prima accensione è importante non surriscaldare la stufa ma portarla gradatamente in temperatura impostando temperature di funzionamento basse (vedere paragrafo impostazione temperatura) ;
- la stufa durante l'accensione, funzionamento e spegnimento, a causa delle dilatazioni termiche a cui è soggetta, può generare leggeri scricchiolii .

4.2 Descrizione del pannello comandi

Il pannello comandi è costituito da un display LCD retroilluminato , dal tasto di accensione/spegnimento 'P4' , dal tasto funzione SET/MENU 'P3' , dai quattro tasti menu 'P1' , 'P2' , 'P5' , 'P6' e da 7 led indicanti lo stato di funzionamento della stufa .



Il pannello consente l'accensione e lo spegnimento della stufa , la regolazione durante il funzionamento e permette il settaggio dei programmi di gestione e manutenzione .

Sul display sono visualizzate tutte le informazioni sullo stato di funzionamento della stufa .

Per accedere ai menu procedere come segue :

- premere il tasto SET 'P3' ;
- premere i tasti 'P5' , 'P6' per scorrere i vari menù ;
- premere su uno dei tasti di incremento/decremento 'P1' , 'P2' per settare il parametro desiderato ;
- premere il tasto SET 'P3' per confermare il valore del parametro .









Accedendo al menu è possibile ottenere i vari tipi di visualizzazione ed effettuare le impostazioni disponibili a seconda del livello di accesso .

Di seguito è riportata la tabella dei comandi e dei relativi messaggi visualizzati in fase di programmazione o impostazione dei parametri operativi :

pulsante	descrizione	modalità	azione	display superiore	display inferiore	limiti
1	Incremento temperatura	SET TEMPERATURA	Incrementa il valore della temperatura del termostato acqua e di quello ambiente	SET H ₂₀ /aria	Temperatura	aria 7°C ÷ 40°C acqua 30°C ÷ 80°C
		PROGRAMMAZIONE	Incrementa il parametro selezionato	Parametro selezionato	Valore parametro	-
		LAVORO	Visualizza la temperature	Temperatura fumi	Temperatura acqua	-
2	Decremento temperatura	SET TEMPERATURA	Decrementa il valore della temperatura del termostato acqua e di quello ambiente	SET H ₂₀ /aria	Temperatura	aria 7°C ÷ 40°C acqua 30°C ÷ 80°C
		PROGRAMMAZIONE	Decremento del parametro selezionato	Parametro selezionato	Valore parametro	-
		LAVORO	Visualizza lo stato operativo della stufa	Pressione nel circuito acqua	giri ventola fumi	-
3	Set/menu	-	Accede al SET della temperatura e al menu dei parametri utente e tecnico con successive pressioni	SET/ parametro	Temperatura/ valore	-
4	ON/OFF sblocco	LAVORO	Premuto per 2 secondi accende o spegne la stufa se è spenta o accesa rispettivamente	Visualizza lo stato raggiunto	-	-
		BLOCCO	Sblocca la stufa e la riporta nello stato spento	OFF	-	-
		PROGRAMMAZIONE	Permette di uscire dal menu programmazione in qualsiasi punto della modifica. Le modifiche sono memorizzate.	-	-	-
5	Decremento potenza	LAVORO	Decrementa la potenza o il valore della Temperatura termostato acqua del boiler sanitario (se abilitato)	Livello potenza	Temperatura SET sanitario	1 ÷ 9
6	Incremento potenza	LAVORO	Incrementa la potenza o il valore della Temperatura termostato acqua del boiler sanitario (se abilitato)	Livello potenza	Temperatura SET sanitario	1 ÷ 9

La Figura a fianco descrive il significato dei segnalatori di stato sulla parte sinistra del display .

L'attivazione nel display di uno dei segmenti segnala l'attivazione del dispositivo corrispondente secondo l'elenco a fianco .

	Contatto esterno
	Crono
	Resistenza elettrica
	Coclea
	Estrattore fumi
	Attivazione Circuito SANITARIO
	Attivazione Circuito RISCALDAMENTO
	ALLARME

4.3 Accensione

Controllo prima dell'accensione

Prima di procedere con l'accensione della stufa è necessario verificare i seguenti punti :

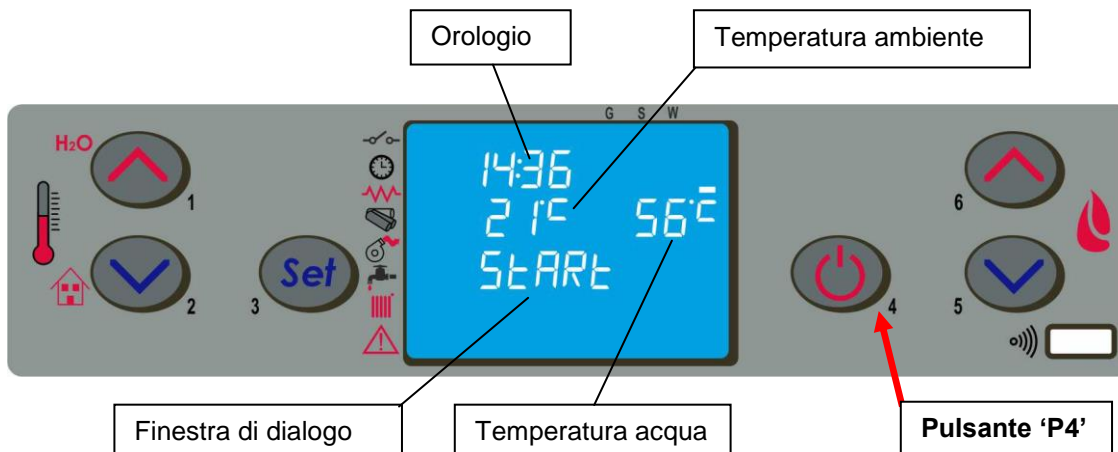
- assicurarsi di aver letto e compreso quanto riportato nel manuale;
- il serbatoio deve essere carico di pellet;
- la camera di combustione deve essere pulita;
- il braciere deve essere completamente libero, pulito da eventuali residui di combustione e posizionato correttamente nella sede del portabraciere;
- verificare la chiusura ermetica della porta fuoco e del cassetto cenere;
- verificare il collegamento del cavo elettrico e la commutazione in ON/1 dell'interruttore collocato posteriormente alla stufa .
- verificare l'apertura delle valvole di intercettazione mandata e ritorno nonché la pressione del circuito idraulico.



- Alla prima messa in funzione togliere dal focolare della stufa e del vetro tutti i componenti che potrebbero bruciare (istruzioni/etichetta) .
- Eventuali accensioni eseguite a seguito di lunghe inattività dell'apparecchio richiedono il ripristino di eventuali residui di pellet giacenti da tempo all'interno del serbatoio in quanto combustibile umido non più idoneo alla combustione e una pulizia completa della camera di combustione .

Fase di avvio

Per accendere la stufa premere il pulsante 'P4' per 3 secondi : sul display comparirà la scritta 'START' . Questa fase è automatica ed è completamente gestita da controllo elettronico senza alcuna possibilità di intervenire sui parametri .



La stufa esegue in sequenza le fasi di avvio secondo le modalità definite dai parametri che ne gestiscono livelli e tempistica raggiungendo la condizione di lavoro a meno che non insorgono anomalie o allarmi secondo il prospetto seguente :

stato	durata	dispositivi				condizioni per passaggio a stato successivo
		accenditore	asp. fumi	coclea	scamb.	
SPENTO	-	OFF	OFF	OFF	OFF	ON/OFF
START - PRERISC.	40"	ON	ON	OFF	OFF	decorso tempo 40"
PRECARICA PELLETTI	Pr40	ON	ON	ON	OFF	decorso tempo Pr40
ATTESA FIAMMA	Pr41	ON	ON	OFF	OFF	decorso tempo Pr41
CARICA PELLETTI	-	ON	ON	ON	OFF	temperatura fumi > Pr13
FUOCO PRESENTE	Pr02	OFF	ON	ON	ON	decorso tempo Pr02
LAVORO	-	OFF	ON	ON	ON	temperatura ambiente < SET temperatura temperatura fumi < Pr14
LAVORO MODULA	-	OFF	ON	ON	ON	temperatura ambiente > SET temperatura temperatura acqua > SET acqua temperatura fumi > Pr14
PULIZIA BRACIERE	Pr12	OFF	ON	ON	ON	con cadenza Pr03
LAVORO	-	OFF	ON	ON	ON	ON/OFF per spegnere
PULIZIA FINALE	Pr39 (*)	OFF	ON	OFF	-	(*) Pr39 decorre dal momento in cui Tfumi < Pr13

Trascorso un certo tempo , se la temperatura fumi non ha raggiunto il valore minimo ammesso la stufa si pone in stato di allarme .



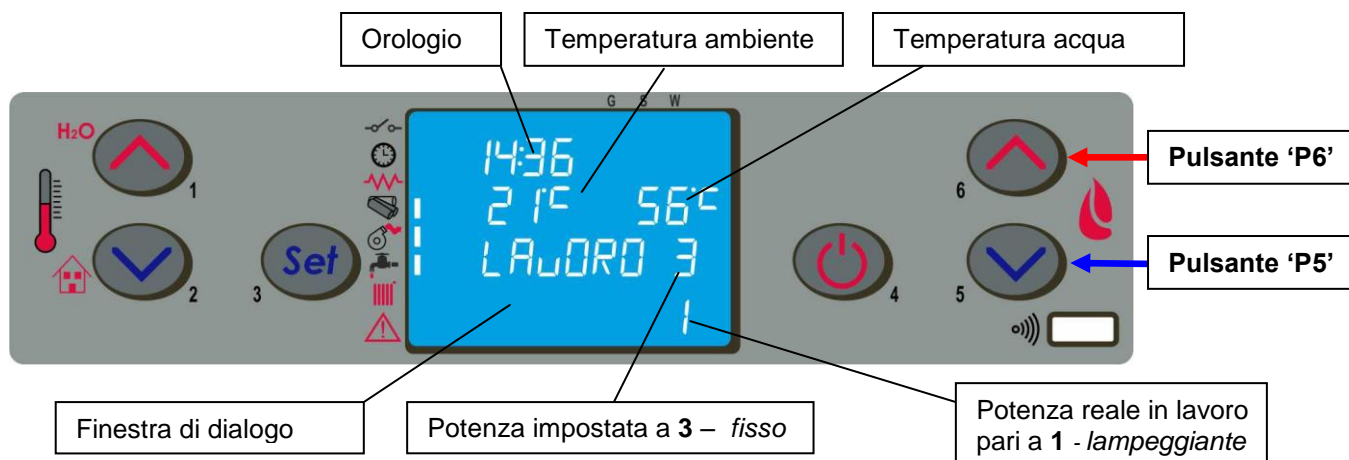
- E' vietato utilizzare liquidi infiammabili per l'accensione .
- In caso di continue mancate accensioni contattare il Centro di Assistenza .

In alternativa è possibile accendere la stufa premendo contemporaneamente il pulsante P4 e P5 per 3 secondi. Sul display compare la scritta ATTESA RICHIESTA. Con questa modalità la stufa si pone in uno stato di attesa ed esegue la fase di accensione-start solo se viene riconosciuta una richiesta di calore, ad esempio per riscaldare l'ambiente o per l'acqua calda sanitaria (se disponibile).

4.4 Fase di lavoro

Conclusa in modo positivo la fase di 'AVVIO', la stufa passa alla modalità 'LAVORO' che rappresenta il normale modo di funzionamento.

L'utente può regolare la potenza di riscaldamento attraverso i pulsanti 'P6' e 'P5' dal valore massimo di 5 ad un valore minimo di 1.

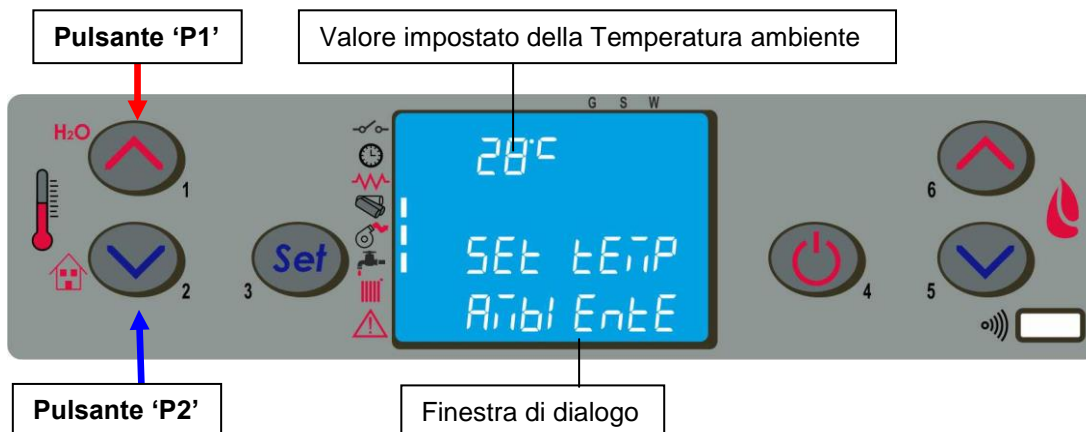


- Si raccomanda di controllare il livello del pellet nel serbatoio per evitare che la fiamma si spenga per mancanza di pellet.
- Durante il caricamento del pellet assicurarsi che l'apparecchio sia spento.
- Il coperchio del serbatoio pellet deve rimanere sempre chiuso, va aperto solamente durante il caricamento del combustibile.
- I sacchi di pellet devono essere riposti lontano dalla stufa almeno 1,5 m.

Modifica impostazione temperatura ambiente

Per modificare la temperatura ambiente è sufficiente selezionare la modalità MODIFICA SET AMBIENTE con la pressione sul pulsante P2.

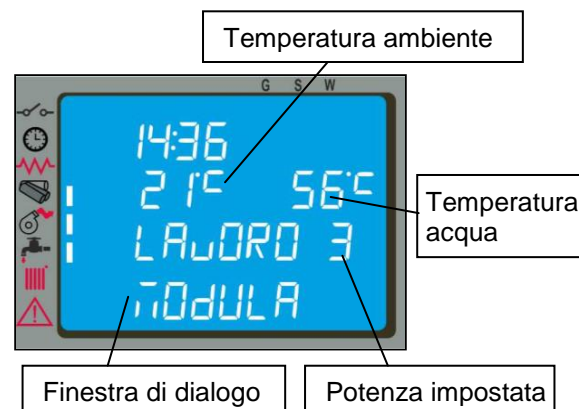
Agire successivamente sui pulsanti 'P1' e 'P2': il display visualizza lo stato corrente del SET di temperatura.



Quando la temperatura ambiente ha raggiunto il valore impostato oppure la temperatura fumi ha raggiunto il valore massimo settato, la potenza viene automaticamente portata al valore minimo, condizione di **MODULAZIONE**.

Se viene attivata la modalità STAND-BY, la stufa si spegne con un tempo di ritardo dopo aver raggiunto il SET di temperatura. Il riavvio avviene dopo che la temperatura ambiente è inferiore ad un certo valore prefissato rispetto alla temperatura ambiente.

Quando la temperatura dei fumi arriva ad un valore massimo impostato compare sul pannello di controllo il messaggio '**MODULA F**' e la stufa attiva la procedura di modulazione della fiamma senza alcun intervento dell'utente mentre se la temperatura supera i **280°C** appare l'allarme '**ALLARM HOT FUMI**' e la stufa attiva la procedura di spegnimento.



Modifica impostazione temperatura acqua

Per modificare la temperatura ambiente è sufficiente selezionare la modalità MODIFICA SET ACQUA con la pressione sul pulsante P1. Agire successivamente sui pulsanti 'P1' e 'P2' : il display visualizza lo stato corrente del SET di temperatura .

Quando la temperatura acqua ha raggiunto il valore impostato , come condizione anche contemporanea a quella descritta nel par.4.4.1, la potenza viene automaticamente portata al valore minimo , condizione di **MODULAZIONE** .

Nella versione idro la condizione di set Temperatura acqua non soddisfatta viene visualizzata con l'attivazione del segmento/led [A].

Riavvio da STAND-BY

Dopo l'avvenuto spegnimento , la stufa si pone in condizione di raffreddamento portando la velocità dell'estrattore fumi al valore impostato per la pulizia braciere . La riaccensione avviene non appena la temperatura ambiente ha raggiunto il valore di SET impostato .

Pulizia del braciere

Durante la normale operatività nella modalità lavoro , a intervalli prestabiliti da parametro viene attivata la modalità 'PULIZIA BRACIERE' per una durata prefissata .

Acqua calda sanitaria con scambiatore rapido

Quando viene richiesta acqua calda sanitaria, nel display compare la scritta SCAM SANIT e si accende il LED indicato dal rubinetto. La funzione, comunque, viene eseguita solamente se la stufa è accesa, ed ha raggiunto una sufficiente temperatura dell'acqua all'interno della termocamera.

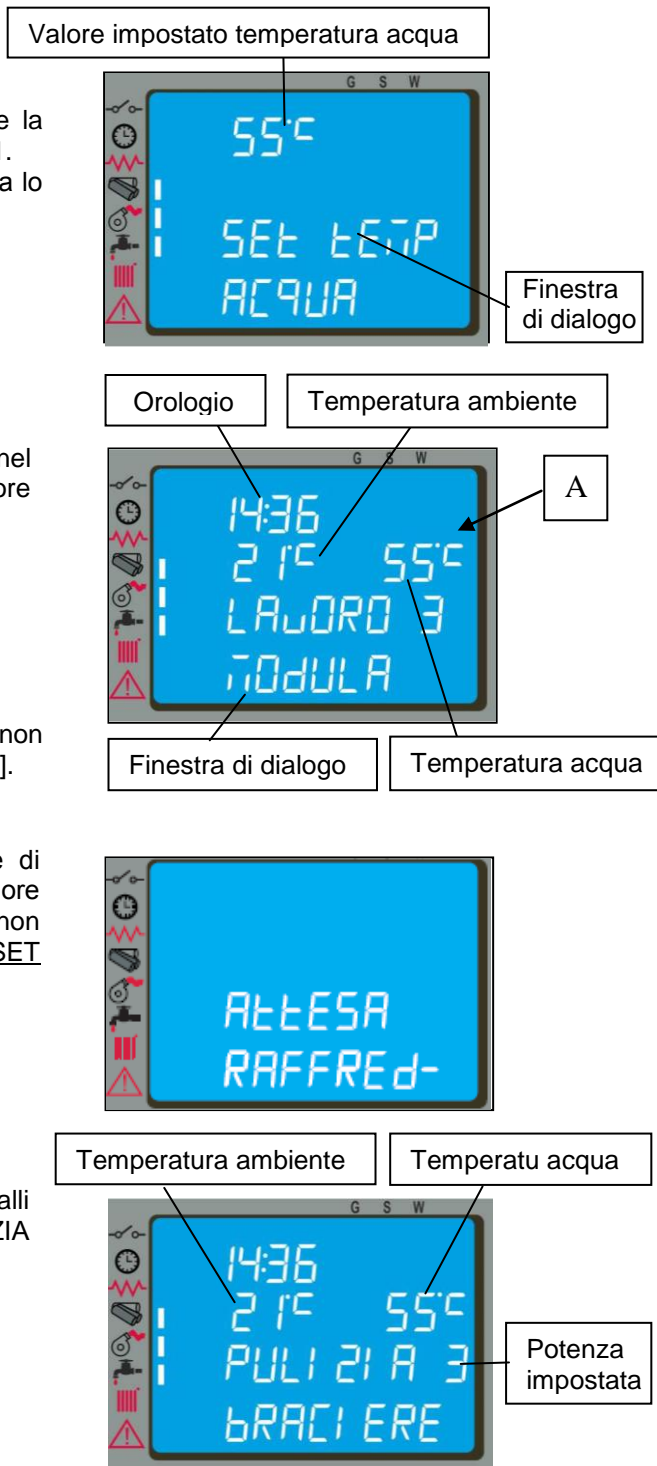
Nei restanti casi il servizio non viene fornito.

Acqua calda sanitaria con bollitore ad accumulo

Questo tipo di installazione richiede l'utilizzo di un termostato esterno, che misuri la temperatura dell'acqua sanitaria del bollitore. Quando la temperatura si abbassa al di sotto della temperatura di SET impostata nel termostato esterno si attiva la funzione sanitario , nel display della stufa compare la scritta BOILER SANIT e si accende il LED indicato dal rubinetto fintantoché viene soddisfatta la richiesta .

Se la stufa è nella fase di ATTESA RICHIESTA si accende automaticamente e si pone in LAVORO. Raggiunta la temperatura di lavoro dell'acqua nella termocamera, si attiva la fornitura d'acqua al bollitore.

Quando la temperatura di SET del bollitore è soddisfatta, la stufa converte il calore residuo all'impianto di riscaldamento per circa 2 minuti e poi, se non c'è ulteriore richiesta, si pone in ATTESA RICHIESTA o in MODULAZIONE, a seconda delle impostazioni (vedi prg. 4.6.5). Se la stufa è nello stato SPENTO, non si accende e non fornisce il servizio.



Impianto con puffer / accumulatore di calore

Questo tipo di installazione richiede l'utilizzo di un termostato esterno, che misuri la temperatura dell'acqua del puffer. Quando la temperatura si abbassa al di sotto della temperatura di SET impostata nel termostato esterno, nel display della stufa compare la scritta ACQUA PUFFER o ACQUA BOILER e si accendono i 2 LED indicati rispettivamente dal rubinetto e dal radiatore in quanto può soddisfare l'impianto di riscaldamento e sanitario .

Se la stufa è nella fase di ATTESA RICHIESTA si accende automaticamente e si pone in LAVORO e raggiunta la temperatura di lavoro dell'acqua nella termocamera, si attiva la fornitura d'acqua al puffer .

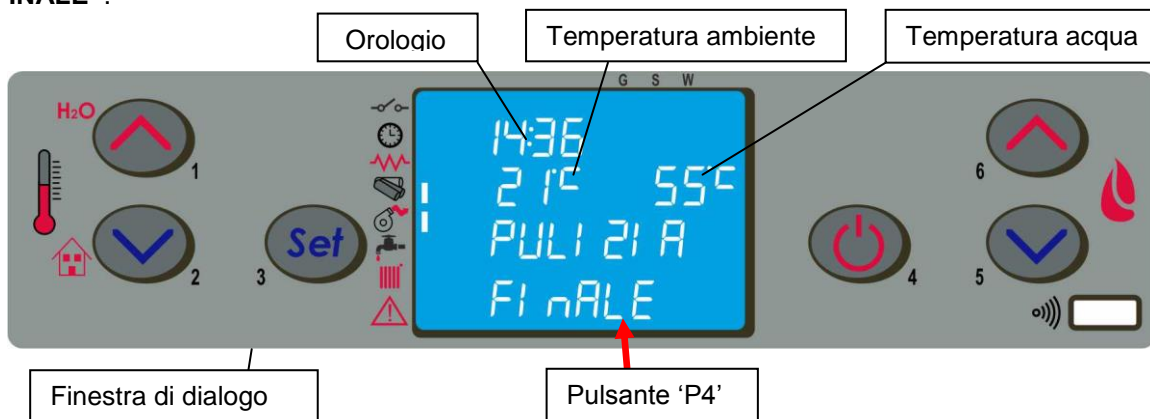
Quando la temperatura di SET del puffer è soddisfatta, la stufa si pone in ATTESA RICHIESTA (si raccomanda di impostare la funzione di STAND-BY su ON, vedi prg. 4.6.5).

Se la stufa è nello stato SPENTO, non si accende e non fornisce il servizio.

4.5 Spegnimento

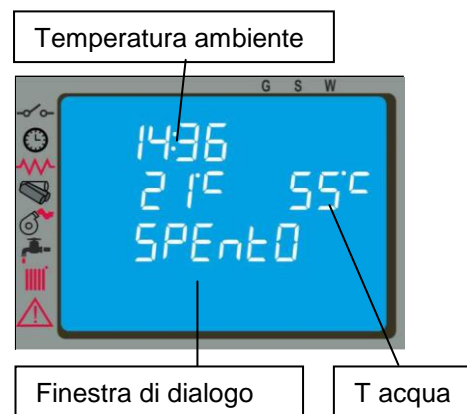
Per spegnere la stufa è sufficiente premere sul pulsante 'P4' per circa 2 secondi .

La coclea è immediatamente arrestata e l'estrattore fumi viene portato a velocità elevata facendo apparire sul display la scritta 'PULIZIA FINALE' .



Al termine dell'operazione comparirà sul display nella finestra di dialogo la scritta 'SPENTO' .

Durante la fase di spegnimento non è possibile riavviare la stufa fino a che la temperatura fumi non è scesa al di sotto di un valore prefissato per un tempo prestabilito , visualizzando sulla finestra di dialogo la scritta 'ATTESA RAFFRED' .



4.6 Menu

Premendo il tasto 'P3' (SET) si accede al menu ; questo è suddiviso in varie voci e livelli che permettono di accedere alle impostazioni del controllo elettronico .

Il prospetto seguente sintetizza la struttura del menu con le sole selezioni disponibili per l'utente .

Livello 1	Livello 2	Livello 3	Livello 4	Valore
02 – set orologio	01 - giorno			Giorno
	02 - ore			Ore
	03 - minuti			Minuti
	04 - giorno			Giorno
	05 - mese			Mese
	06 - anno			Anno
03 – set crono	01 – abilita crono			
		01 – abilita crono		on / off
	02 – program giorno			
		01 – crono giorno		on / off

		02 – start 1 giorno		ora
		03 – stop 1 giorno		ora
		04 – start 2 giorno		ora
		05 – stop 2 giorno		ora
	03 – program settim			
		01 – crono settim		on / off
		02 – start 1 giorno		ora
		03 – stop 1 giorno		ora
		04 – lunedì prog 1		on / off
		05 – martedì prog 1		on / off
		06 – mercoledì prog 1		on / off
		07 – giovedì prog 1		on / off
		08 – venerdì prog 1		on / off
		09 – sabato prog 1		on / off
		10 – domenica prog 1		on / off
		11 – start prog 2		ora
		12 – stop prog 2		ora
		13 – lunedì prog 2		on / off
		14 – martedì prog 2		on / off
		15 – mercoledì prog 2		on / off
		16 – giovedì prog 2		on / off
		17 – venerdì prog 2		on / off
		18 – sabato prog 2		on / off
		19 – domenica prog 2		on / off
		20 – start prog 3		ora
		21 – stop prog 3		ora
		22 – lunedì prog 3		on / off
		23 – martedì prog 3		on / off
		24 – mercoledì prog 3		on / off
		25 – giovedì prog 3		on / off
		26 – venerdì prog 3		on / off
		27 – sabato prog 3		on / off
		28 – domenica prog 3		on / off
		29 – start prog 4		ora
		30 – stop prog 4		ora
		31 – lunedì prog 4		on / off
		32 – martedì prog 4		on / off
		33 – mercoledì prog 4		on / off
		34 – giovedì prog 4		on / off
		35 – venerdì prog 4		on / off
		36 – sabato prog 4		on / off
		37 – domenica prog 4		on / off
	04 – program week-end			
		01 – crono week-end		on / off
		02 – start 1		
		03 – stop 1		
		04 – start 2		
		05 – stop 2		
04 – scegli lingua				
	01 - italiano			set
	02 - francese			set
	03 - inglese			set
	04 - tedesco			set
05 – modo stand-by				on / off

06 – cicalino				on / off
07 – carico iniziale				set
08 – stato stufa				-

Menu 01 – regola ventole

La voce di menu 01 ,se abilitata regola la velocità dei ventilatori supplementari (**non disponibili**) .
Nella versione canalizzabile il collegamento elettrico viene visualizzato con l'attivazione dei due segmenti/led [B] .

Menu 02 – set orologio

Prima di operare con la stufa è necessario impostare l'ora e la data corrente affinché si abbia un riferimento per le possibili programmazioni sul crono .

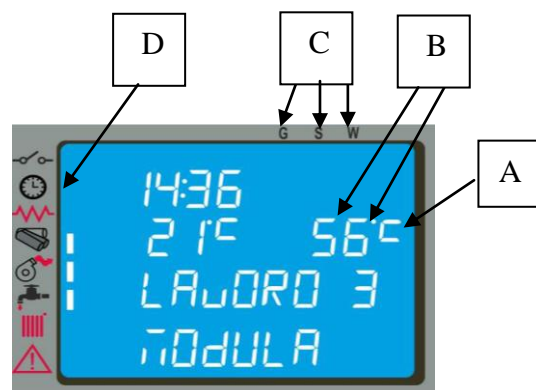
Il controllo elettronico è provvisto di batteria al litio mod. CR2032 da 3 Volt che permette all'orologio interno un'autonomia propria ; qualora a stufa spenta l'orologio non mantiene l'orario o alla riaccensione viene visualizzato una serie di zeri è necessario procedere alla sostituzione chiamando un centro di assistenza autorizzato.

Menu 03 – abilita crono

Permette di abilitare e disabilitare tutte le funzioni del cronotermostato ; con la selezione ON si attiva la funzione e viene visualizzata il relativo segmento/led [D]

Quando viene inserita la programmazione Giornaliera , Settimanale o Week End nella parte superiore del display a destra appare rispettivamente il segmento/led appropriato [C] .

Per quanto riguarda le selezioni e l'inserimento degli orari è necessario agire sui sei pulsanti attenendosi alla tabella del paragrafo 4.2 .



Entrando nel sottomenu : **PROGRAM GIORNO** è possibile abilitare , disabilitare e impostare le funzioni del cronotermostato giornaliero .

E' possibile settare due fase di funzionamento delimitate dagli orari impostati secondo la tabella seguente dove l'impostazione OFF indica all'orologio di ignorare il comando .

selezione	significato	valori possibili
START 1	ora di attivazione	ora - OFF
STOP 1	ora di disattivazione	ora - OFF
START 2	ora di attivazione	ora - OFF
STOP 2	ora di disattivazione	ora - OFF

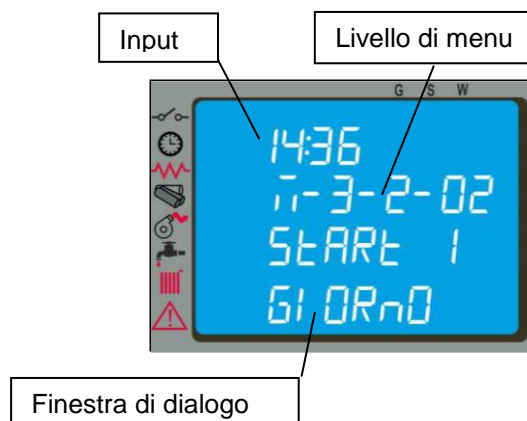
Entrando nel sottomenu : **PROGRAM SETTIM** è possibile abilitare , disabilitare e impostare le funzioni del cronotermostato settimanale .

Il programmatore settimanale dispone di 4 programmi indipendenti il cui effetto finale è composto dalla combinazione delle 4 programmazioni .

Il programmatore settimanale può essere attivato o disattivato , inoltre , impostando OFF nel campo orari , l'orologio ignora il comando corrispondente .



Effettuare la programmazione con attenzione evitando di far sovrapporre le ore di attivazione e/o disattivazione nello stesso giorno in differenti programmi .



Finestra di dialogo

PROGRAMMA 1			
livello di menu	selezione	significato	valori possibili
03-03-02	START PROG 1	ora di attivazione	ora - OFF
03-03-03	STOP PROG 1	ora di disattivazione	ora - OFF
03-03-04	LUNEDI PROG 1	giorno di riferimento	on/off
03-03-05	MARTEDI PROG 1		on/off
03-03-06	MERCOLEDI PROG 1		on/off
03-03-07	GIOVEDI PROG 1		on/off
03-03-08	VENERDI PROG 1		on/off
03-03-09	SABATO PROG 1		on/off
03-03-10	DOMENICA PROG 1		on/off
PROGRAMMA 2			
livello di menu	selezione	significato	valori possibili
03-03-11	START PROG 2	ora di attivazione	ora - OFF
03-03-12	STOP PROG 2	ora di disattivazione	ora - OFF
03-03-13	LUNEDI PROG 2	giorno di riferimento	on/off
03-03-14	MARTEDI PROG 2		on/off
03-03-15	MERCOLEDI PROG 2		on/off
03-03-16	GIOVEDI PROG 2		on/off
03-03-17	VENERDI PROG 2		on/off
03-03-18	SABATO PROG 2		on/off
03-03-19	DOMENICA PROG 2		on/off
PROGRAMMA 3			
livello di menu	selezione	significato	valori possibili
03-03-20	START PROG 3	ora di attivazione	ora - OFF
03-03-21	STOP PROG 3	ora di disattivazione	ora - OFF
03-03-22	LUNEDI PROG 3	giorno di riferimento	on/off
03-03-23	MARTEDI PROG 3		on/off
03-03-24	MERCOLEDI PROG 3		on/off
03-03-25	GIOVEDI PROG 3		on/off
03-03-26	VENERDI PROG 3		on/off
03-03-27	SABATO PROG 3		on/off
03-03-28	DOMENICA PROG 3		on/off
PROGRAMMA 4			
livello di menu	selezione	significato	valori possibili
03-03-29	START PROG 4	ora di attivazione	ora - OFF
03-03-30	STOP PROG 4	ora di disattivazione	ora - OFF
03-03-31	LUNEDI PROG 4	giorno di riferimento	on/off
03-03-32	MARTEDI PROG 4		on/off
03-03-33	MERCOLEDI PROG 4		on/off
03-03-34	GIOVEDI PROG 4		on/off
03-03-35	VENERDI PROG 4		on/off
03-03-36	SABATO PROG 4		on/off
03-03-37	DOMENICA PROG 4		on/off

Entrando nel sottomenu : **PROGRAM WEEK-END** è possibile abilitare , disabilitare e impostare le funzioni del cronotermostato nel week-end (fine settimana : sabato – domenica).



Attivare la programmazione WEEK-END solamente dopo aver disattivato la programmazione settimanale .

Al fine di evitare operazioni di avvio e spegnimento non voluti , attivare un solo programma per volta .

Disattivare il programma giornaliero se si desidera impiegare quello settimanale ; con questa impostazione è opportuno disattivare il programma week-end .



Menu 04 – scegli lingua

Con questa selezione è possibile selezionare la lingua di dialogo tra quelle disponibili inserite nel menu e precisamente :

- ITALIANO
- FRANCESE
- INGLESE
- TEDESCO
- SPAGNOLO



Menu 05 – modo stand-by

Con la selezione ON nella modalità STAND-BY si illumina il simbolo corrispondente sul display e la stufa si spegne automaticamente dopo che la temperatura **T** ha raggiunto il valore (**T**settaggio+ Δ **T**) per un tempo prefissato.

La successiva riaccensione in automatico sarà possibile solamente quando la temperatura ambiente scende al di sotto di quella di settaggio impostata di qualche grado e precisamente (**T**settaggio - Δ **T**) **dove Δ T di default = 2 °C**.

Con la selezione OFF, non è attiva la modalità STAND-BY, ma la funzione di modulazione. Pertanto quando la temperatura supera il valore di SET la stufa funzionerà in potenza minima.

Nel caso in cui l'installazione preveda l'utilizzo di un accumulatore, la modalità stand-by è vincolata su ON, e non può essere disabilitata.

Menu 06 – cicalino

Con questa selezione è possibile attivare o disattivare la segnalazione acustica della stufa.

Menu 07 – carico iniziale

L'impostazione del CARICO INIZIALE consente di effettuare , a stufa spenta o fredda, un precarico pellet per un tempo pari a 90 sec . Si avvia con il pulsante P1 e si interrompe con il pulsante P4 .



Menu 08 – stato stufa

Con tale selezione è possibile visualizzare lo stato istantaneo della stufa riportando la condizione di funzionamento dei vari dispositivi ad essa collegati ; per il monitoraggio sono disponibili diverse pagine poste in successione .

Menu 09 – tarature tecnico

Tale selezione è riservata al solo tecnico autorizzato del centro di assistenza COLA .



La modifica dei parametri tecnici sul menu 09 deve essere effettuata da personale autorizzato e competente ; eventuali modifiche fatte in modo casuale possono provocare gravi danni che escludono da qualsiasi responsabilità la ditta COLA .

4.7 Telecomando

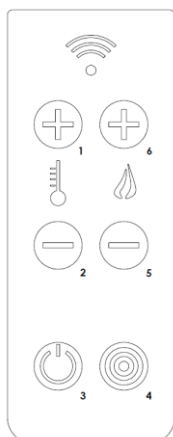
Il telecomando funziona con le impostazioni settate nel pannello di comando e consente l'accensione-spegnimento della stufa , la regolazione della potenza e la temperatura che si desidera avere .

Essendo un dispositivo che trasmette tramite un diodo ad infrarosso è necessario il puntamento verso l'unità ricevente inserita nel pannello di comando .

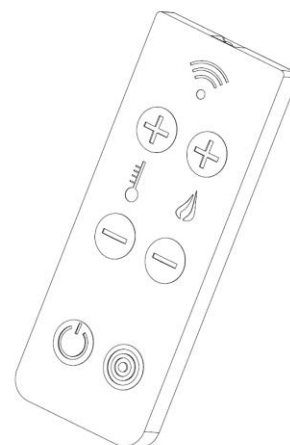
Il telecomando consente le seguenti operazioni:

Modello 6 tasti

Il telecomando consente le seguenti operazioni



- Tasto **P3**: Accensione-spegnimento stufa
- Tasto **P1**: Aumento temperatura ambiente
- Tasto **P6**: Aumento livello di potenza
- Tasto **P5**: Diminuzione livello di potenza
- Tasto **P2**: Diminuzione temperatura ambiente
- Tasto **P4**: Jolly



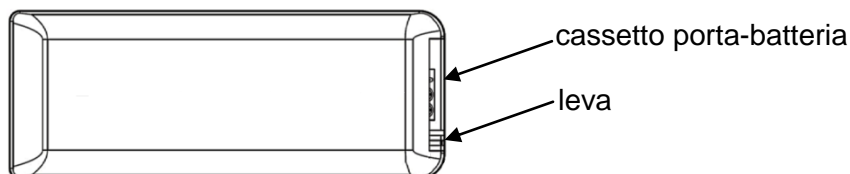
Sostituzione batteria

Il telecomando è alimentato da una batteria del tipo CR2025 da 3 volt posta nella parte inferiore del dispositivo e per il suo inserimento ed eventuale sostituzione è necessario procedere nel modo seguente:

- agire sulla leva indicata;
- estrarre completamente il cassetto porta-batteria e sostituire la batteria (modello CR2025 da 3 Volt) rispettando la polarità;
- inserire il cassetto;
- controllare il regolare funzionamento con l'apparecchio in funzione.



- *Tenere il telecomando lontano da fonti di calore dirette e dall'acqua.*
- *Le batterie del telecomando devono essere sostituite e smaltite separatamente in appositi contenitori in modo sicuro rispettando le norme ambientali locali.*



4.8 Termostato - cronotermostato esterno

L'apparecchio di serie controlla la temperatura ambiente tramite un proprio termostato digitale che ha la funzione di rilevare la temperatura attraverso una sonda e di abbassare la potenza quando viene raggiunta la temperatura impostata .

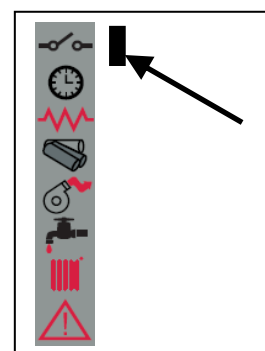
Se si desidera utilizzare un termostato esterno rivolgersi ad un tecnico autorizzato e seguire le seguenti indicazioni :

- spegnere l'apparecchio agendo sull'interruttore generale posto sul lato posteriore e staccare il cavo dall'alimentazione ;
- smontare la pannellatura laterale per accedere al controllo elettronico ;
- con riferimento allo schema elettrico , collegare i due cavi del termostato sui relativi morsetti TERM della scheda ;
- rimontare il tutto e verificare il corretto funzionamento .

Di seguito viene riportata la procedura di impostazione :

- **termostato esterno** : impostare un SET temperatura ambiente pari a 7°C ;
- **cronotermostato esterno** : impostare un SET temperatura ambiente pari a 7°C e disabilitare dal menu 03-01 le funzionalità crono .

Per ognuna delle impostazioni tutte le funzioni del menu non cambiano e la segnalazione del collegamento avviene con l'accensione del led a segmento sullo barra degli stati nel display .



4.9 Periodo di inattività (fine stagione)

Se la stufa non viene utilizzata per lunghi periodi, e/o a fine di ogni stagione è consigliato operare come segue :

- togliere completamente il pellet dal serbatoio ;
- scollegare l'alimentazione elettrica ;
- pulire accuratamente e, se necessario, sostituire eventuali parti danneggiate da parte di personale qualificato ;
- proteggere la stufa dalla polvere con idonea copertura ;
- sistemare in un luogo asciutto sicuro e riparato da agenti atmosferici .

5 PULIZIA DELLA STUFA

E' importante procedere alla pulizia della stufa per evitare : annerimento del vetro, cattiva combustione, deposito di cenere ed incombusti nel braciere nonché minore efficienza termica .

La stufa deve funzionare solo ed esclusivamente con porta fuoco sempre chiusa.

Le guarnizioni porta fuoco devono essere controllate periodicamente per evitare infiltrazioni d'aria ; infatti la camera di combustione ed il condotto di scarico pellet lavorano in depressione mentre con lo scarico fumi in leggera pressione .

Le operazioni di pulizia ordinarie vengono normalmente effettuate dal cliente seguendo le indicazioni del manuale mentre le manutenzioni straordinarie , almeno 1 all'anno , devono essere svolte dal Centro Assistenza Tecnico autorizzato .



- Le operazioni di pulizia di tutte le parti vanno eseguite a stufa completamente fredda ed elettricamente scollegata ;
- Smaltire i rifiuti della pulizia secondo le norme locali vigenti ;
- E' vietato mettere in funzione la stufa priva dei rivestimenti esterni ;
- Evitare la formazione di fumo ed incombusti in fase di accensione e/o durante il normale funzionamento.

Di seguito vengono riassunti gli interventi di controllo e/o manutenzione utili per il corretto utilizzo e funzionamento della stufa .

Parti / Periodo Tipologia della pulizia	<u>1 giorno</u> pulizia ordinaria	<u>2-3 giorni</u> pulizia ordinaria	<u>1 mese</u> pulizia ordinaria	<u>2 - 3 mesi</u> pulizia ordinaria	<u>1 anno</u> pulizia straordinaria : effettuata dal Centro Assistenza Tecnico
Braciere	■				
Vano cenere-cassetto		■			
Vetro porta		■			
Fascio tubiero termocamera					■
Collettore – estrattore fumi				■	■
Guarnizione porta - vetro					■
Canna – raccordo fumario					■

5.1 Pulizia braciere

Togliere il braciere, ed asportare i residui di cenere che si sono depositati nella camera di combustione e nel porta braciere . A tale scopo può essere utilizzato un idoneo aspiratore. Questa operazione dovrà essere eseguita **quotidianamente** soprattutto in presenza di accumulo di materiale incombusto per assicurare una perfetta condizione di combustione in quanto i fori del braciere permettono il passaggio dell'aria di combustione .



Il braciere deve appoggiare sul porta braciere e precisamente su tutta la fascia anulare senza presentare luci di passaggio aria.

5.2 Pulizia contenitore cenere

Direttamente sotto il braciere - porta braciere è collocato il contenitore cenere . Per procedere alla sua pulizia è necessario aprire la porta fuoco ed aspirare con un idoneo aspiratore la cenere presente al suo interno ed eventuali residui di combustione.

Dopo la pulizia, è necessario chiudere lo sportello.

La pulizia del contenitore cenere può essere eseguita **ogni 2-3 giorni** in funzione dell'utilizzo della stufa.

5.3 Pulizia del vetro

La pulizia del vetro può essere effettuata con un panno umido utilizzando detergenti specifici non abrasivi .

Tra vetro, ferma vetri e porta fuoco sulla parte inferiore e superiore sono state realizzate apposite fessure per la circolazione dell'aria sulla superficie interna del vetro . E' importante mantenere pulite tali fessure da eventuali depositi di cenere e polvere. Eseguire quindi periodicamente una pulizia lungo tutto il contorno del vetro, lato interno ed esterno alla porta .

5.4 Pulizia estrattore fumi e della camera di combustione

Almeno **una volta all'anno** si deve procedere alla pulizia della camera di combustione, rimuovendo tutti i residui di combustione dai tubi fumi interni, e dal percorso fumi. Per eseguire tale operazione è necessario rimuovere il coperchio superiore della stufa , il coperchio della termocamera svitando le viti che lo fissano e procedere quindi alla pulizia dei turbo latori e dei tubi fumo interni alla camera.

Inoltre è importante pulire l'estrattore fumi ed il relativo collettore fumi al quale si accede togliendo lo sportello d'ispezione frontale collocato sulla parte inferiore della termo camera .

Ogni 3-4 mesi pulire le pareti interne della camera di combustione con opportune attrezzature (pennelli) ed eventualmente sostituire la parete in vermiculite in quanto considerata materiale di usura.

La stufa ogni 1800 ore di funzionamento o 2000 Kg pellet segnala, tramite un messaggio 'SCADENZA SERVICE', la richiesta di manutenzione straordinaria (non in garanzia) da parte di personale qualificato, il quale provvede ad una pulizia completa e al ripristino del messaggio.



Eventuali urti o forzature possono danneggiare l'estrattore fumi rendendolo rumoroso durante il funzionamento pertanto si consiglia di far eseguire tale operazione da personale qualificato.

5.5 Pulizia debimetro

All'interno del tubo di aspirazione è installato un debimetro (misuratore del flusso d'aria comburente), il quale periodicamente, ogni 3-4 mesi necessita di una pulizia interna con opportune attrezzature (soffio d'aria compressa o idonei pennelli).

5.6 Pulizia delle ceramiche (per modelli in ceramica)

Le ceramiche sono di fabbricazione artigianale e come tali possono presentare delle piccole imperfezioni superficiali sia come micro puntinature sia come disomogeneità cromatiche. Per la pulizia delle ceramiche si consiglia di usare un panno morbido ed asciutto; l'utilizzo di eventuali detersivi potrebbe evidenziare le eventuali imperfezioni.

5.7 Pulizia raccordo fumi – canna fumaria

Il raccordo fumi deve essere pulito minimo una volta all'anno o quando se ne presenti la necessità.

L'operazione di pulizia prevede l'aspirazione e la rimozione dei residui su tutti i tratti verticali e orizzontali nonché le curve dall'apparecchio alla canna fumaria.

E consigliato pulire annualmente anche la canna fumaria per avere la garanzia di una corretta e sicura evacuazione dei fumi.

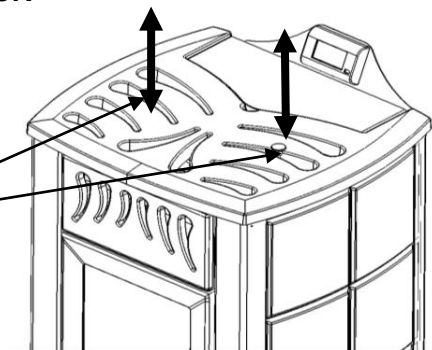
5.8 Pulizia scambiatori con il dispositivo scuoti-turbolatori

La pulizia dei tubi passaggio fumi interni alla termo camera va eseguita almeno una volta al giorno agendo ripetutamente sui due pomelli con movimento dal basso verso l'alto e viceversa.



Eeguire l'operazione a stufa spenta e fredda.

Pomelli di comando DX – SX del dispositivo scuoti-turbolatori in posizione bassa di funzionamento termostufa.



6 MANUTENZIONE

6.1 Premessa

Gli interventi sui componenti interni della stufa devono essere effettuati da personale qualificato, rivolgendosi al centro assistenza autorizzato più vicino.

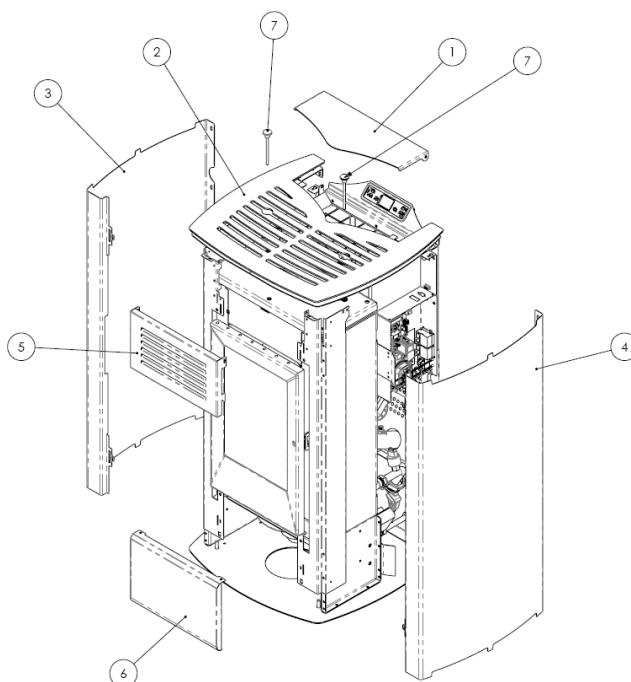


Prima di ogni intervento accertarsi che sia disinserita la spina dell'alimentazione elettrica e la stufa sia completamente fredda.

6.2 Smontaggio rivestimento

Legenda :

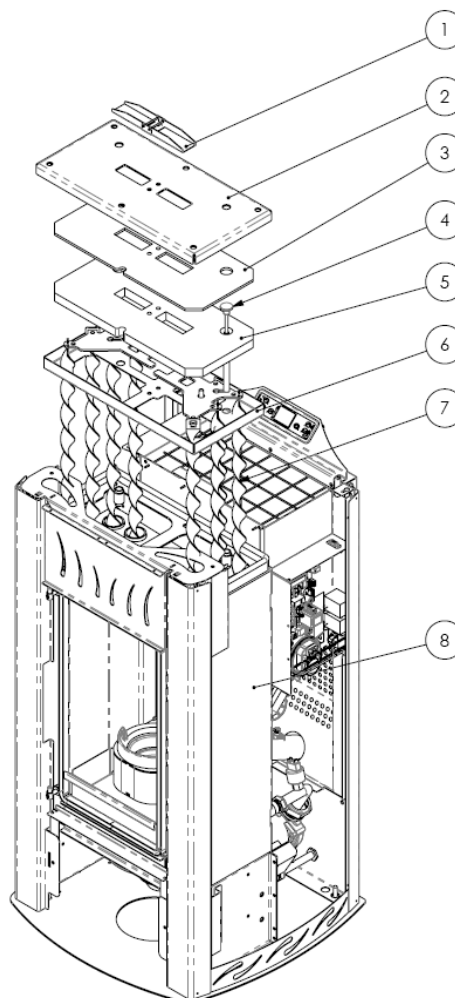
- 1- Sportello pellet
- 2- Coperchio superiore in acciaio
- 3- Pannello laterale dx
- 4- Pannello laterale sx
- 5- Frontalino superiore
- 6- Frontalino inferiore
- 7- Prolunghe con pomello per turbolatori



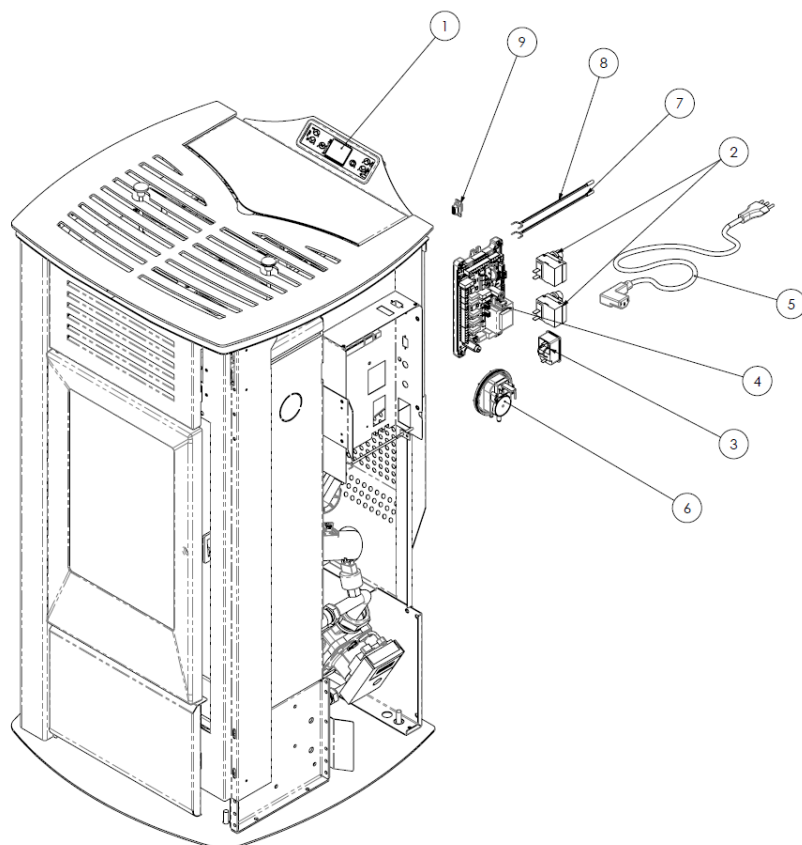
6.3 Componenti interni della stufa

Legenda :

- 1-Valvola di sicurezza
- 2-Coperchio termocamera
- 3-Protezione in isolcart
- 4-Pomello per scuotimento turbolatori
- 5-Protezione in vermiculite
- 6-Telaio inferiore coperchio
- 7-Turbolatori
- 8-Termocamera



6.4 Componenti elettrici



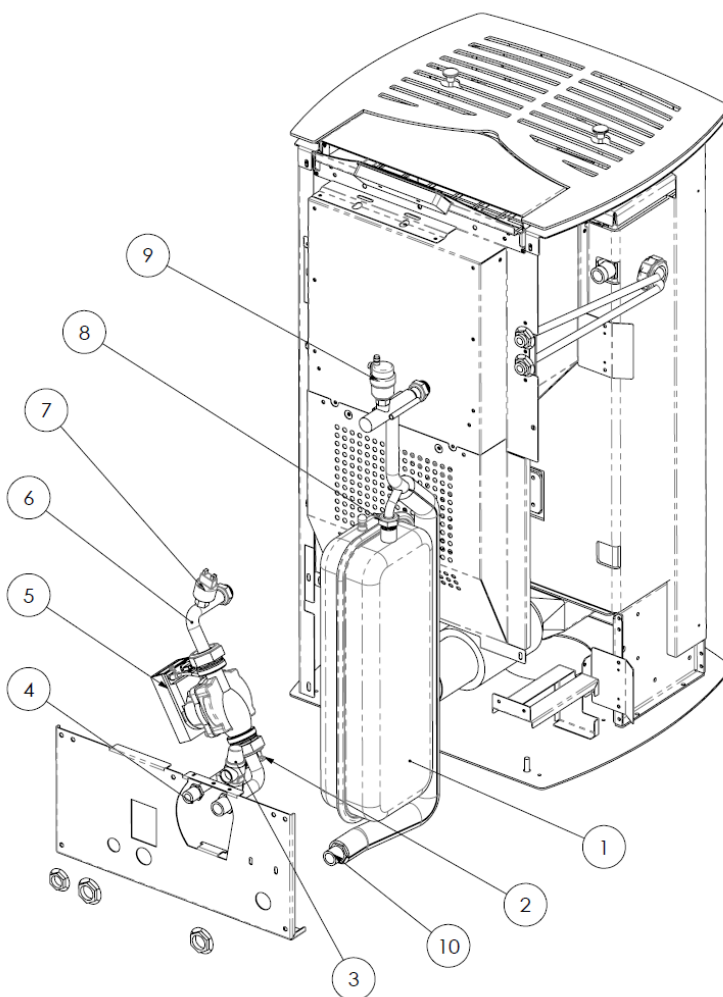
Legenda :

- 1-Pannello comandi mod.F047
- 2-Termostati di sicurezza
- 3-Interuttore ON-OFF con fusibili
- 4-Scheda elettronica
- 5-Cavo alimentazione
- 6-Vacuostato
- 7-Sonda fumi
- 8-Sonda ambiente
- 9-Connesione seriale

6.5 Componenti idraulici

Legenda :

- 1- Vaso espansione a membrana
- 2- Rubinetto scarico impianto
- 3- Valvola di sicurezza
- 4- Attacco carico impianto
- 5- Circolatore riscaldamento
- 6- Ritorno pompa - termo camera
- 7- Trasduttore di pressione
- 8- Attacco Vaso di espansione
- 9- Valvola di sfiato aria
- 10- Tubo mandata



7 RICERCA GUASTI

7.1 Gestione degli allarmi

La presenza di un allarme si identifica con l'emissione di un segnale acustico (se attivato) e con un messaggio presente sul pannello di controllo.

In caso di allarme spegnere la stufa, risolvere la causa che lo ha provocato e riavviare la stufa secondo la normale procedura illustrata nel presente manuale.

Ogni condizione di allarme causa l'immediato spegnimento della stufa.

Sotto sono elencati gli allarmi che possono comparire sul pannello di controllo con cause e rimedi :

ALLARMI - MESSAGGI			
Segnalazione	Anomalia	Cause possibili	Rimedi
AL 1 BLACK OUT	-La stufa non si avvia .	-Manca l'alimentazione elettrica durante la fase di accensione .	-Portare la stufa in OFF premendo il pulsante P4 e ripetere la procedura di accensione . - <i>Altre operazioni di ripristino devono essere condotte da un centro di assistenza .</i>
AL 2 SONDA FUMI	-Avviene nel caso di guasto della sonda di rilevamento della temperatura dei fumi . - <i>Viene attivata la procedura di spegnimento .</i>	-La sonda è guasta -La sonda è scollegata dalla scheda .	- <i>Le operazioni di ripristino devono essere condotte da un centro di assistenza .</i>
AL 3 HOT FUMI	-Avviene nel caso cui la sonda fumi rilevi una temperatura dei fumi superiore a 280°C. - <i>Viene attivata la procedura di spegnimento .</i>	-Il ventilatore tangenziale è difettoso . -Manca l'alimentazione al ventilatore tangenziale . -Eccessivo carico pellet .	-Regolare l'afflusso del pellet. - <i>Altre operazioni di ripristino devono essere condotte da un centro di assistenza .</i>
AL 4 ASPIRAT- GUASTO	-Avviene quando il ventilatore di aspirazione fumi è guasto. - <i>Viene attivata la procedura di spegnimento .</i>	-Il ventilatore fumi è bloccato. -Il sensore controllo velocità è guasto . -Manca l'alimentazione elettrica al ventilatore fumi .	- <i>Le operazioni di ripristino devono essere condotte da un centro di assistenza .</i>
AL 5 MANCATA ACCENS	-In fase di accensione non parte la fiamma. - <i>Viene attivata la procedura di spegnimento .</i>	-Il serbatoio del pellet è vuoto. -La resistenza elettrica è difettosa, sporca o fuori dalla corretta posizione . -Taratura carico pellet non corretta .	-Verificare la presenza di pellet nel serbatoio . -Verificare le procedure di accensione . - <i>Altre operazioni di ripristino devono essere condotte da un centro di assistenza .</i>
AL 6 MANCANO PELLET	- Non viene alimentato di pellet il braciere.	-Il serbatoio del pellet è vuoto. -Il motoriduttore di carico pellet deve assestarsi . -Il motoriduttore non carica pellet .	-Verificare la presenza di pellet nel serbatoio . -Regolare l'afflusso del pellet - <i>Altre operazioni di ripristino devono essere condotte da un centro di assistenza .</i>
AL 7 SICUREZ TERMICA	-Avviene nel caso di intervento del termostato di sicurezza della temperatura canale coclea o della temperatura acqua della termo camera . - <i>Il sistema viene arrestato.</i>	-Il termostato di sicurezza ha rilevato una temperatura superiore alla soglia di taratura per un surriscaldamento della parte inferiore del serbatoio o dell'acqua della termo camera , bloccando il funzionamento del motoriduttore .	-Verificare la causa dello eccessivo surriscaldamento. -Sbloccare il termostato interessato al surriscaldamento agendo sul pulsante di ripristino .

Segnalazione	Anomalia	Cause possibili	Rimedi
AL 8 MANCA DEPRESS	-In fase di lavoro la stufa rileva una pressione inferiore alla soglia di taratura del vacuostato. <i>-Il sistema viene arrestato.</i>	-La camera di combustione è sporca . -Il condotto fumi è ostruito. -La porta fuoco non è chiusa. -Le valvole antiscoppio sono aperte-inceppate . -Il vacuostato è difettoso .	-Verificare la pulizia del condotto fumario e della camera di combustione . -Verificare la chiusura ermetica della porta . -Verificare la chiusura delle valvole antiscoppio . <i>-Altre operazioni di ripristino devono essere condotte da un centro di assistenza .</i>
AL 9 TIRAGGIO INSUFF	-Compare quando il flusso d'aria comburente è sotto una certa soglia .	-La camera di combustione è sporca . -Il condotto fumi è ostruito. -La porta fuoco non è chiusa. -Le valvole antiscoppio sono aperte-inceppate . -Il debimetro è difettoso .	-Verificare la pulizia del condotto fumario e della camera di combustione . -Verificare la chiusura ermetica della porta . -Verificare la chiusura delle valvole antiscoppio . <i>-Altre operazioni di ripristino devono essere condotte da un centro di assistenza .</i>
AL E PRESS ACQUA	-Avviene quando la pressione dell'acqua non rientra nei valori di corretto funzionamento. <i>-Il sistema viene arrestato.</i>	- Avviene quando il trasduttore di pressione inserito nel circuito idraulico rileva una pressione inferiore a 0.6 bar o superiore ai limiti prestabiliti .	-Verificare la causa del problema ripristinando la pressione del circuito e riportando al valore di normale funzionamento .
AL b ERRORE TRIAC COC	-Avviene quando il motoriduttore funziona in continuo e più di 60 sec. <i>-Il sistema viene arrestato.</i>	-Il controllo rileva che il relè comando motoriduttore è in avaria (contatti incollati) .	<i>-Le operazioni di ripristino devono essere condotte da un centro di assistenza .</i>
AL c SONDA ACQUA	-Avviene di guasto della sonda di rilevamento della T acqua visualizzando T H2O = 0 °C <i>-Viene attivata la procedura di spegnimento .</i>	-La sonda è guasta -La sonda è scollegata dalla scheda .	<i>-Le operazioni di ripristino devono essere condotte da un centro di assistenza .</i>
AL d HOT ACQUA	-Avviene quando la temperatura dell'acqua ha superato i limiti prestabiliti . <i>-Il sistema viene arrestato.</i>	- Avviene quando la sonda di temperatura inserita nella termocamera rileva un valore superiore ai 92 °C.	-Verificare la causa del problema ripristinando la temperatura elevata e riportando il valore al normale funzionamento .
ATTESA RAFFRED	-Avviene riaccendendo subito dopo aver spento la stufa .	-Tentativo di sblocco in fase di spegnimento con la stufa calda in fase di raffreddamento .	-Lo sblocco dell'allarme sarà possibile solamente a spegnimento ultimato .
GUASTO DEBIMET	-Avviene quando il debimetro viene scollegato .	-Il controllo non rileva la quantità d'aria comburente ma non spegne la stufa , esclude solamente le funzioni del debimetro	<i>-Le operazioni di ripristino devono essere condotte da un centro di assistenza .</i>
PERICOLO GELO	-Avviene quando la temperatura acqua scende sotto una certa temperatura	-Il controllo della stufa rileva la temperatura acqua sotto i 6°C e avvisa tramite il display .	- La pompa si accende per movimentare l'acqua all'interno del circuito di riscaldamento . <i>- Monitorare la temperatura dell'acqua affinché non scenda sotto i 0°C .</i>
SCADENZA SERVICE	-Avviene quando la caldaia ha superato le 1800 ore di funzionamento o 2000 Kg pellet, dal precedente intervento di manutenzione .	-Avviso di manutenzione straordinaria .	<i>- Le operazioni di pulizia - manutenzione straordinaria e di ripristino devono essere condotte da un centro di assistenza autorizzato.</i>

La ditta si riserva di apportare in qualsiasi momento, senza preavviso alcuno, eventuali modifiche tecniche od estetiche ai prodotti.
I disegni, le misure, gli schemi ed ogni altra configurazione, sono qui riportati solo a scopo esemplificativo.

COLA s.r.l. - Viale del Lavoro 7/9 - 37040 Arcole (VR) Italy - Tel. 045.7635780 - 045.6144043
Cod. Fisc. - P.IVA e Iscr. Reg. Impr. 02990180230 - Capitale Sociale Euro 52.000,00 i.v. R.E.A. VR-301021 - Socio Unico
Fax Amministrazione 045.6100317 - Fax Commerciale 045.7639032 - Fax Assistenza 045.7639030 - Fax Logistica 045.6144048
email: info@anselmocola.com - on line: www.colastufe.com

"direzione e coordinamento della Ferroli spa "

1. GENERAL INFORMATION

- 1.1. Introduction
- 1.2. Using the manual
- 1.3. Safety rules
- 1.4. Technical description
- 1.5. Permissible use and fuel
- 1.6. Accessories supplied
- 1.7. Reference standards
- 1.8. Dataplate
- 1.9. Stove decommissioning
- 1.10. Instructions for requesting assistance and replacement parts

2. TRANSPORT AND INSTALLATION

- 2.1. Packing, handling, shipment and transport
- 2.2. Place of installation, positioning and fire-prevention safety
- 2.3. Air inlet
- 2.4. Fume exhaust
 - 2.4.1. Types of installation
- 2.5. Brazier and turbulator position check
- 2.6. Electrical connection
- 2.7. Wiring diagram
- 2.8. Wiring diagram for zone system
- 2.9. Plumbing connections
- 2.10. Emergency

3. STOVE SAFETY

- 3.1. Safety distance from flammable materials.
- 3.2. Fume exhaust safety
- 3.3. Combustion chamber overpressure safety
- 3.4. Overheating - pellet hopper temperature safety thermostat
- 3.5. Safety against flare-back in the pellet chute
- 3.6. Overcurrent electrical protection device
- 3.7. Power failure safety
- 3.8. Water circuit overpressure safety
- 3.9. Fume fan failure

4. STOVE USE

- 4.1. Introduction
- 4.2. Description of control panel
- 4.3. Lighting
 - 4.3.1 Check before lighting
 - 4.3.2 Startup stage
- 4.4. Work stage
 - 4.4.1 Modifying the room temperature setting
 - 4.4.2 Modifying the water temperature setting
 - 4.4.3 Restart from STAND-BY
 - 4.4.4 Cleaning the brazier
 - 4.4.5 Water heater with heat exchanger quickly
 - 4.4.6 Water heater with storage tank
 - 4.4.7 System with puffer / heat storage
- 4.5. Shutting down

4.6 Menu

- 4.6.1 menu 01 – adjust fans
- 4.6.2 menu 02 – set clock
- 4.6.3 menu 03 – enable chrono
- 4.6.4 menu 04 – select language
- 4.6.5 menu 05 – standby mode
- 4.6.6 menu 06 – buzzer
- 4.6.7 menu 07 – initial loading
- 4.6.8 menu 08 – stove status
- 4.6.9 menu 09 – settings by technician

4.8 Remote control

- 4.7.1 replacing the battery

4.8 Thermostat – external chronothermostat

4.9 Idle period (end of season)

5 STOVE CLEANING

- 5.1 Cleaning the brazier
- 5.2 Cleaning the ash pan
- 5.3 Cleaning the glass
- 5.4 Cleaning the fume extractor and combustion chamber
- 5.5 Cleaning the air flow meter
- 5.6 Cleaning the ceramic surfaces (ceramic models)
- 5.7 Cleaning the flue - flue connection
- 5.8 Cleaning the exchanger with turbulator-shaker device

6 MAINTENANCE

- 6.1 Introduction
- 6.2 Removing the steel cladding
- 6.3 Stove internal parts
- 6.4 Electrical components
- 6.5 Plumbing components

7 TROUBLESHOOTING

- 7.1 Alarm management

1 GENERAL INFORMATION

1.1 Introduction

Dear Customer,

First of all we wish to thank you for the trust placed in us by purchasing one of our products. Please read and carefully follow the advice given in this installation, use and maintenance manual in order to make the best use of the product.

All the documents regarding the unit's certifications or declarations, in particular the Declaration of Conformity and Declaration of Performance, can be found through the website of the relevant trademark.


1.2 Using the manual

The Manufacturer reserves the right to make technical or aesthetic changes to the products at any time without notice. Stove installation, use and maintenance operations must comply with the requirements given in this manual as well as the European, National, Regional, Provincial and Municipal regulations.

The drawings, measurements, diagrams and any other configurations are given only by way of example.

This manual is an integral part of the product; make sure it always stays with the stove, even if sold, transferred to another owner or installed in another place, so that it can be consulted at any time.

If lost or damaged, ask the Authorised Service Centre for a copy so that the stove always has its own manual.

	This symbol indicates the presence of an important message; failure to pay attention to it can result in serious damage to the stove and even injury
	Pay special attention to " words in bold face "

1.3 Safety rules.

- Read the use and maintenance manual before installing, lighting and servicing the stove.
- Have installation, the electrical connection, testing and maintenance carried out by a qualified and/or authorised technician.
- Connect the stove to an approved flue by means of an inspectionable terminal; several units can be connected only if allowed by the local regulations and by the flue inspection Body.
- Connect the stove to the suction system by means of a pipe or air inlet from outside.
- Connect the stove to an approved 230 V-50 Hz electrical socket.
- With the TERMO model, connect the unit to the heating system; under no circumstances can it be used without the water connection and without water in the heating chamber.
- Make sure the electrical system and the sockets are suitable for the maximum absorption of the unit, specified on the label and in this manual.
- The stove must be unplugged and cold before carrying out any maintenance.
- Do not use flammable liquids or substances to light the stove or rekindle the flame: when the stove is lit, pellet ignition is automatic.
- The pellet stove must only be fed with wood pellets having the characteristics described in this manual.
- The stove must not be used as an incinerator.
- Never block the combustion air inlet and fume outlet openings.
- Do not handle easily flammable or explosive substances near the stove while it is operating.
- Do not remove the pellet hopper protection grille.
- Do not operate the stove with the fire door open and/or the glass damaged or broken.
- During operation the intense heat generated by combustion of the pellets makes the external surfaces of the stove very hot, and in particular the fire door, handle and flue pipe. Therefore avoid contact with these parts without suitable protection.
- Keep objects that are flammable and/or not heat resistant at a suitably safe distance.
- Clean the brazier regularly every time the stove is lit or whenever reloading pellets.
- Avoid the creation of smoke and unburnt products during lighting and/or normal operation; an excessive accumulation of unburnt pellets in the brazier must be eliminated manually before relighting the stove.
- Have the pipe and smoke baffles inside the combustion chamber cleaned regularly by qualified personnel.
- Warn children and guests about the hazards described above.
- The device can be used by children aged less than 8 years, and by people with reduced physical, sensory or mental capabilities, or lack of experience or knowledge, provided under supervision or after the same has received instructions relating to 'safe use of and understanding of the dangers inherent in it. children should not play with the appliance
- In case of operating problems, the stove can be relit only after eliminating the cause of the problem.
- Any tampering and/or unauthorised replacements with non-original parts of the stove can create a risk for the user's safety and relieves the manufacturer of any civil or penal liability.
- Only use original replacement parts recommended by the manufacturer.



The manufacturer declines any liability for problems, damage or accidents caused by failure to follow or apply the instructions contained in this manual.

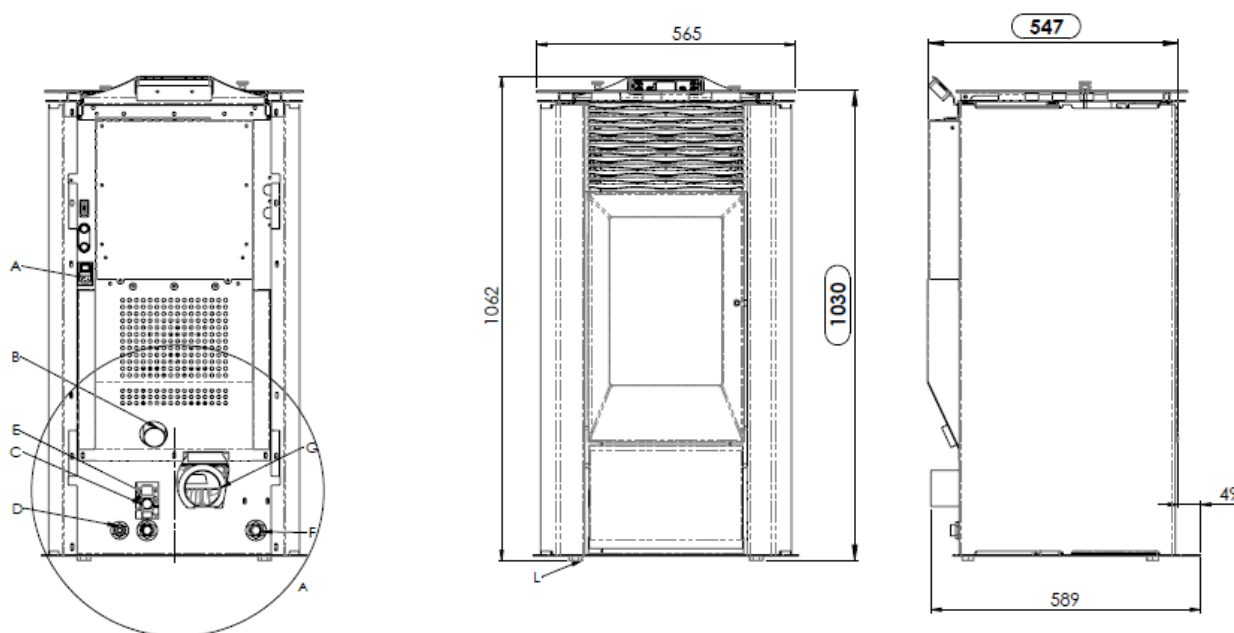
1.4 Technical description

The stove works exclusively on pellets and enables easy installation with the heating system. The stove's automatic control systems guarantee optimum heat output and complete combustion; there are also safety systems to guarantee safe operation for the stove parts and for the user.

When correctly installed, the unit works in any outside climatic conditions, and in any case in critical conditions (strong wind, frost, etc.) the safety systems can cut in, shutting down the stove.

The stove model TERMOFOCUS PLUS acciaio with nominal power of 21,2 kW ensures a maximum heatable volume of 517 m³, considering the coefficient of a building's energy requirements equal to 35 W/m³, and may vary depending on the insulation, type and climatic zone which are important variables for the correct choice of unit. For technical data, refer to the table on page 5.

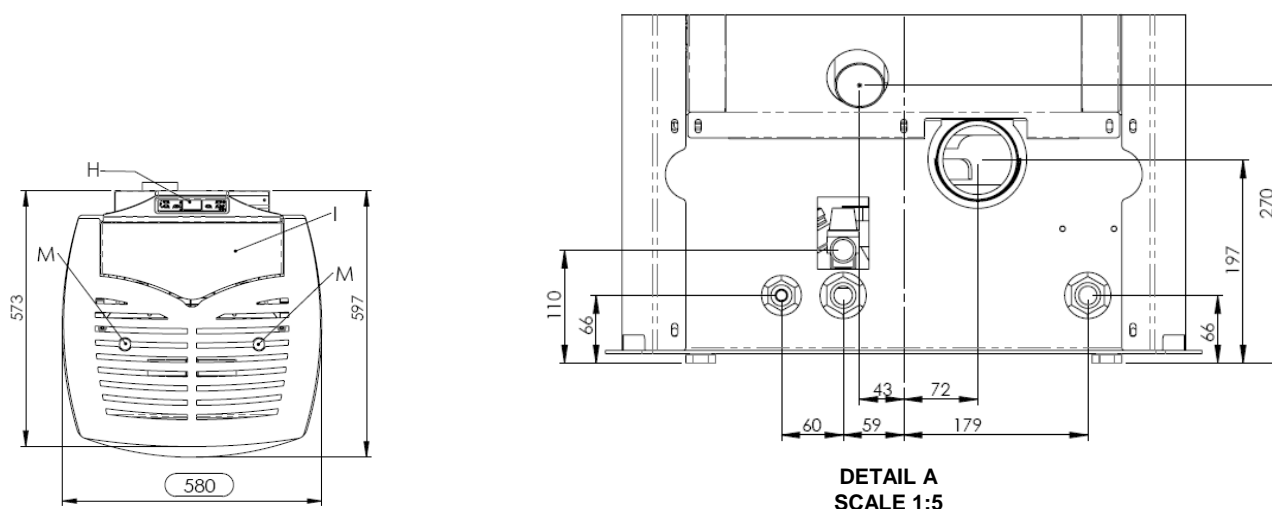
TERMOFOCUS PLUS acciaio pellet heating stove dimensions



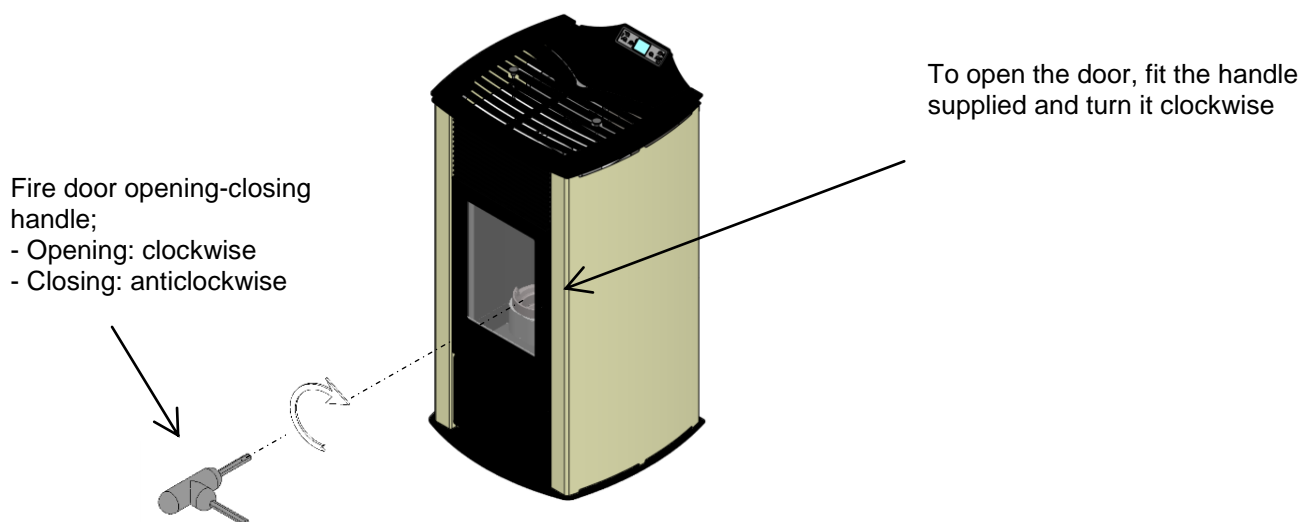
Key:

- A - Power cable connection
- B - Combustion air inlet
- C - Water drain in overpressure (1/2" female)
- D - Water supply connection
- E - System return (3/4" male)
- F - System delivery (3/4" male)
- G - Ø80 mm fume exhaust pipe connection
- H - Control panel model F047
- I - Pellet hopper door
- L - Adjustable feet
- M - Turbulator shaker knobs

TERMOFOCUS PLUS steel stove dimensions



TERMOFOCUS PLUS pellet heating stove fire door opening - closing



1.5 Permissible use and fuel

The pellet stoves work exclusively on pellets in different types of wood complying with Standard **DIN plus 51731** or **UNI EN 17225-2** or **Ö-Norm M 7135** or having the following characteristics:

Heat value	<i>min. 4.8 kWh/kg (4180 kcal/kg)</i>
Density	680-720 kg/m³
Moisture	<i>max. 10% weight</i>
Diameter:	6 ±0.5 mm
Ash percentage	<i>max. 1.5% weight</i>
Length:	<i>min. 6 mm- max. 30 mm</i>
Composition:	100% untreated wood from the wood industry or post consumer without added binding substances or bark, complying with current regulations
Packing	<i>in bags made from environmentally friendly or biodegradable material or paper</i>

The pellet hopper is at the back of the stove. The door is located in the top part and loading occurs manually with the stove on or off, making sure not to overfill and operate in complete safety.

The use of pellets with characteristics different from those tested by the technician during first lighting involves a new setting of the boiler pellet loading parameters; this operation is not covered by the warranty.



- Store the pellets in a dry place.
- For reasons of regular and efficient operation, pellets or other fuels cannot be manually loaded in the brazier
- Do not load non-conforming fuels in the hopper.
- Do not load foreign bodies such as containers, boxes, bags, metals, etc., in the hopper.
- The use of poor quality and non-conforming pellets damages and compromises stove operation, invalidating the warranty with the exclusion of liability of the manufacturer.

1.6 Accessories supplied

The supply includes:

- Electrical power cable;
- Installation, use and maintenance manual;
- Opening - closing key;
- Remote Control.

1.7 Reference standards

- Standard UNI 10683:2012** : Installation requirements for heat generators burning wood or other solid biofuels;
- Standard UNI EN14785:2006** : Requirements for design, manufacture, construction, safety and performance, instructions and marking, together with the relevant test methods for approval of *units burning pellets*;
- Standard CEI EN 60335-1** : Safety of electrical appliances for domestic and similar use - part 1;
- Standard CEI EN 60335-2-102** : Safety of electrical appliances for domestic and similar use - part 2;
- Standard CEI EN 55014-1** : Electromagnetic resistance - Requirements for electrical appliances, electric tools and similar electric equipment - Part 1: Emission of interference;
- Standard CEI EN 55014-2** : Electromagnetic resistance - Requirements for electrical appliances, electric tools

and similar electric equipment - Part 2: Immunity; Product family standard;

- Standard CEI EN 61000-3-2 :** Limits for harmonic current emissions (Input current ≤ 16 A per phase);
- Standard CEI EN 61000-3-3 :** Limitation of voltage fluctuations and flicker in low voltage supply systems for equipment with nominal current ≤ 16 A;
- Standard CEI EN 62233 :** Measuring methods for electromagnetic fields of electrical household appliances and similar with reference to human exposure.
- Standards DIN plus 51731 – UNI EN 17225-2 - Ö-Norm M 7135 :** Standards regarding the specifications and classification of pellets.

1.8 Dataplate

The data plate is located on the inside of the pellet hopper door or on the back of the stove. It gives all the stove's characteristic data, including the manufacturer's details, serial number, CE marking, test laboratory and the Declaration of Performance reference number.

1.9 Stove decommissioning

When definitively deciding to not to use the stove any more, we recommend to disconnect the power supply and to empty the pellet tank completely. In order to eliminate the stove, it is necessary to package it with a strong packaging and then take contact with local organisation which follows the selling off operations respecting the local rules. Otherwise we recommend to back the stove directly to the distributor when buying a similar new one.

This symbol, which is used on the product, batteries, accumulators or on the packaging or documents, means that at the end of its useful life, this product, the batteries and the accumulators included must not be collected, recycled or disposed of together with domestic waste.



Improper management of electric or electronic waste or batteries or accumulators can lead to the leakage of hazardous substances contained in the product. For the purpose of preventing damage to health or the environment, users are kindly asked to separate this equipment and/or batteries or accumulators included from other types of waste and to arrange for disposal by the municipal waste service. It is possible to ask your local dealer to collect the waste electric or electronic appliance under the conditions and following the methods provided by national laws transposing the Directive 2012/19/EU.

Separate waste collection and recycling of unused electric and electronic equipment, batteries and accumulators helps to save natural resources and to guarantee that this waste is processed in a manner that is safe for health and the environment.

For more information about how to collect electric and electronic equipment and appliances, batteries and accumulators, please contact your local Council or Public Authority competent to issue the relevant permits.

1.10 Instructions for requesting assistance and replacement parts

To request any assistance and/or replacement parts contact your dealer, area importer or the nearest authorised service centre, clearly specifying the following: stove model, serial number, date of purchase, list of replacement parts, details of faults or malfunctioning.



- All operations on components must be carried out by authorised and/or qualified personnel.
- Make sure all electrical connections are disconnected and that the stove is cold before any work on it.
- Only use original replacement parts.

2 TRANSPORT AND INSTALLATION

2.1 Packing, handling, shipment and transport

The stove complete with packing can be lifted using a lift truck, inserting the forks (of suitable length) in the special spaces in the wooden pallet. Make sure the equipment used for lifting and transport can take the weight of the stove, specified on the dataplate and in this manual.

Avoid taking the load in areas where it could be a danger if dropped.

Open the packing, remove the stove from the pallet and position it in the required place, making sure it complies with that provided for.

Set the stove down on the floor carefully without bumping and position it in the required place. Make sure the floor can take the weight of the stove, otherwise consult a specialised technician.

Disposal or recycling of the packing must be carried out by the end-user in compliance with the current local regulations.

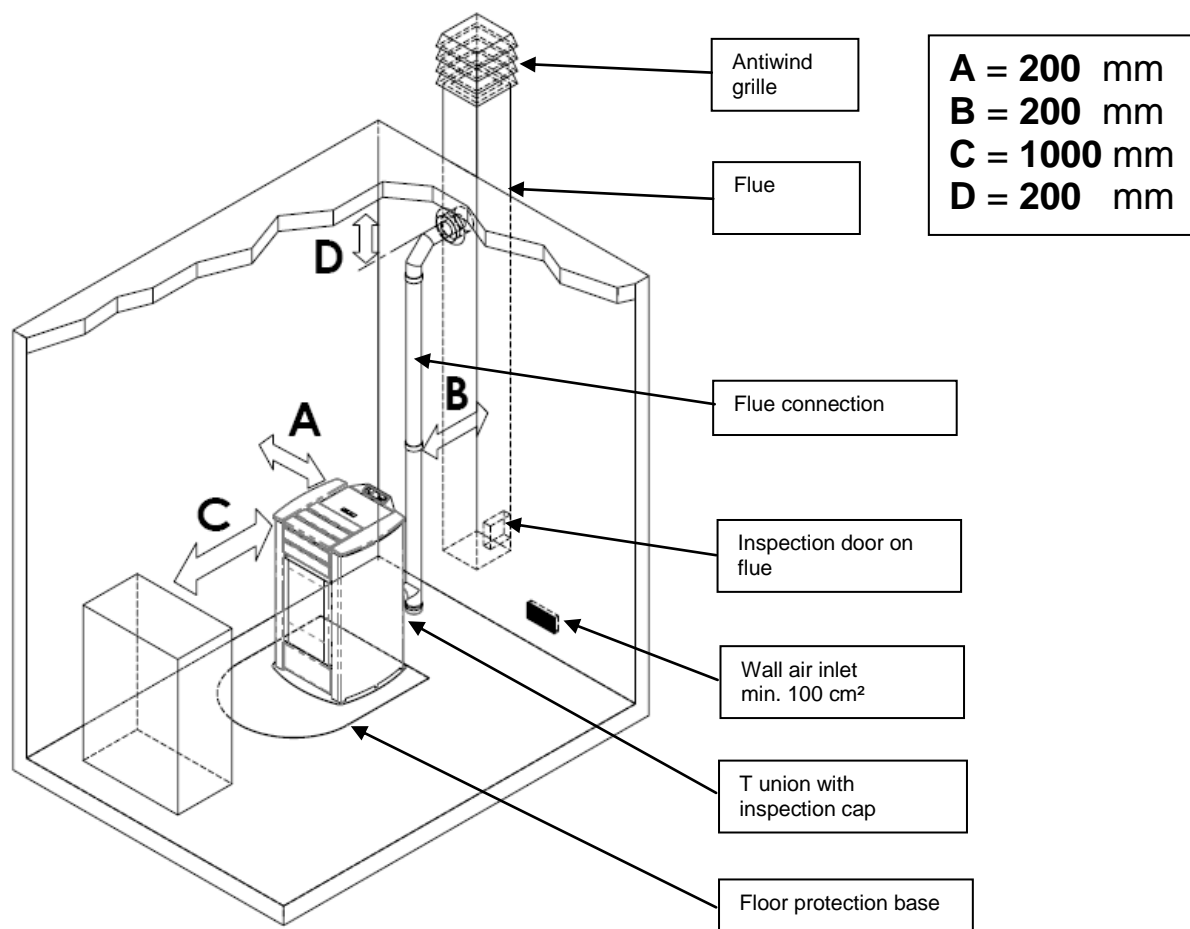
2.2 Place of installation, positioning and fire-prevention safety

The place of installation must be sufficiently ventilated to allow the removal of any combustion smoke leaks.

The unit is suitable for operation in domestic environments with min. temperature of 0°C; it comes complete with an antifreeze function that activates the heating pump for system water temperatures below 6°C, safeguarding: the heating chamber, heating/DHW circuit. The antifreeze function is active only when the stove is electrically powered.

To prevent the risk of fire, the structures surrounding the stove must be protected from the heat. For example, floors in wood or flammable material must be suitably protected with steel panels or toughened glass. Any wooden boards or beams above or crossed by the flue must be suitably protected in conformity with the requirements of the specific current installation standards. Suitable fire-prevention devices should be arranged for any eventuality.

The minimum front distance for the protection of flammable objects is 1 m. The minimum safety distances from flammable materials must be at least 0.2 m and in any case comply with the following table:



Every installation must provide for an easily accessible technical space for periodical maintenance. The stove is provided with 4 adjustable feet to facilitate positioning on not perfectly flat floors. To adjust the height, tilt the stove slightly and turn the feet as required. The stove is supplied with the ambient sensor fixed through a wrapper on the back of the stove; we recommend to remove the wrapper and to locate the sensor in the best position possible as to improve the temperature registration in accordance with the ambient context and the length of the cable. As for temperature registration done at a certain distance we recommend to install the ambient thermostat/ambient programming clock-thermostat – see. par.4.8.



- The stove cannot be installed in bedrooms, bathrooms and in general in rooms where another heating unit is already installed without an independent air inflow.
- With wooden floors, install a floor protection base in conformity with the current regulations. Suitable fire-prevention devices should be arranged for any eventuality.
- Do not install the stove in places with an explosive atmosphere.

2.3 Air inlet

The stove air inlet pipe or intake is located at the back and is round and 50 mm in diameter. A quantity of air at least equal to that necessary for combustion must flow in the room where the stove is installed; therefore the combustion air necessary to ensure correct operation of the stove must be drawn:

- ▶ from the room, provided there is a wall air inlet near the stove, communicating with the outside and of minimum area 100 cm² suitably protected externally by a grille and positioned so as not to be accidentally obstructed;
- ▶ or with direct connection to the outside with an appropriate pipe having a minimum internal diameter of 50 mm and maximum length of 1.5 m, provided with antiwind protection at the end (down bend).

The air inflow can also be obtained from a room adjoining that of installation, provided the flow can occur freely through permanent openings to the outside; the room must not be used as a garage, for storing combustible materials or for activities with fire risk.

2.4 Fume exhaust

Fumes can be exhausted through a connection to a conventional flue.



- The installer must check the efficiency and state of the flue and its conformity with the local, national and European regulations.
- Certified pipes and connections with adequate seals guaranteeing their tightness must be used.
- In case of fire, shut down the stove, promptly call the fire department, and avoid continual attempts to extinguish it.

Types of installation

Listed below are definitions and requirements for correct installation of an exhaust flue in accordance with Italian Standard UNI10683:

FLUE : a vertical duct for collecting and expelling, at an appropriate height from ground, the fumes coming from a single unit and, where permitted, more than than one.

FLUE technical requirements :- it must be fumetight, isolated and insulated depending on its use;

- it must have a mainly vertical path with axis deviation < 45°;
- it must be at a suitable distance from flammable materials with insulation or air gap;
- it must preferably have a constant, free and independent round internal section;
- it is advisable for the flue to have an inspectionable chamber for the collection of solid materials
- and any condensate, placed under the beginning of the fume duct.

FLUE CONNECTION or DUCT: duct or connection element between the unit and flue for evacuation of fumes.

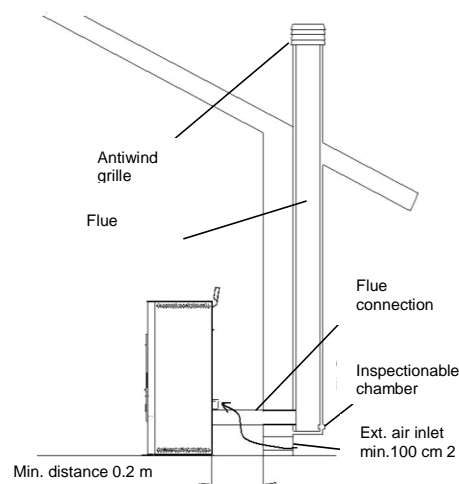
DUCT technical requirements: - it must not cross rooms in which the installation of combustion units is not allowed;

- flexible metal tubes or fibre cement pipes are prohibited;
- the use of counter-sloping elements is prohibited;
- horizontal sections must have an upward slope of at least 3°;
- the length of the horizontal section must be minimal and not more than 3 m;
- there must not be more than 3 changes of direction, without the T union;
- with change of direction > 90° a max. of 2 bends can be used with length in horizontal projection not exceeding 2 m
- the fume duct must have a constant section and allow the recovery of soot.

CHIMNEY CAP: a device placed on the top of the flue to facilitate the dispersion of fumes into the atmosphere.

CHIMNEY CAP technical requirements :

- it must have a section equivalent to that of the flue;
- it must have a useful section not less than double the internal section of the flue;
- it must prevent the entry of rain and foreign bodies and ensure the discharge of fumes in any atmospheric condition;
- it must ensure an adequate dilution of fumes and be positioned outside the backflow area;
- it must be without mechanical means of suction.



The direct discharge of fumes must take place on the roof and not towards closed spaces (even open air).

2.5 Turbulator and baffle position check

Before lighting the stove make sure the brazier is in the correct position, i.e. fitted in the special slots. Also make sure the turbulator shaker device is resting in a lower position. An incorrect position of the brazier and/or turbulators can result in malfunctioning and excessive blackening of the glass.



At every stove lighting check the correct position of the brazier and turbulator shaker device.

2.6 Electrical connection

Connect one end of the power cable to the rear socket of the stove, and the other to the wall socket.

The voltage supplied by the system must match that specified on the stove dataplate and in the technical data section of this manual.

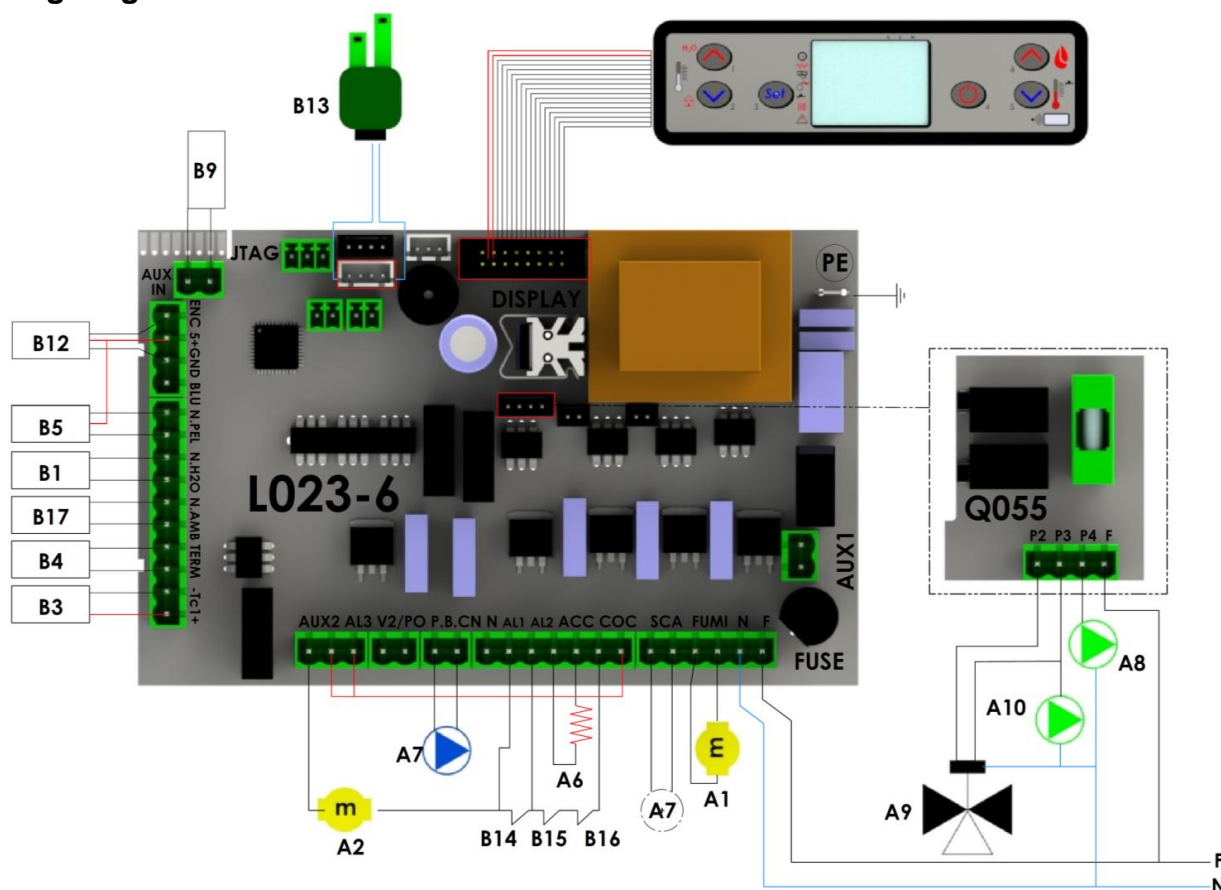
During stove idle periods it is advisable to remove the power cable.



-Make sure the electrical system is equipped with an earth and differential switch in accordance with the current Regulations.

-The power cable must never touch the stove exhaust pipe.

2.7 Wiring diagram



A1	Fume extraction fan
A2	Auger's motor
A6	Igniter
A7	Heating pump
A8	Heating pump coupled to second pump A10
A9	Three ways motor valve *
A10	Sanitary pump coupled to heating pump A8 *

B1	Water probe safety boiler (S1)
B3	Fume probe
B4	Room thermostat / Puffer heating thermostat *
B5	Water pressure transducer
B9	Flowswitch / thermostat sanitary boiler *
B12	Fume verifier encoder
B13	Air flow meter
B14	Pressure switch
B15	Thermostat safety pellet
B16	Thermostato safety water
B17	Room probe

* Opt

2.8 Wiring diagram for zone system

Before installing the heating stove in the house, check the type of heating system;

in case of several zones, a special electronic controller for multi-zone circuits, available as an optional, must be installed. This is to prevent overheating of the heating chamber due to possible simultaneous closing of the zone valves and consequent stopping of hot water flow.

2.9 Plumbing connections

The heating capacity of the unit must be previously established by calculating the building's heat requirement according to current regulations. The system must be provided with all the components for correct and regular operation; in fact according to the rules of proper workmanship in installation, shutoff valves and non-return valves allowing the stove to be isolated in case of maintenance and/or checks, must be interposed between the stove and the heating system.

Proceed slowly during heating chamber water filling, to allow correct and complete evacuation of the air from the vent (for a closed vessel system from 1.1 to 1.5 bar).

The pellet stove has an internal heating water circuit complete with circulating pump, safety valves, air vent, temperature probes and pressure transducer.

If the heating system is managed in zones a multi-zone controller, available on request, must be installed.

To display the boiler's water circuit pressure, just press the control panel button P5 for 3 seconds.

To connect the heating stove to a DHW system it is advisable to contact a competent technician in order to best optimise the plumbing connections and the performance of the entire system without compromising stove operation.

For the connection to the DHW circuit it is necessary to install a monostable 3-way valve outside the stove whereas the circuit is not functional with the DHW pump.

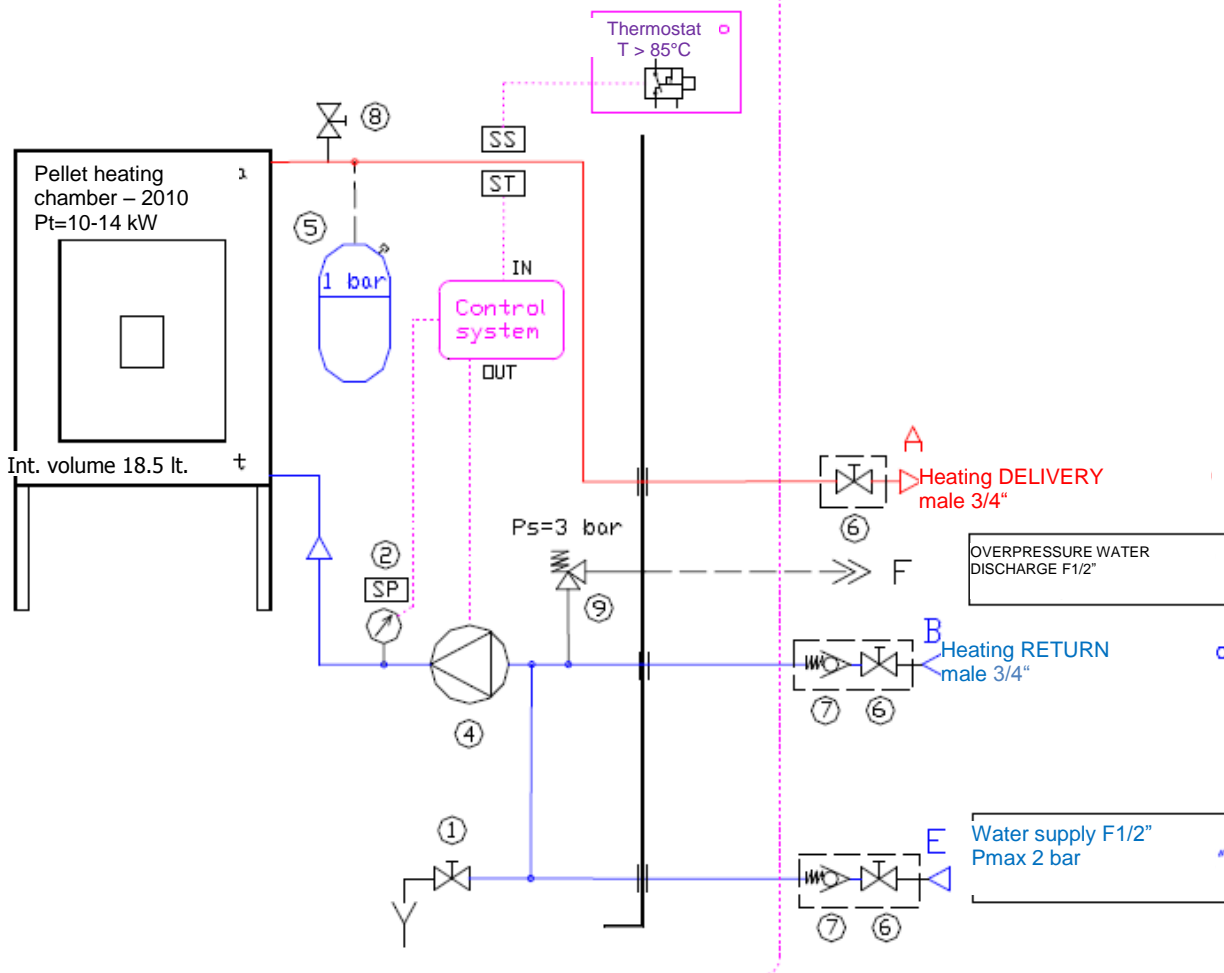
To connect the DHW system 3-way solenoid valve it is necessary to request the optional: supplementary electronic board model 'Q055' for management of commands as well as possible software upgrading.



During stove transport the gaskets in the plumbing system may come loose and/or break, causing water leaks during normal operation; therefore make sure to check the tightness of the circulating pump and heating chamber connection rings and vent the residual air during water filling and after the first hours of operation.

Hydraulic diagram - heating pellet stove ref. COLA 10-14kW-06-2010

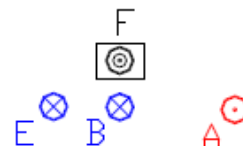
Heating pellet stove



KEY

- | | |
|------------------------------------|--|
| ① Drain cock | ⑧ Circuit / heating chamber air ven |
| ② Pressure sensor / Pressure gauge | ⑨ Safety valve P max 3 bar |
| ④ Circulating pump | SS Safety sensor T > 85°C |
| ⑤ Membrane pressure vessel | ST Water temperature sensor |
| ⑥ Shutoff valve / Cock | e SP Circuit pressure sensor |
| ⑦ Non-return valve | Valves to be included in system during installation – not supplied with the unit |

Arrangement PLUMBING CONNECTIONS on back of stove



2.10 Emergency

Suitable fire-prevention devices should be arranged for any eventuality.

In case of a fire, proceed as follows:

- Immediately disconnect the plug.
- Extinguish the fire using fire-extinguishers (powder).
- Call the fire department immediately.
- Do not use jets of waters to extinguish the fire.



3 STOVE SAFETY

3.1 Safety distance from flammable materials

To prevent the risk of fire, stove positioning must respect a minimum distance from flammable materials, according to that given in the technical table of the manual and on the dataplate.

Pay attention to the type of floor: for delicate and flammable materials it is advisable to use plates in steel or toughened glass as a support base (see section 2 - Transport and Installation). In case of particularly fragile objects such as furniture, curtains or sofas, increase the stove distance considerably.

3.2 Fume exhaust safety

In normal operation the combustion chamber is in a negative pressure, guaranteeing seal against possible smoke leaks in the room. If a certain vacuum level is not reached or the fume exhaust outlet is blocked, the vacuum switch detects the lack of a negative pressure inside the combustion chamber or the air flow meter detects a lack of air flow and, through the electronic controller, switches off the auger rotation motor, signalling the anomaly with a message on the control panel 'AL8 NO NEG PRESS' or 'AL9 INSUF DRAUGHT'.

3.3 Combustion chamber overpressure safety

Any and/or sudden overpressures in the combustion fumes inside the chamber and fume exhaust ducts are discharged by opening of the safety valves located on the heat exchanger. During normal operation these valves are kept closed by their weight and the negative pressure in the combustion chamber, guaranteeing a seal against any smoke escaping.



Periodically check closing, the integrity of the device and its operation.

3.4 Overheating - safety thermostats



On the front and bottom of the hopper, and precisely on the pellet chute and on the top part of the heating chamber, there are two temperature probes connected to the respective safety thermostats that automatically shut off the pellet supply in case of excessive heating. In this case the extractor and/or fans continue working, allowing the stove to cool down rapidly. The fault is displayed on the control panel with a message 'AL 7 THERMAL SAF'. In case of activation, proceed as follows:

- ▶ Allow the stove to cool down for at least 45 minutes.
- ▶ Reset the thermostat by pressing the button near the switch on the back of the stove (figure opposite).
- ▶ Restart the stove normally.

Pellet hopper thermostat activation temperature : > 85°C

Heating chamber thermostat activation temperature : > 95°C

3.5 Safety against flare-back in the pellet chute

The solutions preventing flare-back are:

- ▶ negative pressure in the combustion chamber see par. 3.2.
- ▶ the siphon shape of the pellet chute.
- ▶ the hopper temperature safety see par. 3.4.

3.6 Overcurrent protection device

The unit is protected against overcurrent by 2A fuses on the power supply of the main stove switch located at the back.

3.7 Power failure safety

A temporary power failure does not limit stove safety and the hopper temperature does not reach high values (< 85°C), given the small quantity of pellets burning in the brazier.

This anomaly can result in some smoke briefly escaping into the room, which does not involve any risk.



Do not tamper with the safety devices.

3.8 Plumbing circuit overpressure safety

A possible overpressure of the water inside the chamber, by P>3 bar, is discharged through activation of the safety valve installed in the plumbing system inside the stove.



Do not tamper with the safety devices.

3.9 Fume extractor fan failure

If the fume extractor fan stops for any reason, the electronic controller instantly stops the pellet feed, displaying the message 'AL4 FAN FAIL'.

4 STOVE USE

4.1 Introduction

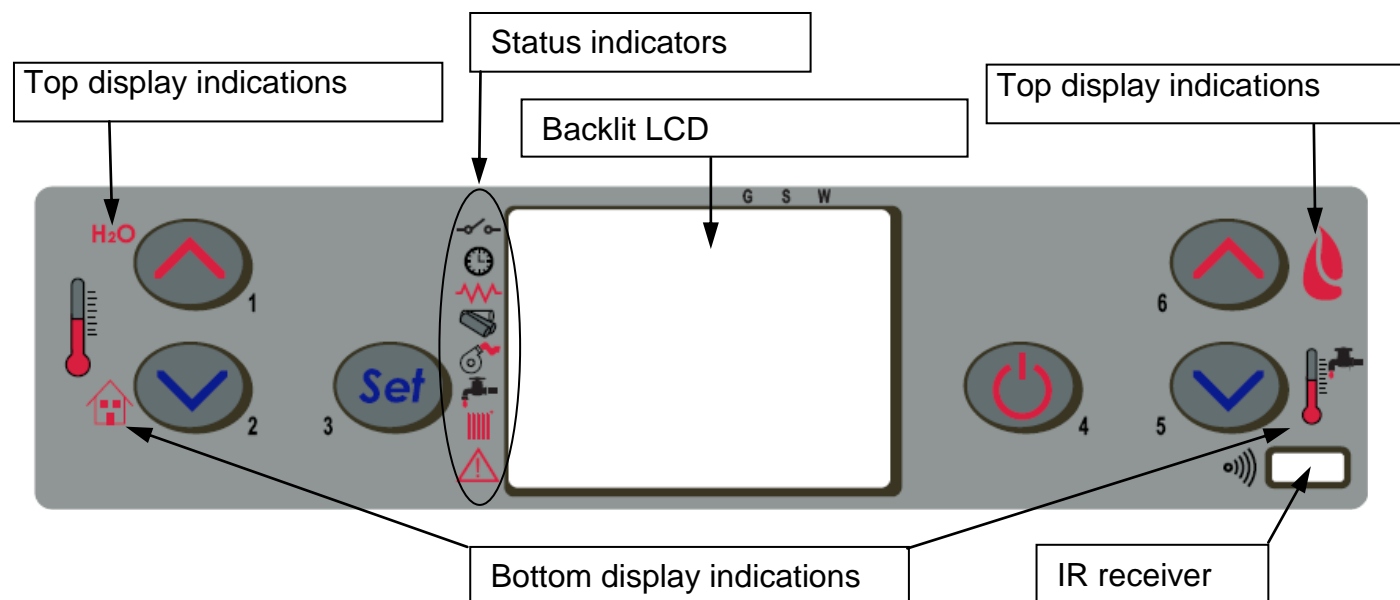
The pellet stove has the advantage of combining heat from a wood flame with the convenience of automatic management of temperature and the possibility of weekly programming of lighting and shutdown. Connection to an external thermostat and/or chronothermostat is possible for detecting the temperature in a different place from where the stove is installed.

For safe and reliable use:

- when lighting and using the stove the first time, unpleasant odours may be created, therefore air the room thoroughly;
- the hopper must only be filled with pellets; make sure the bag does not come into contact with the hot surfaces of the stove;
- do not put any fuel other than the prescribed pellets in the hopper;
- the stove must not be used as a waste incinerator;
- the stove must only operate with the fire door always closed.
- the fire door seals must be checked periodically to prevent air from entering;
- to guarantee efficient performance and correct operation it is necessary to carry out periodical cleaning of the brazier every time pellets are loaded;
- when lighting the stove for the first time, allow it to heat up gradually by setting low operating temperatures (see section on temperature setting);
- during lighting, operation and shutdown, the stove may creak a little due to the heat expansion.

4.2 Description of control panel

The control panel comprises a backlit LCD, on/off button 'P4', SET/MENU button 'P3', four menu buttons 'P1', 'P2', 'P5', 'P6', and seven stove operation status LEDs.



The panel enables stove lighting and shutdown, adjustment during operation and the setting of management and maintenance programmes.

The display shows all the information on stove operation status.

To access the menus, proceed as follows:









- press the SET button 'P3';
- press the buttons 'P5', 'P6' repeatedly to scroll the various menus;
- press one of the increase/decrease buttons 'P1', 'P2', to set the required parameter;
- press the SET button 'P3' to confirm the parameter value.

On accessing the menu it is possible to obtain the various types of displays and carry out the available settings depending on the access level.

Given below is the table of controls and respective messages displayed during programming or setting operation parameters:

Button	Description	Mode	Action	Top display	Bottom display	Limits
1	<i>Increase temperature</i>	TEMPERATURE SETTING	Increases the room and water thermostat temperature value	SET H ₂ O/aria	Temperatura	aria 7°C - 40°C acqua 30°C - 80°C
		PROGRAMMING	Increases the selected parameter	Parametro selezionato	Valore parametro	-
		WORK	Displays temperatures	Temperatura fumi	Temperatura acqua	-
2	<i>Decrease temperature</i>	TEMPERATURE SETTING	Decreases the room and water thermostat temperature value	SET H ₂ O/aria	Temperatura	aria 7°C - 40°C acqua 30°C - 80°C
		PROGRAMMING	Decreases the selected parameter	Parametro selezionato	Valore parametro	-
		WORK	Displays stove operation status	Pressione nel circuito acqua	giri ventola fumi	-
3	<i>Setting/menu</i>	-	Access the temperature SETTING and user and technician parameters menu by successive pressing	SET/ parametro	Temperatura/ valore	-
4	<i>ON/OFF reset</i>	WORK	Press for 2 seconds to switch the stove on or off (if off or on)	Visualizza lo stato raggiunto	-	-
		BLOCK	Resets the stove and returns it to off status	OFF	-	-
		PROGRAMMING	Exits the programming menu at any point of modification. The changes are saved	-	-	-
5	<i>Decrease power</i>	WORK	Decrease output or the DHW boiler water thermostat Temperature value (if enabled)	Livello potenza	Temperatura ambiente	1 - 9
6	<i>Increase power</i>	WORK	Increase output or the DHW boiler water thermostat Temperature value (if enabled)	Livello potenza	Temperatura ambiente	1 - 9

The Figure opposite describes the meaning of the status indicators in the left part of the display. Activation of one of the segments on the display signals activation of the corresponding device according to the list opposite.

	External contact
	Chrono
	Electrical element
	Auger
	Fume extractor
	DHW circuit activation
	HEATING circuit activation
	ALARM

4.3 Lighting

4.3.1 Check before lighting

Before lighting the stove:

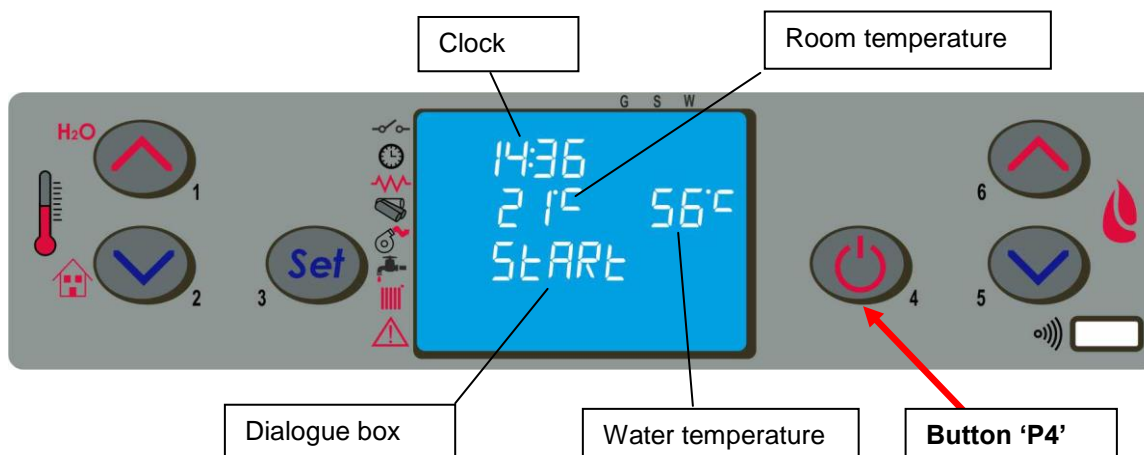
- make sure you have read and understood that given in the manual;
- the hopper must be filled with pellets;
- the combustion chamber must be clean;
- the brazier must be completely free, cleaned of any combustion residuals and correctly fitted in the brazier holder;
- check hermetic closing of the fire door and ash pan;
- check the connection of the power cable and switching to ON/1 of the switch located on the back of the stove.
- check opening of the delivery and return shutoff valves as well as the water circuit pressure.



- At first startup, remove all the components (instructions/label) that could burn from the stove firebox and glass.
- Any lightings done after long stove idle periods require the renewal of any pellets that have been inside the hopper for a long time, in being a damp fuel no longer suitable for combustion, and complete cleaning of the combustion chamber.

4.3.2 Startup stage

To light the stove, press the button 'P4' for 3 seconds: the message 'START' will appear on the display. The stage is automatic and managed entirely by the electronic controller without the possibility of changing the parameters.



The stove carries out the startup stages in sequence according to the procedures defined by the parameters that manage levels and times, reaching the work condition unless anomalies or alarms occur, according to the following table:

Status	Duration	Devices				Conditions for going to next status
		Igniter	Fume exhaust	Auger	Exch.	
OFF	-	OFF	OFF	OFF	OFF	ON/OFF
START - CLEANING	40"	ON	ON	OFF	OFF	After time Pr40
PELLET PREFILL	Pr40	ON	ON	ON	OFF	After time Pr41
WAITING FLAME	Pr41	ON	ON	OFF	OFF	After time Pr41
PELLET LOAD	-	ON	ON	ON	OFF	Fume temperature > Pr13
FIRE PRESENT	Pr02	OFF	ON	ON	ON	After after time Pr02
WORK	-	OFF	ON	ON	ON	Room temperature < SET temperature Fume temperature < Pr14
MODULATES WORK	-	OFF	ON	ON	ON	Room temperature < SET temperature Water temperature < water SETTING Fume temperature < Pr14
BRAZIER CLEANING	Pr12	OFF	ON	ON	ON	Every Pr03
WORK	-	OFF	ON	ON	ON	ON/OFF to switch off
FINAL CLEANING	Pr39 (*)	OFF	ON	OFF	-	(*) Pr39 Starts from when fume T.< Pr13

After a certain time has elapsed, if the fume temperature has not reached the minimum permissible value the stove goes in alarm status.

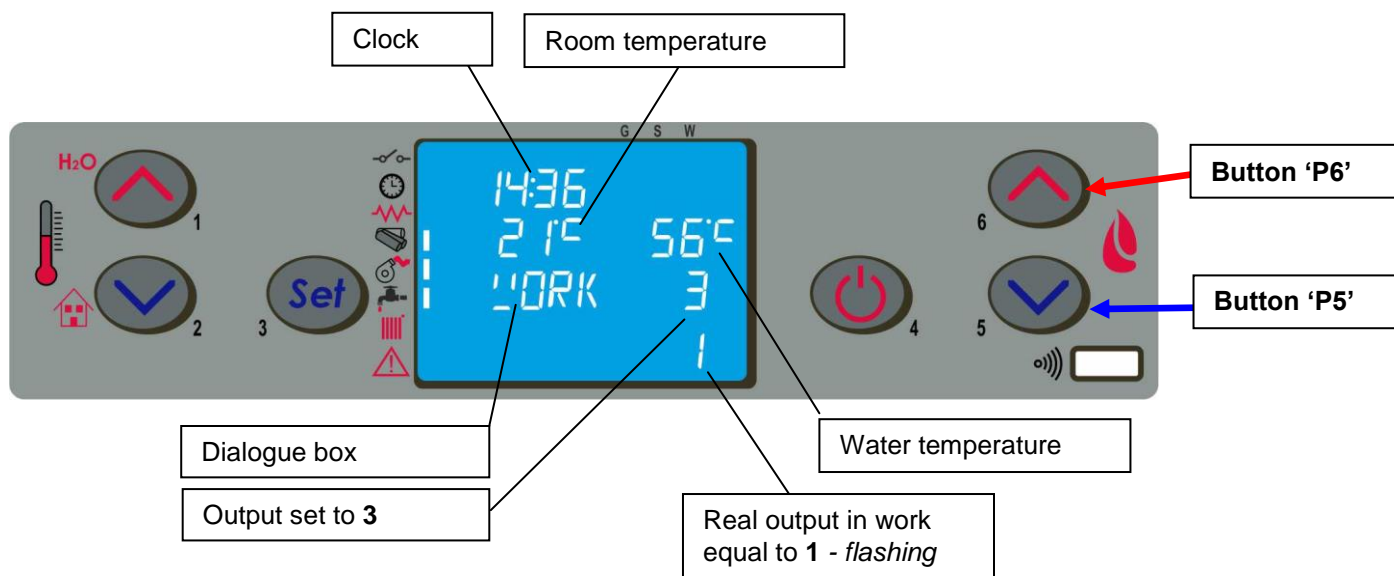


- Do not use flammable liquids to light the stove.
- In case of persistent failed lighting, contact the Service Centre.

As an alternative it is possible to switch-on the stove if you press the buttons P4 and P5 at the same time for 3 seconds. è possibile accendere la stufa premendo contemporaneamente il pulsante P4 e P5 per 3 secondi. On the display it will appear "Waiting for request". In this way the stove is in stand-by and it starts again only when it recognises a demand for warming the ambient or the sanitary water (if available).

4.4 Work stage

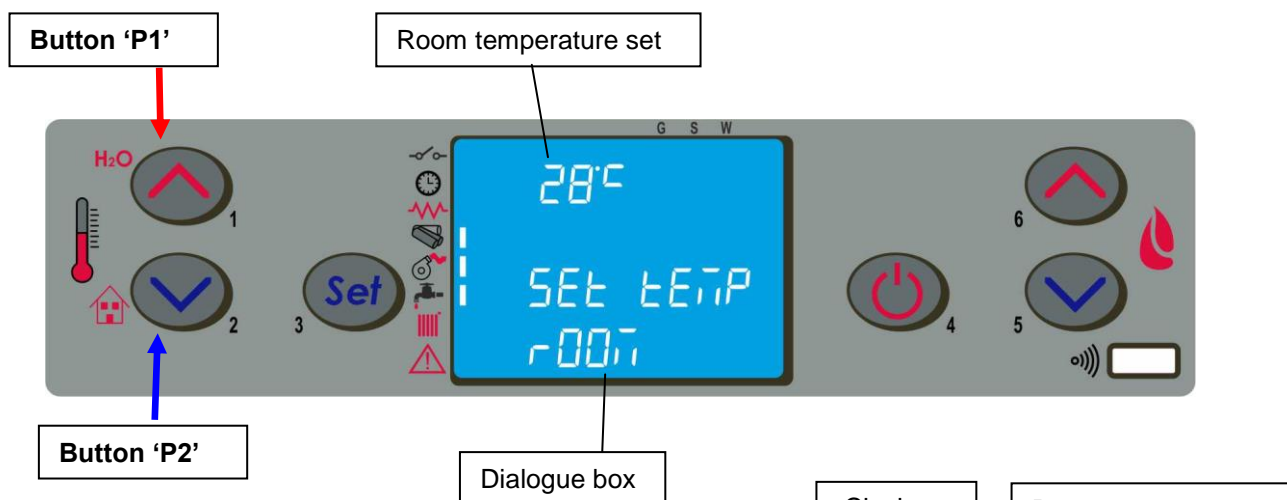
After the 'STARTUP' stage, the stove goes to the 'WORK' mode which represents the normal operation mode. The user can adjust the heat output from the max. value of 5 to a min. of 1 with the buttons 'P5' and 'P6'.



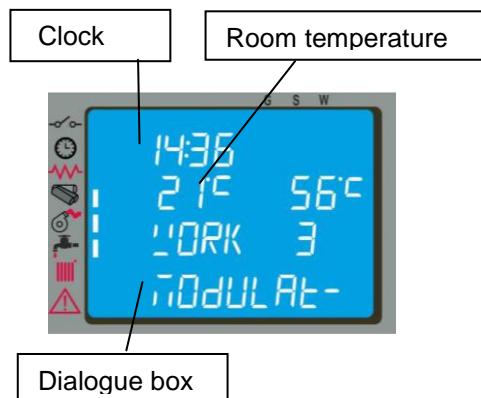
- Make sure to check the pellet level in the hopper so that the flame does not go out due to lack of pellets.
- Make sure the stove is off when loading pellets.
- The pellet hopper lid must always remain closed; it must only be opened when loading fuel.
- The bags of pellets must be kept at least 1.5 m from the stove.

Modifying the room temperature setting

To modify the room temperature just select the MODIFY ROOM SET mode by pressing the button P2. Then use the buttons 'P1' and 'P2': the display shows the current SET temperature status.

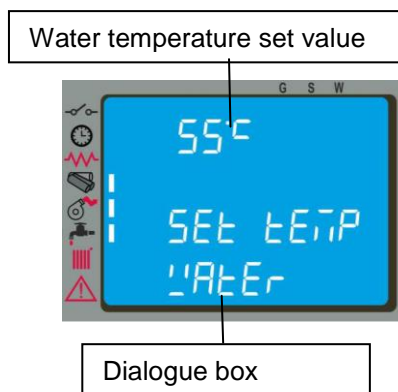


When the fume temperature rises the maximum value set, the display will show the message 'MODULA F' ('MODULATION F') and the stove starts the modulation of the flame automatically. On the contrary when the temperature goes over 280°C the display will show the alarm 'ALARM HOT FUMI' ('ALARM HOT FUMES') and the stove will start the switch-off procedure.

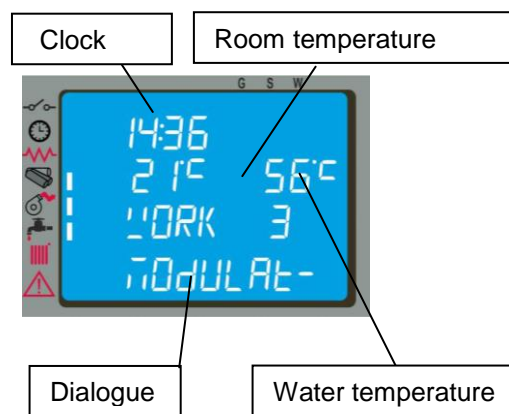


Modifying the water temperature setting

To modify the water temperature just select the MODIFY WATER SET mode by pressing the button P1. Then use the buttons 'P1' and 'P2' : the display shows the current SET temperature status.



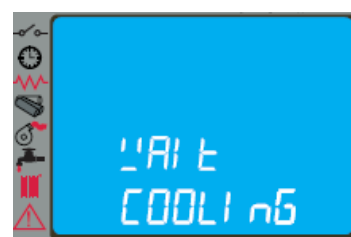
When the water temperature has reached the set value, as a condition also at the same time as that described in par.4.4.1, the output is automatically brought to the min. value, **MODULATION** status.



As for idro model stove, when the water temperature parameter can't be reached, the activation of led [A] starts.

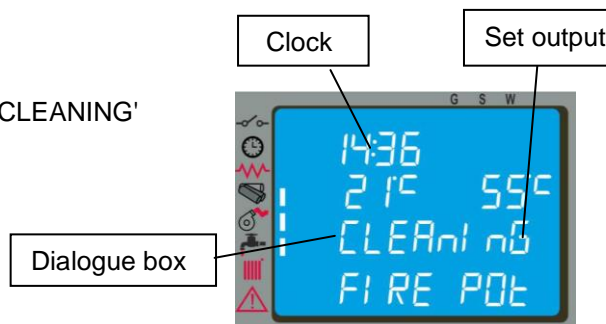
Restart from STANDBY

After shutdown, the stove goes to cooling status, bringing the fume extractor speed to the set value for brazier cleaning. Relighting occurs as soon as the room temperature reach the SET value.



Cleaning the brazier

During normal operation in work mode, the 'BRAZIER CLEANING' mode is activated at fixed intervals for a set duration.



Water heater with heat exchanger quickly

When hot water is required, the display shows the word SCAM HEALTH and LED lights shown from the tap. The function, however, is only executed if the stove is lit, and has reached a sufficient temperature inside the camera. In the remaining cases the service is not provided.

4.4.6 Water heater with storage tank

This type of installation requires the use of an external thermostat, which measures the temperature of the water of the kettle. When the temperature drops below the set temperature of SET in the external thermostat activates the function of health, the display shows the message of the stove and boiler HEALTH LED lights shown from the tap until the request is satisfied.

If the stove is in the HOLD step REQUEST automatically turns on and you put in WORK. Once the temperature of water in the camera work, you turn the water supply to the boiler.

SET When the temperature of the tank is met, the oven converts waste heat to the heating for about 2 minutes and then, if there is another request, it waits or REQUEST MODULATION, according to the settings (see prg. 4.6.5).

If the stove is in the OFF state, no lights and does not provide the service.

4.4.7 System with puffer / heat storage

This type of installation requires the use of an external thermostat, which measures the temperature of the puffer. When the temperature is lowered below the temperature of SET set in the external thermostat, in the stove display shows the message WATER PUFFER or BOILER WATER and light up the 2 LEDs respectively indicated by the tap and from the radiator as it can meet the plant heating system.

If the stove is in the HOLD step REQUEST automatically turns on and goes into WORK and reached the working temperature of the water in the camera, you turn the water supply to the puffer.

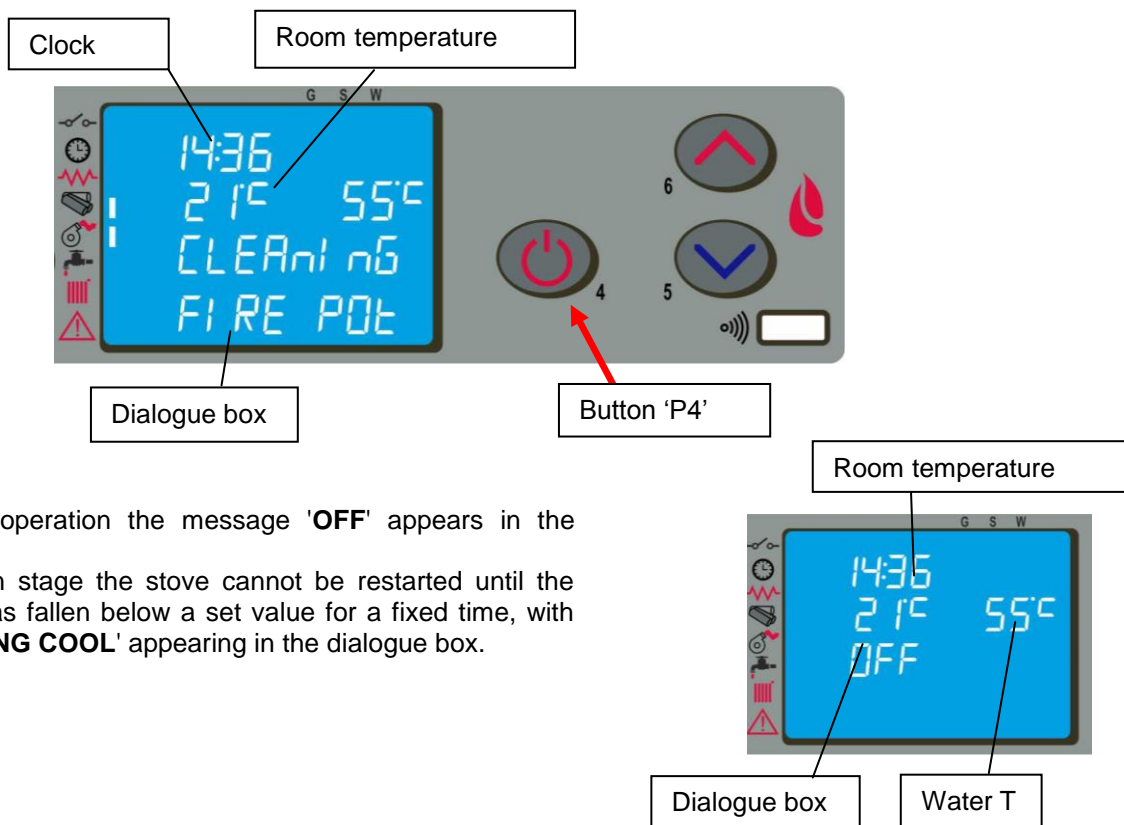
SET When the temperature of the puffer is satisfied, the stove is placed in a HOLD REQUEST (it is recommended to set the function ON STAND-BY, see prg. 4.6.5).

If the stove is in the OFF state, no lights and does not provide the service.

4.5 Shutting down

To shut down the stove, just press the button 'P4' for about 2 seconds.

The auger is immediately stopped and the fume extractor is brought to high speed, making the message '**CLEANING**' appear on the display.



At the end of the operation the message '**OFF**' appears in the dialogue box.

During the shutdown stage the stove cannot be restarted until the fume temperature has fallen below a set value for a fixed time, with the message '**WAITING COOL**' appearing in the dialogue box.

4.6 Menu

Press the button 'P3' (SET) to access the menu; this is divided into various items and levels for accessing the settings of the electronic controller.

The following table summarises the menu structure with the selections available to the user.

Level 1	Level 2	Level 3	Level 4	Value	
02 – set clock	01 - day			Day	
	02 - hours			Hours	
	03 - minutes			Minutes	
	04 - day			Day	
	05 - month			Month	
	06 - year			Year	
03 – set chrono	01 – enable chrono	01 – enable chrono		on / off	
		02 – day program			
		01 – day chrono			on / off
		02 – start 1 day			time
		03 – stop 1 day			time

		04 – start 2 day		time
		05 – stop 2 day		time
	03 – week program			
		01 – week chrono		on / off
		02 – start 1 day		time
		03 – stop 1 day		time
		04 – Monday prog 1		on / off
		05 – Tuesday prog 1		on / off
		06 – Wednesday prog		on / off
		07 – Thursday prog 1		on / off
		08 – Friday prog 1		on / off
		09 – Saturday prog 1		on / off
		10 – Sunday prog 1		on / off
		11 – start prog 2		time
		12 – stop prog 2		time
		13 – Monday prog 2		on / off
		14 – Tuesday prog 2		on / off
		15 – Wednesday prog		on / off
		16 – Thursday prog 2		on / off
		17 – Friday prog 2		on / off
		18 – Saturday prog 2		on / off
		19 – Sunday prog 2		on / off
		20 – start prog 3		time
		21 – stop prog 3		time
		22 – Monday prog 3		on / off
		23 – Tuesday prog 3		on / off
		24 – Wednesday prog		on / off
		25 – Thursday prog 3		on / off
		26 – Friday prog 3		on / off
		27 – Saturday prog 3		on / off
		28 – Sunday prog 3		on / off
		29 – start prog 4		time
		30 – stop prog 4		time
		31 – Monday prog 4		on / off
		32 – Tuesday prog 4		on / off
		33 – Wednesday prog		on / off
		34 – Thursday prog 4		on / off
		35 – Friday prog 4		on / off
		36 – Saturday prog 4		on / off
		37 – Sunday prog 4		on / off
	04 – week-end			
		01 – week-end		on / off
		02 – start 1		
		03 – stop 1		
		04 – start 2		
		05 – stop 2		
04 – select language				
	01 - Italian			set
	02 - French			set
	03 - English			set
	04 - German			set
05 – standby mode				on / off
06 – buzzer				on / off
07 – initial loading				set
08 – stove status				-

4.6.1 Menu 01 – adjust fans

The item of menu 01, if enabled, adjusts the speed of the supplementary fans (**not available**).

4.6.2 Menu 02 – set clock

Before operating with the stove it is necessary to set the current time and date so that there is a reference for possible chrono programming.

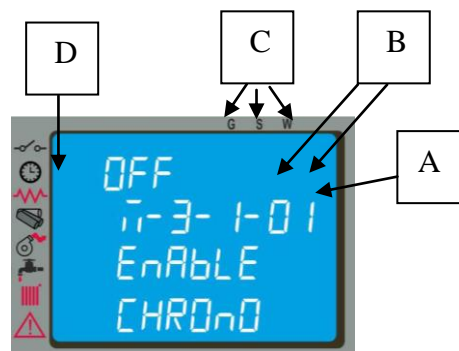
The electronic control device has a lithium battery mod. CR2032 of 3 Volt inside. It allows the internal clock with own autonomy; if the clock signal does not appear when the stove is off or when switching the stove again a series of "0000" appears, it means it has to be substituted and you need to call one of our service point authorised for its substitution.

4.6.3 Menu 03 – enable chrono

Allows all chronothermostat functions to be enabled/disabled. Regarding the selection and entering of times, use the six buttons, following the table in par. 4.2.

It allows to enable and disable all the thermostat functions programmed; with the set ON you activate this function and it appears the led [D] related to it.

When the daily, weekly, or week-end program is set you can see on the upper right side of the display it appears the led [C].



By accessing the submenu: **DAY PROGRAM**, the daily chronothermostat functions can be enabled/disabled and set. It is possible to set two operation phases delimited by the times set according to the following table where the OFF setting tells the clock to ignore the command.

Selection	Meaning	Possible values
START 1	Activation time	ora - OFF
STOP 1	Deactivation time	ora - OFF
START 2	Activation time	ora - OFF
STOP 2	Deactivation time	ora - OFF

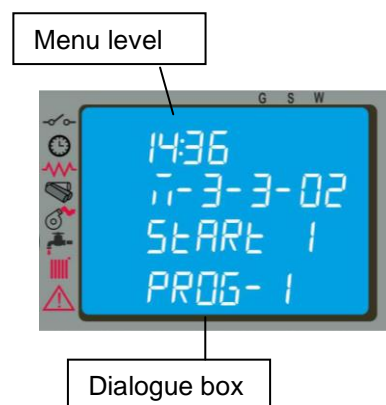
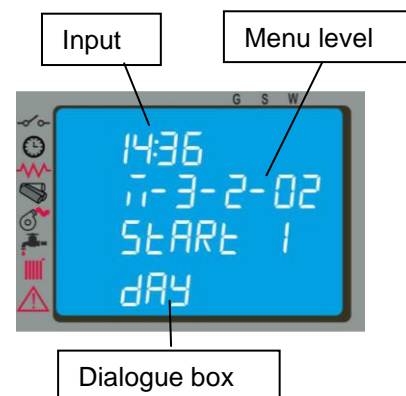
By accessing the submenu: **WEEK PROGRAM** it is possible to enable/disable and set the weekly chronothermostat functions.

The weekly programmer has 4 independent programmes whose final effect consists of a combination of the 4 programmings.

The weekly programmer can be activated/deactivated; also, by setting OFF in the times field, the clock ignores the corresponding command.



Carry out programming making sure not to overlap the hours of activation and/or deactivation on the same day in different programmes.



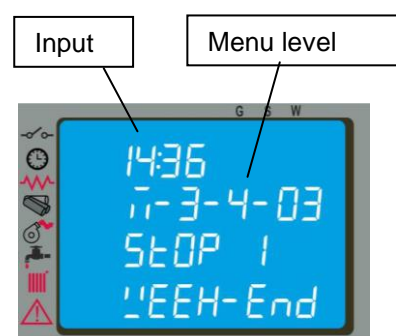
PROGRAMME 1			
<i>Menu level</i>	<i>Selection</i>	<i>Meaning</i>	<i>Possible values</i>
03-03-02	START PROG 1	<i>Activation time</i>	ora - OFF
03-03-03	STOP PROG 1	<i>Deactivation time</i>	ora - OFF
03-03-04	LUNEDI PROG 1	<i>Reference day</i>	on/off
03-03-05	MARTEDI PROG 1		on/off
03-03-06	MERCOLEDI PROG 1		on/off
03-03-07	GIOVEDI PROG 1		on/off
03-03-08	VENERDI PROG 1		on/off
03-03-09	SABATO PROG 1		on/off
03-03-10	DOMENICA PROG 1		on/off
PROGRAMME 2			
<i>Menu level</i>	<i>Selection</i>	<i>Meaning</i>	<i>Possible values</i>
03-03-11	START PROG 2	<i>Activation time</i>	ora - OFF
03-03-12	STOP PROG 2	<i>Deactivation time</i>	ora - OFF
03-03-13	LUNEDI PROG 2	<i>Reference day</i>	on/off
03-03-14	MARTEDI PROG 2		on/off
03-03-15	MERCOLEDI PROG 2		on/off
03-03-16	GIOVEDI PROG 2		on/off
03-03-17	VENERDI PROG 2		on/off
03-03-18	SABATO PROG 2		on/off
03-03-19	DOMENICA PROG 2		on/off
PROGRAMME 3			
<i>Menu level</i>	<i>Selection</i>	<i>Meaning</i>	<i>Possible values</i>
03-03-20	START PROG 3	<i>Activation time</i>	ora - OFF
03-03-21	STOP PROG 3	<i>Deactivation time</i>	ora - OFF
03-03-22	LUNEDI PROG 3	<i>Reference day</i>	on/off
03-03-23	MARTEDI PROG 3		on/off
03-03-24	MERCOLEDI PROG 3		on/off
03-03-25	GIOVEDI PROG 3		on/off
03-03-26	VENERDI PROG 3		on/off
03-03-27	SABATO PROG 3		on/off
03-03-28	DOMENICA PROG 3		on/off
PROGRAMME 4			
<i>Menu level</i>	<i>Selection</i>	<i>Meaning</i>	<i>Possible values</i>
03-03-29	START PROG 4	<i>Activation time</i>	ora - OFF
03-03-30	STOP PROG 4	<i>Deactivation time</i>	ora - OFF
03-03-31	LUNEDI PROG 4	<i>Reference day</i>	on/off
03-03-32	MARTEDI PROG 4		on/off
03-03-33	MERCOLEDI PROG 4		on/off
03-03-34	GIOVEDI PROG 4		on/off
03-03-35	VENERDI PROG 4		on/off
03-03-36	SABATO PROG 4		on/off
03-03-37	DOMENICA PROG 4		on/off

By accessing the submenu: **WEEK-END PROGRAM** it is possible to enable/disable and set the week-end (Saturday - Sunday) chronothermostat functions.

Activate WEEK-END programming only after deactivating the weekly programming.

In order to avoid unwanted start and shutdown operations, activate only one programme at a time.

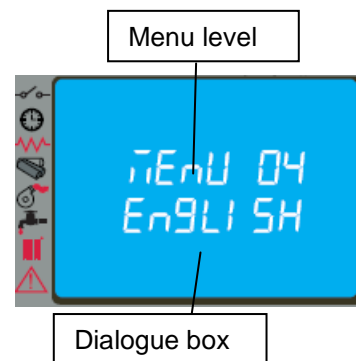
Deactivate the daily programme if the weekly programme is required; with this setting it is advisable to deactivate the week-end programme.



4.6.4 Menu 04 – select language

With this selection it is possible to select the dialogue language from those available entered in the menu, and namely:

- ITALIAN
- FRENCH
- ENGLISH
- GERMAN
- SPANISH



4.6.5 Menu 05 – standby mode

By selecting ON in STANDBY mode the corresponding symbol on the display lights up and the stove shuts down automatically when the room temperature **T** has reached the set value (**Tset + ΔT**) for a given time.

The next restart in automatic will be possible only when the room temperature falls below the set value by a few degrees and precisely (**Tset - ΔT**) **where ΔT default = 2°C**.

With the OFF selection, the modulation function is active but not the STANDBY mode. Therefore when the temperature exceeds the set value the stove will operate at minimum power.

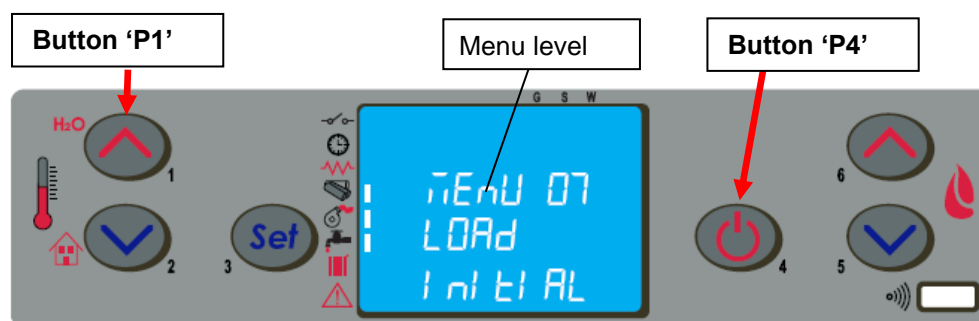
If the installation involves the use of a hot water tank, the standby mode is restricted to ON, and cannot be disabled.

4.6.6 Menu 06 – buzzer

With this selection it is possible to activate/deactivate stove acoustic signalling.

4.6.7 Menu 07 – initial loading

The setting of LOAD INITIAL allows pellet preloading for a time equal to 90 sec. with the stove off or cold. It is started with the button P1 and stopped with the button P4.



4.6.8 Menu 08 – stove status

With this selection it is possible to display the instantaneous stove status giving the operating status of the various devices connected to it; various pages placed in succession are available for monitoring.

4.6.9 Menu 09 – settings by technician

This selection is reserved for the authorised technician of the COLA service centre.



Modification of the technical parameters of menu 09 must be done by authorised and competent personnel; any changes made at random can cause serious damage for which COLA declines any liability.

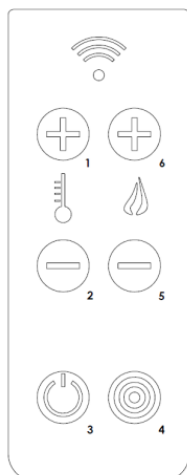
4.7 Remote control

The remote control works with the settings made in the control panel and allows stove lighting-shutdown, and adjustment of the required output and temperature.

Since this device transmits through an infrared diode, it must be pointed at the receiver unit in the control panel.

Model 6 buttons

The remote control allows the following operations:



Button **P3**: Stove lighting-shutdown

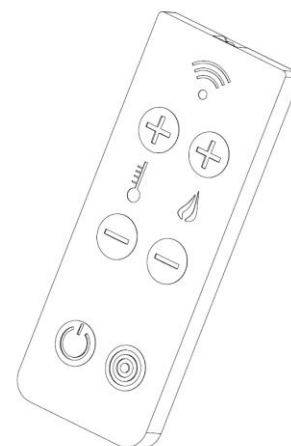
Button **P1**: Increase room temperature

Button **P6**: Increase output level

Button **P5**: Decrease output level

Button **P2**: Decrease room temperature

Button **P4**: Jolly



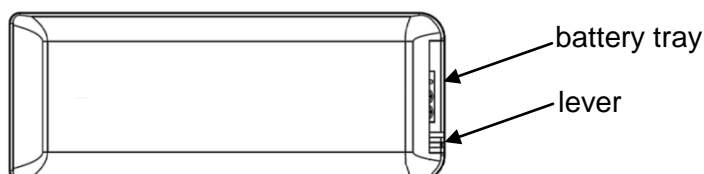
4.7.1 Replacing the battery

The remote control is powered by a 3-volt CR2025 type battery located in the bottom of the device. For its insertion and possible replacement, proceed as follows:

- operate the lever indicated;
- pull out the battery tray completely and replace the battery (3-volt CR2025 model) respecting the polarity;
- insert the tray;
- check proper operation with the unit running.



- *Keep the remote control away from direct heat sources and water.*
- *The batteries of the remote control must be replaced and disposed of separately in special containers in a safe way in accordance with local environmental regulations.*



4.8 Thermostat - external chronothermostat

The unit controls the room temperature by means of its own digital thermostat whose function is to detect the temperature through a probe and lower the heat output when the set temperature is reached.

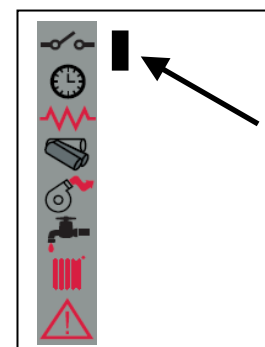
To use an external thermostat, contact an authorised technician and proceed as follows:

- turn off the power by means of the main switch on the back and detach the power cable;
- remove the side panelling to access the electronic controller;
- referring to the wiring diagram, connect the two thermostat wires to the respective board TERM terminals;
- refit everything and check correct operation.

The setting procedure is as follows:

- **external thermostat**: SET the room temperature to 7°C;
- **external chronothermostat**: SET the room temperature to 7°C and disable the chrono functions from the menu 03-01.

All the menu functions do not change for each of the settings and signalling of the connection occurs with lighting up of the segment LED on the status bar of the display.



4.9 Idle period (end of season)

If the stove is not used for long periods, or at the end of each season, it is advisable to proceed as follows:

- remove all the pellets from the hopper;
- disconnect the power supply;
- clean thoroughly and, if necessary, have any damaged parts replaced by qualified personnel;
- protect the stove from dust with suitable covering;
- store in a dry and safe place protected from atmospheric agents.

5 STOVE CLEANING

Stove cleaning is very important to prevent: blackening of the glass, poor combustion, deposits of ash and unburnt products in the brazier, reduced thermal efficiency.

The stove must only operate with the fire door closed.

The fire door seals must be checked periodically to prevent any air from entering; the combustion chamber and pellet duct work in a negative pressure and the fume exhaust in a positive pressure.

Routine cleaning is normally carried out by the customer following the instructions in the manual, whereas extraordinary maintenance, at least once a year, must be performed by the authorised Service Centre.



- Cleaning operations for all parts must be carried out with the stove unplugged and cold;
- Dispose of cleaning waste in accordance with the current local regulations;
- The stove must not be operated without its cladding;
- Avoid the creation of smoke and unburnt products during lighting and/or normal operation.

Given below are the control and/or maintenance operations for correct stove use and operation.

Parts / Period Type of cleaning	1 day routine cleaning	2-3 days routine cleaning	1 month routine cleaning	2-3 months routine cleaning	1 year extraordinary cleaning: carried out by the Service Centre
Brazier	■				
Ash compartment-pan		■			
Door glass		■			
Heating chamber tube bundle			■		■
Manifold – fume extractor				■	■
Glass - door seal					■
Pipe - flue connection					■

5.1 Cleaning the brazier

Remove the brazier and the ash deposited in the combustion chamber and brazier holder. A suitable vacuum cleaner may be used for this purpose. This operation must be carried out **daily**, especially in case of accumulated unburnt matter, to ensure perfect combustion conditions, since the brazier holes allow the flow of combustion air.



The brazier must rest on the brazier holder and precisely on the entire ring band without air gaps.

5.2 Cleaning the ash pan

The ash container is located directly under the brazier - brazier holder. To clean it, open the fire door and remove the ash and any combustion residuals using a suitable vacuum cleaner.

Close the door after cleaning. The ash container can be cleaned **every 2-3 days** depending on stove use.

5.3 Cleaning the glass

The glass can be cleaned using a damp cloth and specific non-abrasive detergents.

Special slots between the glass, glass stops and fire door at the top and bottom allow air to circulate on the inside surface of the glass. These slots must be kept clean of any deposits of ash and dust. Therefore periodically clean all around the glass, on the inside and outside of the door.

5.4 Cleaning the fume extractor and combustion chamber

The combustion chamber must be cleaned at least **once a year**, removing all combustion residuals from the internal fume pipes and flueways. To carry out this operation, it is necessary to remove the stove top cover, and the heating chamber cover, undoing the fixing screws, then clean the turbulators and internal fume pipes.

Also make sure to clean the fume extractor located under the chamber, accessed by removing the front door down the chamber.

Every 3-4 months clean the inside walls of the combustion chamber using suitable equipment (brushes) and replace the vermiculite wall if necessary.

Every 1800 hours of operation or 2000 Kg pellet, by means of a message '**SERVICE DUE**', the stove signals the

need for extraordinary maintenance (not under warranty) to be performed by qualified personnel who will carry out complete cleaning and reset the message.



Any knocking or forcing can damage the fume extractor, making it noisy during operation; therefore it is advisable to have this operation carried out by qualified personnel.

5.5 Cleaning the air flow meter

The air flow meter (it measures the flow of combustion air) installed inside the inlet pipe requires periodical internal cleaning every 3-4 months, using suitable equipment (blowing compressed air or suitable brushes).

5.6 Cleaning the ceramic surfaces (ceramic models)

The ceramic tiles are handicraft products and therefore may have minor surface imperfections such as tiny spots or slight colour differences. It is advisable to use a soft dry cloth to clean the ceramic surfaces; the use of detergents could highlight any flaws.

5.7 Cleaning the flue - flue connection

The flue connection must be cleaned at least once a year or whenever necessary.

Cleaning requires the suction and removal of the residuals in all the vertical and horizontal sections as well as the bends from the stove to the flue.

It is advisable to also clean the flue every year, to ensure correct and safe evacuation of fumes.

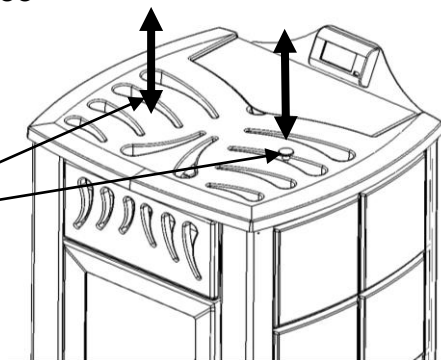
5.8 Cleaning the exchangers with turbulator-shaker device

The fume ducts inside the heating chamber must be cleaned at least once a day by operating the two knobs repeatedly with an upward and downward movement.



Carry out this operation with the stove off and cold.

RH - LH control knobs of the turbulator-shaker device in heating stove operation low position.



6 MAINTENANCE

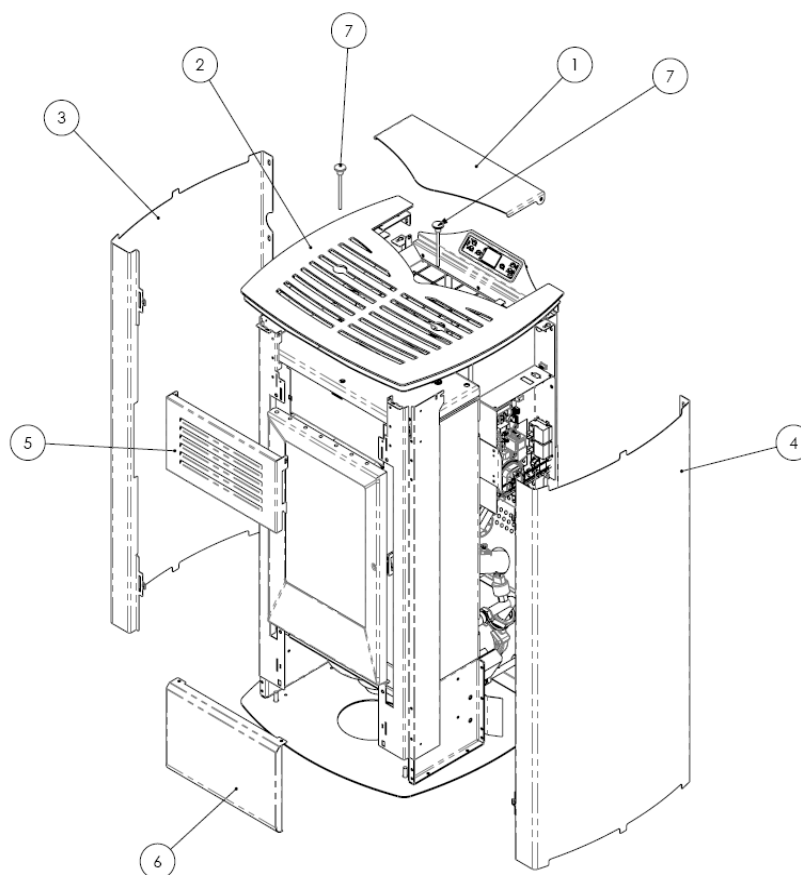
6.1 Introduction

Operations on the internal parts of the stove must be carried out by qualified personnel. Contact the nearest authorised service centre.



Make sure the stove is unplugged and cold before carrying out any work on it.

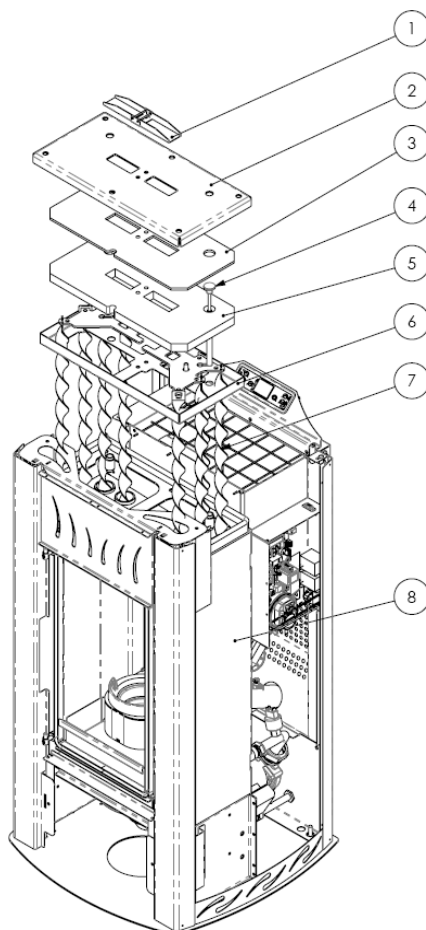
6.2 Removing the cladding



Key:

- 1 - Pellet hopper door
- 2 - Steel top cover
- 3 - Right side panel
- 4 - Left side panel
- 5 - Top front panel
- 6 - Bottom front panel
- 7 - Extensions with knob for turbulators

6.3 Stove internal parts



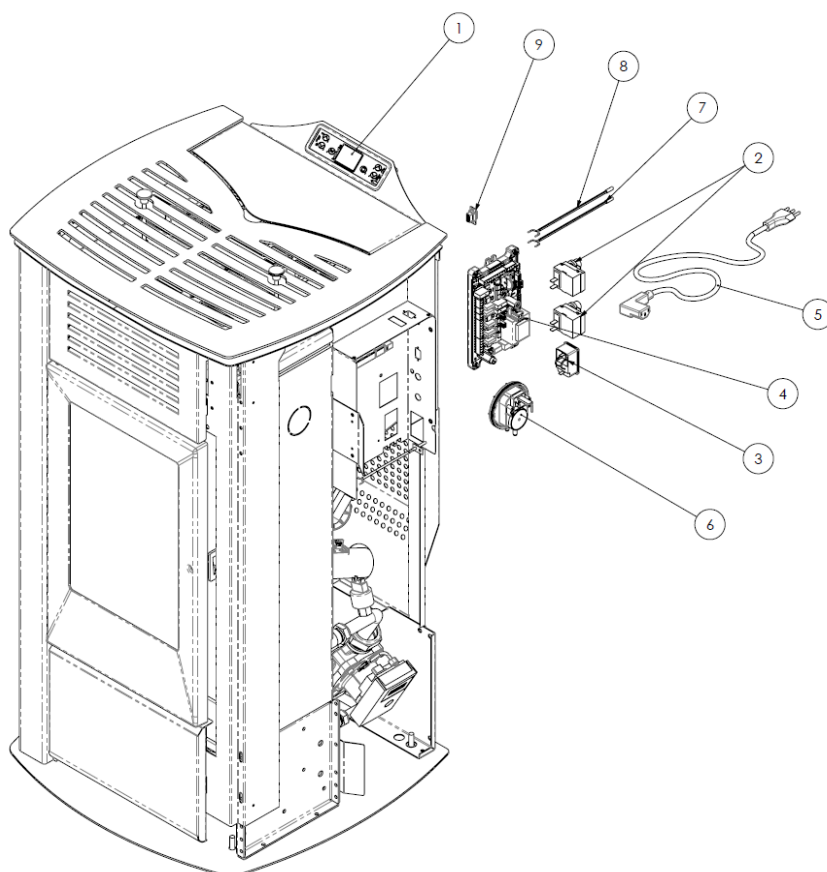
Key:

- 1 - Safety valve
- 2 - Heating chamber cover
- 3 - Isolcart protection
- 4 - Knob for shaking turbulators
- 5 - Vermiculite protection
- 6 - Cover bottom frame
- 7 - Turbulators
- 8 - Heating chamber

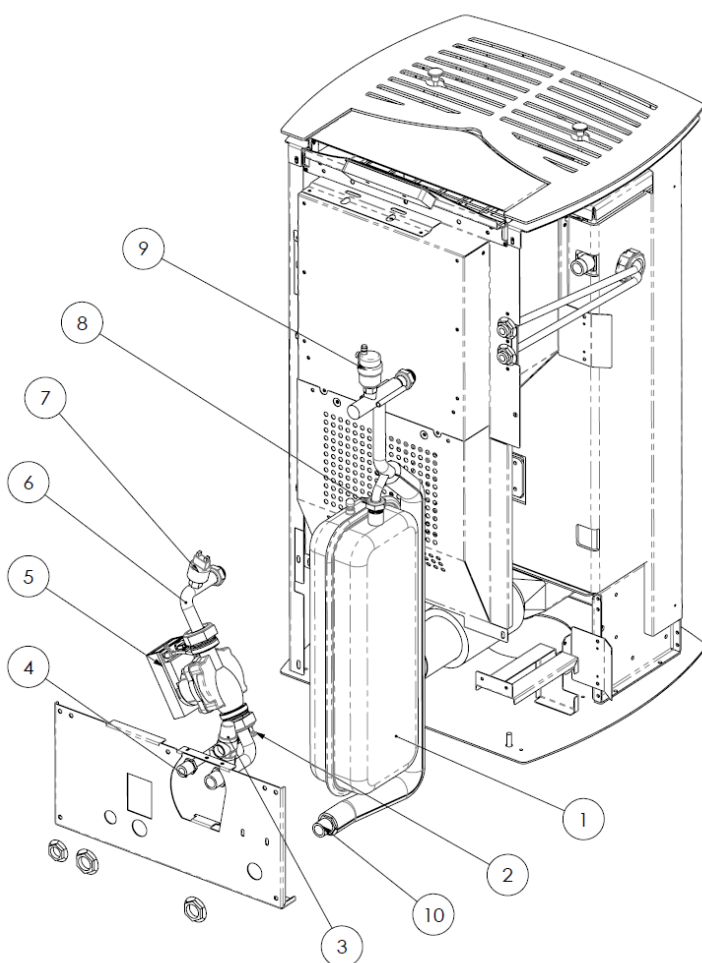
6.4 Electrical components

Key:

- 1 - Control panel model F047
- 2 - Safety thermostat
- 3 - ON-OFF switch with fuses
- 4 - Electronic board
- 5 - Power cable
- 6 - Vacuum switch
- 7 - Fume probe
- 8 - Room probe
- 9 - Serial connection



6.5 Plumbing components



Key:

- 2- Membrane expansion tank
- 3- System drain cock
- 4- Safety valve
- 5- System filling connection
- 6- Heating circulating pump
- 7- Heating chamber - pump return
- 8- Pressure transducer
- 9- Expansion tank connection
- 10- Air venting valve
- 11- Delivery pipe

7 TROUBLESHOOTING

7.1 Alarm management

Alarms are indicated by an acoustic signal (if activated) and a message on the control panel.

In case of an alarm, shut down the stove, eliminate the cause and restart the stove according to the normal procedure described in this manual.

Every alarm status causes immediate stove shutdown.

The alarms, with causes and cures, which can appear on the control panel are listed below:

ALARMS - MESSAGES			
Signalling	Fault	Possible causes	Cures
AL 1 POWER FAILURE	-The stove does not start.	-No power during the lighting stage.	-Turn the stove OFF by pressing the button P4 and repeat the lighting procedure. -Other reinstatement operations must be carried out by a service centre.
AL 2 FUME PROBE	-Occurs in case of a fume temperature probe fault. -The shutdown procedure is activated.	-Faulty probe -The probe is disconnected from the board.	-Reinstatement operations must be carried out by a service centre.
AL 3 HOT FUMES	-Occurs if the fume probe detects a fume temperature above 280°C. -The shutdown procedure is activated.	-Faulty tangential fan. -No power to tangential fan. -Too many pellets.	-Adjust the pellet flow. -Other reinstatement operations must be carried out by a service centre.
AL 4 FAN FAIL	-Occurs when the exhaust fan is faulty. -The shutdown procedure is activated.	-The fume fan is blocked. -Faulty speed control sensor. -No power to fume fan.	-Reinstatement operations must be carried out by a service centre.
AL 5 NO IGNITION	-No flame in ignition stage. -The shutdown procedure is activated.	-The pellet hopper is empty. -The electrical element is faulty, dirty or not correctly positioned. -Pellet load setting incorrect.	-Check pellets in hopper. -Check the lighting procedures. -Other reinstatement operations must be carried out by a service centre.
AL 6 NO PELLETS	-Brazier not fed with pellets.	-The pellet hopper is empty. -The pellet feed gearmotor has to adjust. -The gearmotor does not feed pellets.	-Check pellets in hopper. -Adjust the pellet flow -Other reinstatement operations must be carried out by a service centre.
AL 7 THERMAL SAF	-Occurs in case of cutting in of auger duct temperature or heating chamber water temperature safety thermostat. -The system is stopped.	-The safety thermostat has detected a temperature above the setting threshold due to overheating of the bottom part of the hopper or the heating chamber water, blocking gearmotor operation.	-Check the cause of excessive overheating. -Reset the relevant safety thermostat by pressing the reset button.

Signalling	Fault	Possible causes	Cures
AL 8 NO NEG PRESS	-In the work stage the stove detects a pressure below the vacuum switch setting threshold. <i>-The system is stopped.</i>	-The combustion chamber is dirty. -The fume duct is obstructed. -The fire door is not closed. -The overpressure valves are open-stuck. -Faulty vacuum switch.	-Check cleanness of the fume duct and combustion chamber. -Check hermetic closing of the door. -Check closing of the overpressure valves. <i>-Other reinstatement operations must be carried out by a service centre.</i>
AL 9 INSUFF DRAUGHT	-Appears when the combustion air flow is below a certain threshold.	-The combustion chamber is dirty. -The fume duct is obstructed. -The fire door is not closed. -The overpressure valves are open-stuck. -Faulty air flow meter.	-Check cleanness of the fume duct and combustion chamber. -Check hermetic closing of the door. -Check closing of the overpressure valves. <i>-Other reinstatement operations must be carried out by a service centre.</i>
AL E WATER PRESSURE	-Occurs when the water pressure does not come within the values for correct operation. <i>-The system is stopped.</i>	-Occurs when the pressure transducer on the water circuit detects a pressure below 0,6 bar or above the fixed limits.	-Check the cause of the problem, restoring the circuit pressure by bringing it to the normal operating value.
AL b AUG TRIAC ERROR	-Occurs when the gearmotor works continuously and for more than 60 sec. <i>-The system is stopped.</i>	-The controller detects a faulty gearmotor control relay (contacts stuck).	<i>-Reinstatement operations must be carried out by a service centre.</i>
AL c WATER PROBE	-Occurs in case of a water temperature probe fault. <i>-The shutdown procedure is activated.</i>	-Faulty probe -The probe is disconnected from the board.	<i>-Reinstatement operations must be carried out by a service centre.</i>
AL d HOT WATER	-Occurs when the water temperature has exceeded the fixed limits. <i>-The system is stopped.</i>	-Occurs when the temperature probe in the heating chamber detects a value above 92°C.	-Check the cause of the problem, restoring the temperature by bringing it to the normal operating value.
WAITING COOL	-Occurs on relighting the stove immediately after having shut it down.	-Reset attempt in shutdown stage with stove hot in cooling stage.	-Alarm reset is possible only after shutdown.
AIR FLOW METER FAILURE	-Occurs when the air flow meter is disconnected.	-The controller does not detect the quantity of combustion air and does not shut down the stove; it only excludes the air flow meter functions.	<i>-Reinstatement operations must be carried out by a service centre.</i>
FROST RISK	-Occurs when the water temperature falls below a certain value.	-The stove control detects the water temperature below 6°C and displays a message.	-The pump starts in order to move the water inside the heating circuit. <i>- Monitor the water temperature so that it does not fall below 0°C.</i>
SERVICE DUE	Occurs when the stove has exceeded 1800 hours of operation or 2000 Kg pellet, since the previous servicing.	-Extraordinary maintenance notice.	<i>- Cleaning - extraordinary maintenance and reinstatement operations must be carried out by a service centre.</i>

The Manufacturer reserves the right to make technical or aesthetic changes to the products at any time without notice.
The drawings, measurements, diagrams and any other configurations are given only by way of example.

COLA s.r.l. - Viale del Lavoro 7/9 - 37040 Arcole (VR) Italy - Tel. 045.7635780 - 045.6144043
Cod. Fisc. - P.IVA e Iscr. Reg. Impr. 02990180230 - Capitale Sociale Euro 52.000,00 i.v. R.E.A. VR-301021 - Socio Unico
Fax Amministrazione 045.6100317 - Fax Commerciale 045.7639032 - Fax Assistenza 045.7639030 - Fax Logistica 045.6144048
email: info@anselmocola.com - on line: www.colastufe.com

"direzione e coordinamento della Ferroli spa"

1 RECOMMANDATIONS GÉNÉRALES

- 1.1 Introduction
- 1.2 Comment utiliser ce manuel
- 1.3 Règles de sécurité
- 1.4 Description technique
- 1.5 Combustible et usage prévu
- 1.6 Accessoires fournis
- 1.7 Normes de référence
- 1.8 Plaque d'identification
- 1.9 Mise hors service du poêle
- 1.10 Demande d'intervention et de pièces détachées

2 TRANSPORT ET INSTALLATION

- 2.1 Emballage, manutention, expédition et transport
- 2.2 Lieu d'installation, mise en place et sécurité anti-incendie
- 2.3 Prise d'air
- 2.4 Évacuation des fumées de combustion
 - 2.4.1 Types d'installations
- 2.5 Contrôle de la position du brasier et des turbulateurs
- 2.6 Branchement électrique
- 2.7 Schéma électrique
- 2.8 Schéma électrique pour installation à zones
- 2.9 Raccordements hydrauliques
- 2.10 Première intervention

SÉCURITÉ

- 3.1 Distance de sécurité par rapport aux matériaux combustibles.
- 3.2 Sécurité pour l'évacuation des fumées
- 3.3 Sécurité en cas de surpression dans la chambre de combustion
- 3.4 Surchauffe-thermostat de sécurité température réservoir granulés
- 3.5 Sécurité contre le retour de flamme sur le canal d'alimentation en granulés
- 3.6 Dispositif électrique de protection contre les surtensions
- 3.7 Sécurité en cas de coupure de courant
- 3.8 Sécurité contre la surpression du circuit d'eau
- 3.9 Dysfonctionnement du ventilateur d'extraction des fumées

4 UTILISATION DU POÊLE

- 4.1 Introduction
- 4.2 Description du tableau de commande
- 4.3 Allumage
 - 4.3.1 Contrôle avant l'allumage
 - 4.3.2 Mise en marche
- 4.4 Fonctionnement
 - 4.4.1 Modification du pré réglage de la température ambiante
 - 4.4.2 Modification du pré réglage de la température de l'eau
 - 4.4.3 Remise en marche à partir du mode VEILLE (STAND-BY)
 - 4.4.4 Nettoyage du brasier
 - 4.4.5 Eau chaude sanitaire avec échangeur rapide.
 - 4.4.6 Eau chaude sanitaire avec un préparateur d'eau chaude.
 - 4.4.7 Installation avec un ballon d'accumulation

4.5 Extinction

4.6 Menu

- 4.6.1 menu 01 – réglage des ventilateurs
- 4.6.2 menu 02 – réglage de l'horloge
- 4.6.3 menu 03 – activation du chrono
- 4.6.4 menu 04 – choix de la langue
- 4.6.5 menu 05 – mode veille (stand-by)
- 4.6.6 menu 06 – alarme sonore (buzzer)
- 4.6.7 menu 07 – chargement initial
- 4.6.8 menu 08 – état du poêle
- 4.6.9 menu 09 – réglages du technician
- 4.7 Télécommande
 - 4.7.1 remplacement de la pile
- 4.8 Thermostat – chrono thermostat externe
- 4.9 Période d'inactivité (fin de saison)

5 NETTOYAGE DU POÊLE

- 5.1 Nettoyage du brasier
- 5.2 Nettoyage du cendrier
- 5.3 Nettoyage de la vitre
- 5.4 Nettoyage de l'extracteur de fumée et de la chambre de combustion
- 5.5 Nettoyage du debimetre
- 5.6 Nettoyage des céramiques (modèles en céramique)
- 5.7 Nettoyage du conduit de raccordement - conduit de fumée
- 5.8 Nettoyage des échangeurs avec le dispositif de secouage des turbulateurs

6 ENTRETIEN

- 6.1 Introduction
- 6.2 Dépose de l'habillage acier
- 6.3 Composants internes du poêle
- 6.4 Composants électriques
- 6.5 Composants hydrauliques

7 RECHERCHE DES PANNES

- 7.1 Gestion des alarmes

1 RECOMMANDATIONS GÉNÉRALES

1.1 Introduction

Cher Client !

Nous vous remercions de la confiance que vous nous avez accordée en achetant ce produit. Nous vous invitons à lire et à suivre attentivement les conseils fournis par ce manuel d'installation, d'utilisation et d'entretien pour exploiter au mieux les qualités de cet appareil.

Tous les documents concernant les certifications ou les déclarations de l'appareil, notamment la déclaration CE de conformité et la déclaration des performances, peuvent être consultés sur le site web de la marque commerciale d'appartenance.

1.2 Comment utiliser ce manuel


La société COLA s.r.l. se réserve d'apporter des modifications techniques ou esthétiques à ses produits à n'importe quel moment et sans préavis.

Les opérations d'installation, d'utilisation et d'entretien du poêle doivent satisfaire les exigences de ce manuel, des normes européennes, nationales et locales.

Toutes les configurations, les dessins, les mesures et les schémas sont fournis à titre d'exemple.

Ce manuel constitue une partie intégrante et essentielle du produit ; si l'appareil doit être vendu ou transféré à un autre propriétaire ou s'il doit être installé à un autre endroit, s'assurer que le manuel accompagne l'appareil afin qu'il puisse être consulté ultérieurement à tout moment.

En cas de perte ou de détérioration de ce manuel, demander une copie de celui-ci au centre d'assistance technique autorisé afin qu'il reste toujours avec l'appareil.

	Ce symbole indique la présence d'un message important auquel prêter une attention particulière car la non observation des instructions peut entraîner de sérieux dommages au poêle et aux personnes
	Une information nécessitant une attention particulière est mise en évidence par un texte écrit en « caractères gras ».

1.3 Règles de sécurité

- Lire attentivement ce manuel avant l'installation, l'utilisation et l'entretien du poêle.
- L'installation, les raccordements électriques, l'essai et l'entretien doivent être effectués par un professionnel qualifié et/ou agréé.
- Raccorder le poêle au conduit de fumée à l'aide d'un terminal qui puisse être inspecté ; le raccordement à plusieurs appareils peut se faire uniquement dans le respect des normes locales et autorisé par l'organisme de contrôle du conduit de fumée.
- Raccorder le poêle, de l'extérieur à la bouche d'aspiration, à l'aide d'un tuyau ou d'une prise d'air.
- Raccorder le poêle à une prise de courant homologuée de 230 V- 50 Hz.
- Pour le modèle TERMO, raccorder l'appareil à l'installation de chauffage ; ce modèle ne peut en aucun cas être utilisé sans raccordement hydraulique et sans charge en eau interne de la chambre thermique.
- Vérifier que l'installation électrique et les prises soient en mesure de supporter l'absorption maximum de l'appareil figurant sur l'étiquette et sur le manuel.
- Avant de procéder aux opérations d'entretien, débrancher le poêle et attendre qu'il soit froid.
- Ne pas utiliser de liquides ou substance inflammables pour allumer le poêle ou raviver la flamme : l'embrassement des granulés se fait automatiquement lorsque le poêle est allumé.
- Le poêle doit être alimenté exclusivement par des granulés dont les caractéristiques sont décrites dans ce manuel.
- Le poêle à granulés ne doit pas être utilisé comme incinérateur.
- Ne jamais obstruer les bouches d'entrée de l'air comburant et de sortie des fumées.
- Il est absolument interdit de manipuler des substances facilement inflammables ou explosives à proximité du poêle pendant son fonctionnement.
- Ne pas enlever la grille de protection du réservoir des granulés.
- Éviter le fonctionnement du poêle avec la porte du foyer ouverte et/ou la vitre en mauvais état ou brisée.
- Pendant le fonctionnement, la chaleur dégagée par la combustion des granulés surchauffe les surfaces extérieures du poêle telles que la porte du foyer, la poignée et le tuyau d'évacuation des fumées. Éviter donc d'entrer en contact avec ces parties sans porter des protections appropriées.
- Toujours tenir à une distance de sécurité suffisante tous les objets sensibles à la chaleur et/ou inflammables.
- Nettoyer régulièrement le foyer à chaque allumage ou chargement de granulés.
- Éviter la formation de fumée ou d'imbrûlés de combustion pendant l'allumage et/ou le fonctionnement normal, normal, l'accumulation excessive de granulés imbrûlés dans le brasier doit être retirée à la main avant d'effectuer un nouvel allumage.
- Faire nettoyer régulièrement le conduit et les déflecteurs de fumée à l'intérieur de la chambre de combustion par un technicien qualifié.
- Informer les enfants et les visiteurs des dangers décrits ci-dessus.
- L'appareil peut être utilisé par des enfants âgés de moins de 8 ans, et par des personnes dont les capacités physiques, sensorielles ou mentales réduites, ou le manque d'expérience ou de connaissances, à condition que sous la surveillance ou après leurs instructions reçues ayant pour l'utilisation en toute sécurité et de la compréhension des dangers qui lui sont inhérents.
- En cas d'anomalie de fonctionnement, le poêle peut être rallumé seulement après avoir éliminé la cause de l'inconvénient.
- Toute modification ou adaptation non prévue et/ou tout remplacement non autorisé de pièces non originales du poêle peut représenter un danger pour les personnes et dégage le constructeur de toute responsabilité civile et pénale.
- N'utiliser que des pièces de rechange d'origine.



La société Cola s.r.l. décline toute responsabilité pour les inconvénients, les ruptures ou les accidents causés par l'inobservation ou l'inapplication des indications contenues dans ce manuel.

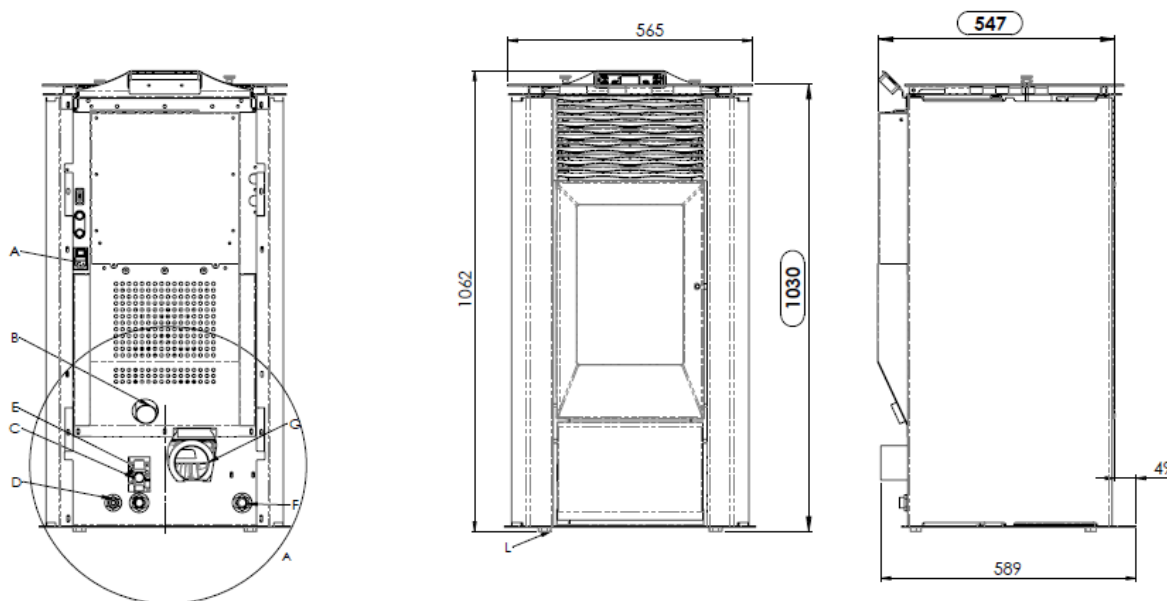
1.4 Description technique

Le poêle est alimenté exclusivement avec des granulés de bois et peut facilement être raccordé à une installation de chauffage. Les systèmes de contrôle automatiques dont il est pourvu assurent un rendement thermique optimal et une combustion complète. Des systèmes de sécurité garantissent des conditions de sécurité pour l'utilisateur et la fiabilité des composants du poêle.

Si le poêle est installé conformément aux textes réglementaires et règles de l'art en vigueur, il fonctionnera dans n'importe quelles conditions climatiques extérieures, mêmes critiques (vent fort, gel, etc.), car les systèmes de sécurité dont il est équipé arrêteront son fonctionnement (extinction).

Le poêle à bois mod. TERMOFOCUS PLUS ACCIAIO “, d'une puissance nominale de 21,2 kW, peut chauffer un volume total de 517 m³, en considérant le coefficient de besoin en énergie de l'édifice équivalent à 35 W/m³, ce dernier pouvant varier en fonction de l'isolation, du type et de la zone climatique qui sont les facteurs importants pour le choix correct de l'appareil. Pour les données techniques, consultez le tableau à la page 5.

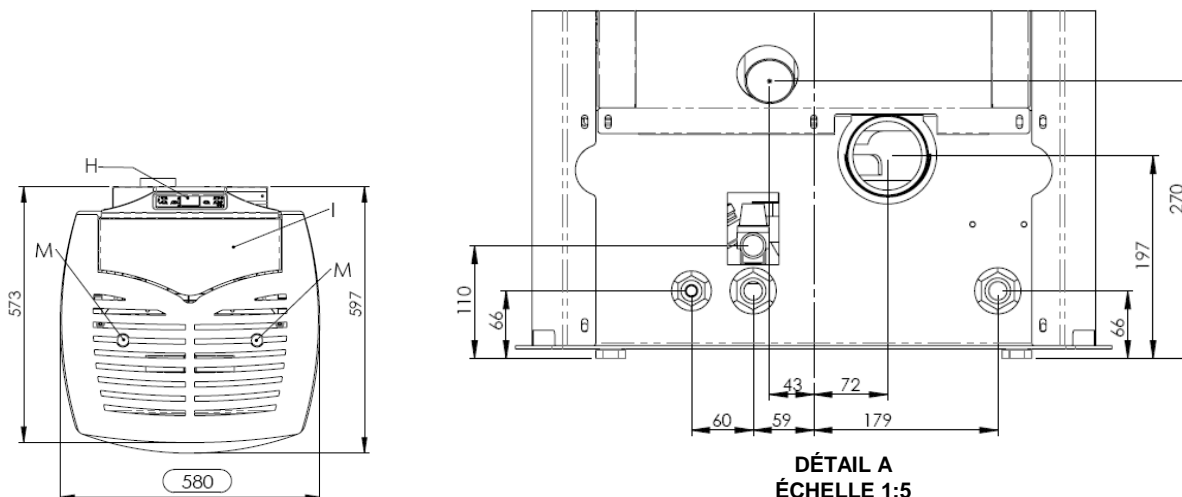
Dimensions du poêle chaudière TERMOFOCUS PLUS acciaio “



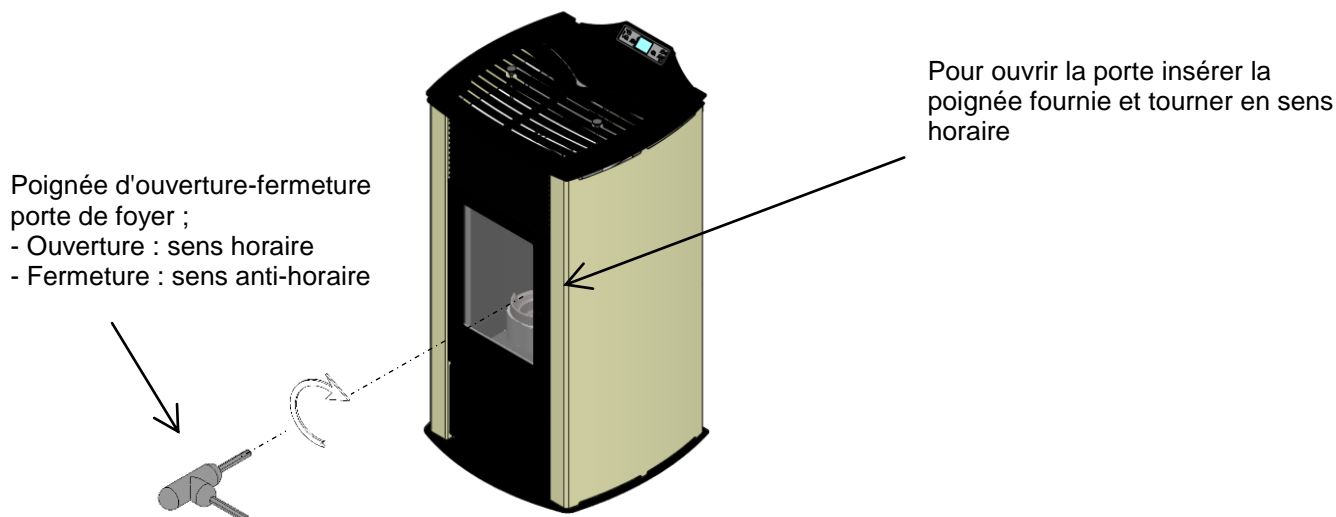
Dimensions du poêle **TERMOFOCUS PLUS acier**

Légende :

- A - Connexion du câble électrique
- B - Aspiration d'air comburant
- C - Évacuation d'eau en surpression (1/2" Femelle)
- D - Raccordement réseau eau de ville
- E - Retour installation (3/4" mâle)
- F - Départ installation (3/4" mâle)
- G - Raccordement tuyau d'évacuation des fumées, diamètre Ø80 mm
- H - Tableau de commande mod. F047
- I - Couvercle du réservoir à granulés
- L - Pieds (Vérins) réglables
- M - Bouton de secouage des turbulateurs



Ouverture - fermeture de la porte de foyer du poêle chaudière à granulés TERMO FOCUS PLUS



1.5 Combustible et usage prévu

Les poêles à granulés fonctionnent exclusivement avec des granulés (pastilles) d'essences de bois différentes, conformément à la norme **DIN plus 51731** ou **UNI EN 17225-2** ou **Ö-Norm M 7135**, ayant les caractéristiques suivantes :

<i>Pouvoir calorifique :</i>	<i>min. 4,8 kWh/kg (4180 kcal/kg)</i>
<i>Densité :</i>	680-720 kg/m³
<i>Humidité :</i>	<i>max. 10% de son poids</i>
<i>Diamètre :</i>	6 ±0,5 mm
<i>Taux de cendres :</i>	<i>max. 1,5% de son poids</i>
<i>Longueur :</i>	<i>min. 6 mm- max. 30 mm</i>
<i>Composition :</i>	100% bois non traité de l'industrie du bois ou post-consommation sans adjonction de substances liantes et sans écorce conforme aux normes en vigueur
<i>Conditionnement :</i>	<i>dans des sacs en matériau compatible avec l'environnement ou biodégradable ou en papier</i>

Le réservoir à granulés se trouve à l'arrière du poêle. Le couvercle du réservoir est placé dans la partie supérieure du poêle et le chargement est fait manuellement avec le poêle en fonctionnement comme allumé, en faisant attention à ne pas faire sortir le sac de granulés et à agir en toute sécurité.

L'utilisation de granulés de bois ayant des caractéristiques différentes de celles des granulés utilisés pour le test lors du premier allumage implique un nouvel ajustement des paramètres de chargement des granulés dans le poêle. Noter que cette intervention n'est pas couverte par la garantie.



- Les granulés doivent être stockés dans un lieu sec et protégé contre l'humidité.
- En vue d'un fonctionnement efficace et régulier du poêle, il n'est pas possible de charger manuellement les granulés ou d'autres combustibles dans le foyer.
- Éviter le chargement de combustibles non conformes dans le réservoir.
- Éviter le chargement de corps étrangers, tels que récipients, boîtes, sachets, métaux etc., dans le réservoir.
- L'utilisation de granulés de qualité médiocre et non conforme détériore et compromet le bon fonctionnement du poêle, ce qui entraîne l'annulation de la garantie et dégage le constructeur de toute responsabilité.

1.6 Accessoires fournis

La fourniture comprend :

- câble d'alimentation électrique ;
- manuel d'installation, utilisation et entretien ;
- clé d'ouverture - de fermeture ;
- télécommande.

1.7 Normes de référence

Norme NF DTU 24.1 :	Travaux de fumisterie.
Règlement Sanitaire Départemental (RSD):	La ventilation du local requise par l'article 53.4;
Norme NF C15-100 et ses modifications:	Installations électriques à basse tension – Règles;

- Norme UNI EN14785:2006 :** Elle fixe les exigences essentielles relatives à la conception, à la fabrication, à la sécurité, aux performances (rendement et émissions), aux instructions et aux marquages, ainsi qu'aux méthodes d'essai correspondantes pour les essais de type d'*appareils fonctionnant aux granulés de bois* ;
- Norme CEI EN 60335-1 :** Appareils électrodomestiques et analogues - Sécurité - Partie 1 ;
- Norme CEI EN 60335-2-102 :** Appareils électrodomestiques et analogues - Sécurité - Partie 2 ;
- Norme CEI EN 55014-1 :** Compatibilité électromagnétique – Exigences pour les appareils électrodomestiques, outillages électriques et appareils analogues - Partie 1 : Émission ;
- Norme CEI EN 55014-2 :** Compatibilité électromagnétique – Exigences pour les appareils électrodomestiques, outillages électriques et appareils analogues - Partie 2 : Immunité ; Norme famille de produits ;
- Norme CEI EN 61000-3-2 :** Limites pour les émissions de courant harmonique (courant appelé par les appareils inférieur ou égal à 16 A par phase) ;
- Norme CEI EN 61000-3-3 :** Limitation des variations de tension, des fluctuations de tension et du papillotement dans les réseaux publics d'alimentation basse tension, pour les matériels ayant un courant assigné inférieur ou égal à 16 A par phase et non soumis à un raccordement conditionnel ;
- Norme CEI EN 62233 :** Méthodes de mesure des champs électromagnétiques des appareils électrodomestiques et similaires en relation avec l'exposition humaine.
- Normes DIN plus 51731 – UNI ISO 17225-2 - Ö-Norm M 7135 :** Normes relatives aux spécifications et à la classification des granulés de bois.

1.8 Plaque d'identification

La plaque d'identification est fixée sur le dessous de couvercle du réservoir à granulés ou à l'arrière du poêle. Sur la plaque d'identification sont portées toutes les caractéristiques du poêle, y compris les coordonnées du fabricant, le numéro de série (ou de fabrication), le marquage CE, le laboratoire d'essai et le numéro de référence de la déclaration des performances.

1.9 Mise hors service du poêle

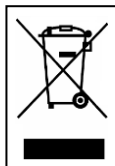
A partir du moment où le poêle n'est définitivement plus utilisé, débrancher l'alimentation électrique et vider complètement le réservoir à granulés. Pour procéder à l'évacuation du poêle, il est nécessaire de prévoir un emballage solide et adapté. Il faut ensuite contacter les organismes locaux afin de connaître les règles et normes en vigueur pour l'évacuation du matériel, ou restituer au revendeur du nouveau produit similaire, l'appareil usagé.

Ce symbole présent sur le produit, sur les piles, sur les accumulateurs, sur l'emballage ou sur la documentation de référence, indique que le produit et les piles ou les accumulateurs ne doivent pas être collectés, récupérés ou éliminés avec les déchets domestiques au terme de leur vie utile.

Une gestion impropre des déchets d'équipements électriques et électroniques, des piles ou des accumulateurs peut causer la libération de substances dangereuses contenues dans les produits. Pour éviter d'éventuelles atteintes à l'environnement ou à la santé, on invite l'utilisateur à séparer cet appareil, et / ou les piles ou les accumulateurs, des autres types de déchets et de le confier au service municipal de collecte. On peut demander au distributeur de prélever le déchet d'appareil électrique ou électronique aux conditions et suivant les modalités prévues par les normes nationales de transposition de la Directive 2012/19/UE.

La collecte sélective et le traitement correct des appareils électriques et électroniques, des piles et des accumulateurs, favorisent la conservation des ressources naturelles, le respect de l'environnement et assurent la protection de la santé.

Pour tout renseignement complémentaire sur les modalités de collecte des déchets d'appareils électriques et électroniques, des piles et des accumulateurs, il faut s'adresser aux Communes ou aux Autorités publiques compétentes pour la délivrance des autorisations.



1.10 Demande d'intervention et de pièces détachées

Pour toute demande d'intervention et/ou de pièces détachées, contacter son revendeur, le revendeur de zone ou le centre d'assistance agréé le plus proche, en précisant toujours : modèle du poêle, numéro de série, date d'achat, liste des pièces de rechange, les anomalies de fonctionnement constatées.

-Les interventions sur les composants doivent être effectuées par un personnel agréé et/ou qualifié.

-Avant de procéder aux opérations, s'assurer que toutes les connexions électriques sont débranchées et que le poêle est froid.

-N'utiliser que des pièces de rechange d'origine.



2 TRANSPORT ET INSTALLATION

2.1 Emballage, manutention, expédition et transport

Le poêle peut être soulevé à l'aide d'un chariot élévateur en introduisant les fourches d'une longueur adéquate aux endroits prévus à cet effet sur la palette en bois. S'assurer que la capacité des appareils utilisés pour le levage et le transport est suffisante pour supporter le poids du poêle indiqué sur la plaque d'identification et dans ce manuel.

Éviter de passer dans des zones où la chute de la charge pourrait représenter un danger.

Ouvrir l'emballage, retirer le poêle de la palette et le poser à l'endroit choisi en veillant à sa conformité avec la commande.

Il est recommandé de poser délicatement le poêle au sol pour éviter tout choc éventuel, et de l'installer dans la zone prévue ; s'assurer également que le plancher est assez solide pour supporter le poids du poêle ; dans le cas contraire, consulter un technicien spécialisé.

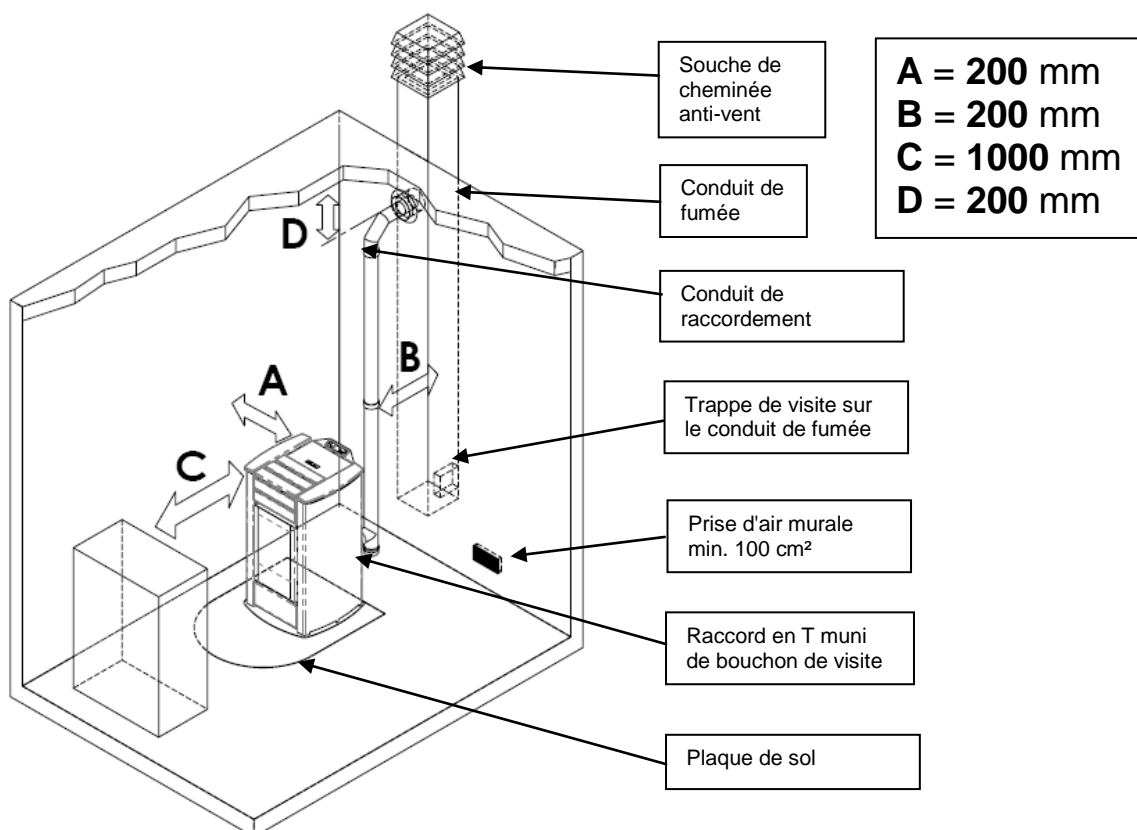
L'élimination ou le recyclage de l'emballage est à la charge de l'utilisateur final en conformité avec la réglementation locale en vigueur.

2.2 Lieu d'installation, mise en place et sécurité anti-incendie

La pièce dans laquelle le poêle est installé doit être suffisamment aérée pour assurer une bonne évacuation en cas de fuite éventuelle de fumée de combustion.

L'appareil peut fonctionner dans une habitation ayant une température minimum de 0 °C : il dispose d'une fonction antigel qui amorce la pompe de chauffage dès que la température de l'eau du circuit descend en dessous de 6 °C, afin de protéger la chambre de combustion et le circuit de chauffage-sanitaire. La fonction antigel est disponible uniquement sur les poêles à alimentation électrique.

Pour éviter tout risque d'incendie, protéger les structures autour du poêle de la chaleur. Une plaque de sol en acier ou en verre trempé doit être prévue pour protéger les parquets ou autres planchers en matière inflammable (moquette, linoléum, etc.) et doit respecter les distances réglementaires autour du poêle. Si le conduit de fumée doit traverser des plafonds ou des poutres de bois ou de tout autre matière combustible, celui-ci doit être dûment isolé selon la réglementation encadrant l'installation du poêle à granulés. Il est toujours conseillé d'installer des équipements anti-incendie appropriés. La distance minimale de sécurité devant le poêle pour les objets inflammables est de 1 m. Les distances minimales de sécurité pour les matériaux combustibles doivent être de 0,2 m minimum et doivent en tout cas correspondre à l'écart au feu indiqué dans le tableau ci-après :



Chaque installation doit prévoir un espace technique facilement accessible pour effectuer les opérations d'entretien éventuelles.

Le poêle est doté de 4 pieds réglables pour faciliter sa mise en place sur des sols irréguliers. Pour régler la hauteur du pied, incliner le poêle et tourner le pied jusqu'à obtenir la juste hauteur.

Le poêle est fourni avec une sonde d'ambiance fixée par un collier sur la paroi arrière du poêle.

Nous conseillons son déplacement afin d'améliorer la lecture de la température ambiante. La longueur du câble de la sonde, permet de la déplacer et de la positionner plus haut.

Pour optimiser la lecture de la température ambiante, nous conseillons l'installation d'un thermostat ou appareil d'ambiance – cf. paragraphe 4.8.



Il est interdit d'installer le poêle dans les chambres à coucher, les salles de bain et, d'une manière générale, dans des locaux où est déjà installé un autre appareil de chauffage sans une amenée d'air indépendante.

En cas d'installation du poêle sur un parquet (moquette ou linoléum), prévoir une plaque de sol conformément aux prescriptions du DTU en vigueur.

Il est toujours conseillé d'installer des équipements anti-incendie appropriés.

Il est interdit d'installer le poêle dans des ambiances explosives.

2.3 Prise d'air

Le raccordement d'aspiration ou la prise d'air du poêle se trouve à l'arrière de celui-ci et a une section circulaire de 50 mm de diamètre. La quantité d'air qui doit affluer dans le local d'installation du poêle doit être au moins égale au débit d'air nécessaire à la combustion ; par conséquent, l'air de combustion nécessaire à garantir le fonctionnement régulier de l'appareil doit être prélevé :

- ▶ dans la pièce ou le local, à condition qu'il y ait une prise d'air ayant une surface minimum de 100 cm² à proximité du poêle et communiquant avec l'extérieur, protégée par une grille extérieure et positionnée de manière à ne pas être obstruée par inadvertance;
- ▶ directement à l'extérieur par tuyau d'un diamètre intérieur minimum de 50 mm et d'une longueur maximale de 1,5 m muni d'un terminal de protection anti-vent (coude orienté vers le bas).

Le flux d'air peut provenir aussi d'un local adjacent à celui d'installation pour autant que cette amenée puisse se faire librement à travers des ouvertures permanentes communiquant avec l'extérieur; ce local ne peut pas être destiné à être utilisé comme garage ni comme magasin de matériaux combustibles ou pour des activités comportant des risques d'incendie.

2.4 Évacuation des fumées de combustion

Les fumées peuvent être évacuées par un conduit de fumée traditionnel.



-Il est recommandé à l'installateur de vérifier l'efficacité et l'état de la cheminée, ainsi que la conformité à la réglementation locale, nationale et européenne en vigueur.

-Utiliser impérativement des tuyaux ou conduits et raccords certifiés avec des joints adéquats qui garantissent l'étanchéité.

-En cas d'incendie, éteindre le poêle, appeler immédiatement les pompiers et éviter toutes tentatives répétées d'extinction du poêle.

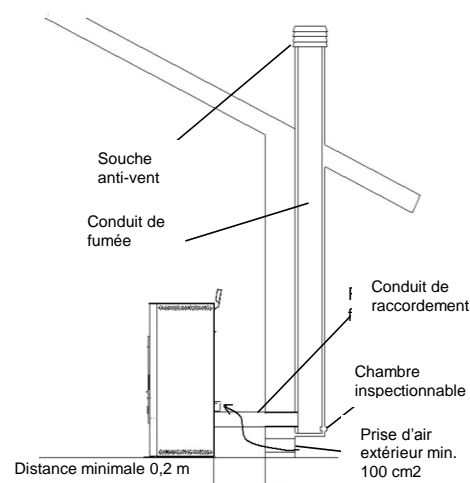
Types d'installations

Voici quelques définitions et règles d'installation d'un conduit de fumée selon la norme italienne UNI10683 :

CONDUIT DE CHEMINÉE : conduit vertical destiné à collecter et à évacuer à une certaine hauteur du sol les produits de combustion provenant d'un seul appareil et, dans les cas autorisés, de plusieurs appareils.

Prescriptions techniques du CONDUIT DE CHEMINÉE :- il doit être étanche, isolé et calorifugé en fonction de l'usage auquel il est destiné ;

- il doit être le plus droit possible avec des dévoiements dont l'angle de ceux-ci avec la verticale doit être < 45° ;
- respecter une distance de sécurité minimale ("écart de feu") avec les matériaux combustibles de la construction par interposition d'une lame d'air ou doublage avec des matériaux isolants ;
- il doit avoir de préférence une section interne circulaire, uniforme sur toute sa hauteur, libre et indépendante ;
- il doit si possible comporter une chambre de visite pour collecter les matières solides (sues) et les condensats éventuels, située à l'embouchure du conduit de raccordement ou carneau .



CARNEAU ou CONDUIT DE RACCORDEMENT : conduit ou élément de raccordement entre l'appareil et le conduit de fumée, pour l'évacuation des produits de combustion.

Prescriptions techniques du CARNEAU : - il ne doit pas traverser des locaux où l'installation d'appareils de combustion est interdite ;

- l'usage de conduits métalliques flexibles ou en fibrociment est interdit ;
- l'utilisation d'élément à contre-pente est interdite ;
- le(s) tronçon(s) horizontal(aux) du conduit doit(doivent) avoir une pente minimale de 3% vers le haut ;
- la longueur du tronçon ne doit pas dépasser 3 m minimum ;
- le nombre de dévoiements admis, sans raccord en T, ne doit pas être supérieur à 3 ;
- en cas de dévoiement > 90°, prévoir le montage de 2 coudes maximum d'une allure horizontale ne dépassant pas 2 m ;
- le conduit de raccordement doit avoir une section uniforme sur toute la longueur et permettre de récupérer la suie.

SOUCHE DE CHEMINÉE (appelée aussi SORTIE DE TOIT) : élément placé au sommet du conduit de fumée ou de cheminée (sa partie extérieure) servant à évacuer dans l'atmosphère les produits de combustion (les fumées).

Prescriptions techniques de la SOUCHE DE CHEMINÉE : - elle doit avoir une section équivalente à celle du conduit de fumée ;

- elle doit avoir une section utile non inférieure au double de la section intérieure du conduit de fumée ;
- elle doit empêcher la pénétration de la pluie, de la neige et/ou d'autres corps étrangers dans le conduit de fumée et garantir en toutes conditions climatiques l'évacuation des produits de combustions (les fumées) ;
- elle doit pouvoir assurer une dilution adéquate des produits et être positionnée en dehors de la zone de reflux ;
- elle ne doit pas comporter de moyens mécaniques d'aspiration.



L'évacuation directe des produits de combustion doit être prévue en toiture et reste interdite vers des espaces clos même si à ciel ouvert.

2.5 Contrôle de la position du brasier et des turbulateurs

Avant d'allumer le poêle, contrôler que le déflecteur de flamme se trouve bien au-dessus du brasier, dans les fentes prévues à cet effet. Contrôler d'autre part que le dispositif de secouage des turbulateurs se trouve au repos, c'est-à-dire en position basse. Un positionnement incorrect du brasier et/ou des turbulateurs entraîne des anomalies de fonctionnement du poêle et un noircissement excessif de la vitre.



Lors de chaque allumage de l'appareil, contrôler la position correcte du brasier et du dispositif de secouage des turbulateurs.

2.6 Branchement électrique

Brancher le câble d'alimentation électrique d'une part à la prise arrière du poêle et, d'autre part, à une prise électrique murale. La tension de l'installation doit correspondre à celle indiquée sur la plaque d'identification du poêle et dans le paragraphe des données techniques de ce manuel.

Brancher l'appareil d'alimentation secteur doit être connecté uniquement après la conclusion de l'installation et l'assemblage de l'appareil et doit rester accessible après l'installation, si l'unité est libre d'un interrupteur bipolaire approprié et accessible. Pendant la période d'inutilisation du poêle, il est préférable de débrancher son câble d'alimentation.

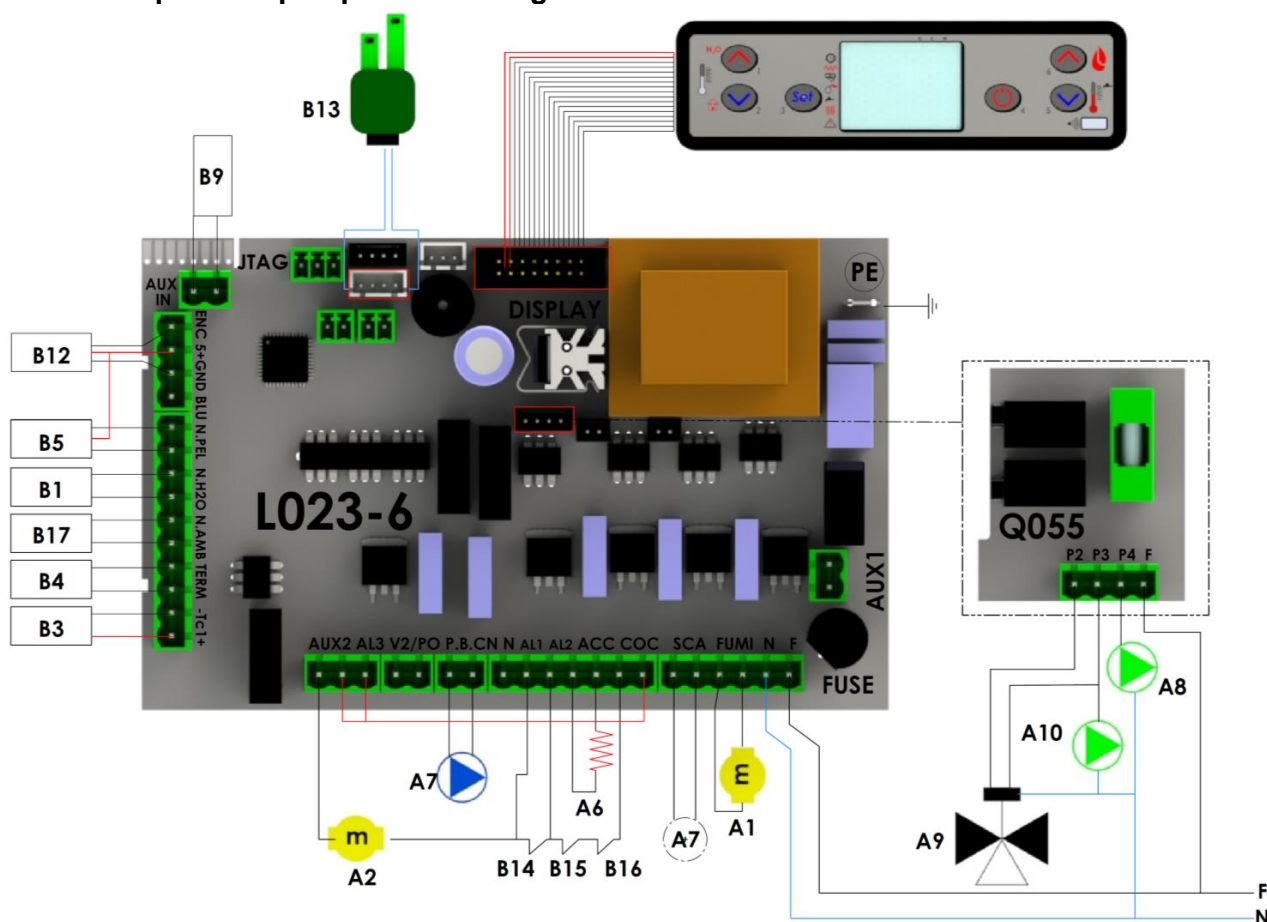


S'assurer que l'installation électrique est réalisée avec une connexion de mise à la terre du poêle et un interrupteur différentiel conformément aux textes réglementaires et règles de l'art en vigueur.

Le câble d'alimentation ne doit jamais entrer en contact avec le conduit d'évacuation des fumées du poêle.

2.7 Schéma électrique

Schéma électrique avec pompe de chauffage et électrovanne sanitaire à 3 voies



A1	Ventilateur d'extraction des fumées
A2	Moteur vis sans fin
A6	Bougie
A7	Pompe de chauffage
A8	Pompe de chauffage combiné avec le 2 ^e pompe A10
A9	Robinet à trois voies *
A10	Pompe sanitaire combiné avec pompe de chauffage A8 *

B1	Sonde H ₂ O sécurité de la chaudière (S1)
B3	Sonde fumées
B4	Thermostat ambiante / Thermostat puffer de chauffage *
B5	Transducteur de pression H ₂ O
B9	Fluxostat / thermostat ballon sanitaire *
B12	Encodeur vérificateur fumées
B13	Débitmètre
B14	Pressostat
B15	Thermostat de sécurité granules
B16	Thermostat de sécurité eau
B17	Sonde ambiante

* Opt.

2.8 Schéma électrique pour installation à zones

Avant d'installer le poêle dans l'habitation, vérifier la typologie de l'installation de chauffage ; si elle compte plusieurs zones, il faudra prévoir une unité électronique pour circuits avec gestion multizone disponible en option. Ceci pour éviter de surchauffer la chambre de combustion au cas où les vannes de zone se fermeraient simultanément, entraînant par la même occasion l'arrêt du débit d'eau chaude.

2.9 Raccordements hydrauliques

La puissance thermique du poêle doit être déterminée au préalable par un calcul des besoins thermiques de l'édifice selon la réglementation en vigueur. L'installation doit être réalisée avec tous les composants nécessaires au fonctionnement correct du poêle ; en fait, selon les règles de l'art, entre le poêle et le circuit de chauffage doivent être montés les vannes d'arrêt et les clapets anti-retour qui permettent d'isoler le poêle du circuit lors des opérations d'entretien et/ou des contrôles.

Le remplissage d'eau de la chambre de combustion doit s'effectuer lentement pour permettre une purge d'air correcte et complète (de 1,1 à 1,5 bar pour un circuit à vase fermé).

Le circuit hydraulique de chauffage du poêle à granulés comprend notamment un circulateur, soupape de sûreté, purgeur, sonde de température et transducteur de pression.

Dans le cas d'installation de chauffage multizone, il faudra impérativement prévoir une unité électronique avec gestion multizone (disponible en option).

Pour afficher la valeur de la pression du circuit hydraulique de la chaudière, appuyer pendant 3 s sur la touche P5 du panneau de contrôle.

Pour le raccordement du poêle au circuit sanitaire, faire appel à un technicien compétent, afin d'optimiser les raccordements hydrauliques et les performances de l'installation sans compromettre l'efficacité de fonctionnement du poêle.

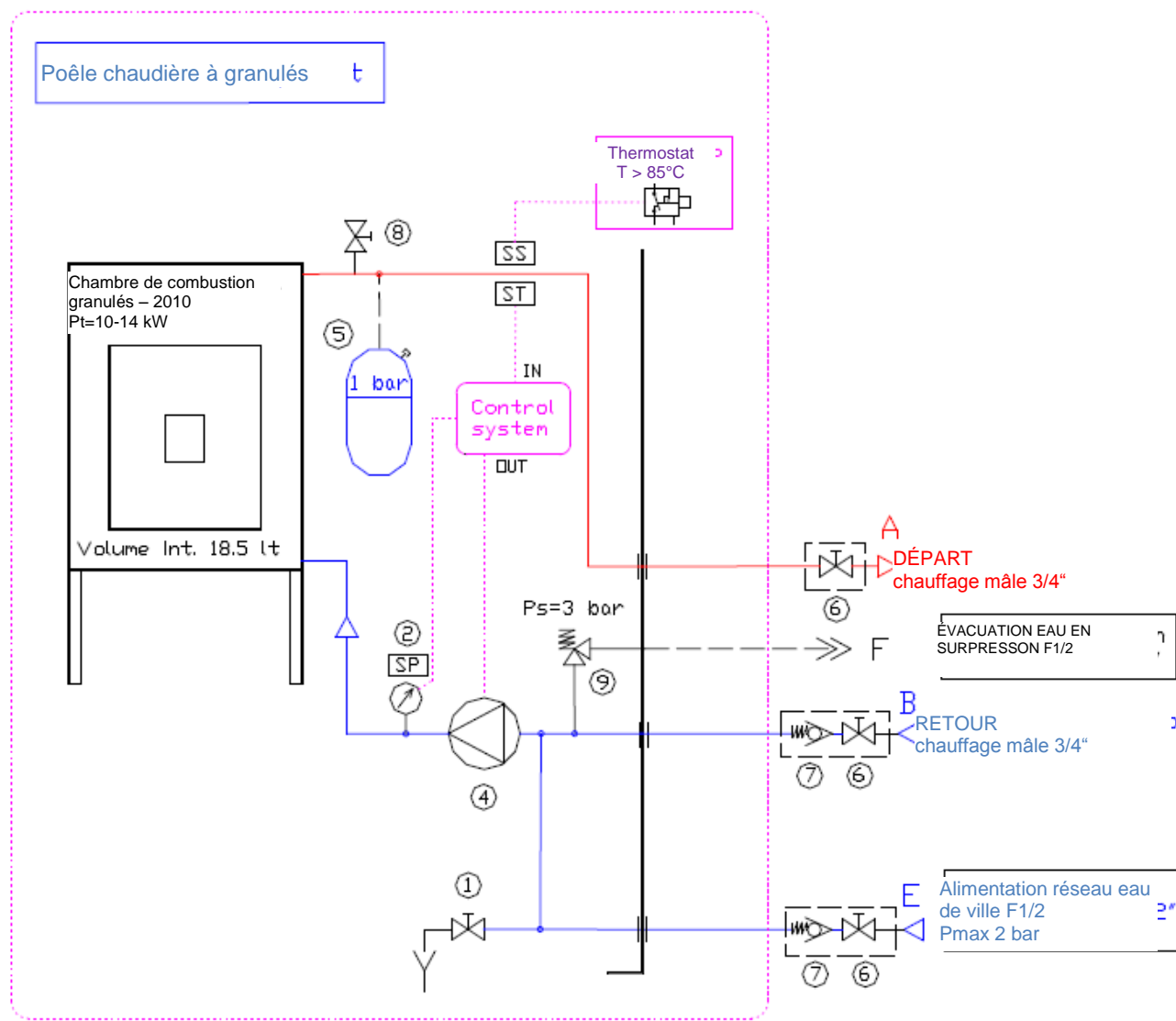
Pour le raccordement du poêle au circuit sanitaire, il faut prévoir une vanne à 3 voies monostable à monter à l'extérieur du poêle. Noter que le raccordement au circuit avec une pompe sanitaire n'est pas fonctionnel.

Pour le branchement de la l'électrovanne à 3 voies du circuit sanitaire, il faut prévoir le montage de la carte (platine) électronique optionnelle mod. 'Q055' pour la gestion des commandes, ainsi que la mise à jour éventuelle du logiciel.

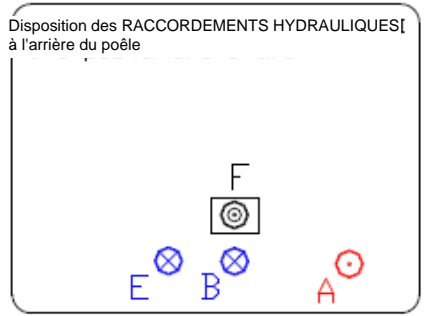


Pendant le transport, il est possible que les joints du système hydraulique se relâchent ou cèdent, en provoquant des fuites d'eau pendant le fonctionnement normal du poêle ; il est donc conseillé de contrôler le serrage des colliers des circulateurs et de la chambre de combustion pendant le remplissage d'eau et après les premières heures de service, ainsi que de purger l'air résiduel dans le circuit.

Schéma hydraulique du poêle chaudière à granulés réf. COLA 10-14kW_06-2010



- LÉGENDE**
- | | |
|----------------------------------|--|
| ① Robinet de vidange | ⑧ Purgeur d'air chambre de combustion /Circuit |
| ② Capteur de pression/ Manomètre | ⑨ Soupape de sûreté P 3 bars max. |
| ④ Circulateur | Capteur de sécurité |
| ⑤ Vase de pression à membrane | SS Sonde de température de l'eau |
| ⑥ Robinet / vanne d'arrêt | ST Capteur de pression du circuit |
| ⑦ Clapet anti-retour | SF Vannes à monter dans l'installation pendant le montage – non fournies avec l'appareil |



2.10 Première intervention

Il est toujours conseillé d'installer des équipements anti-incendie appropriés.
En cas d'incendie :



- Débrancher immédiatement le câble d'alimentation du poêle.
- Éteindre le feu avec des extincteurs (à poudre).
- Appeler immédiatement les sapeurs-pompiers.
- Ne pas utiliser de jets d'eau pour éteindre le feu.

3 SÉCURITÉ

3.1 Distance de sécurité par rapport aux matériaux combustibles

Installer l'appareil à une distance minimale par rapport à tout matériau inflammable, afin d'éviter tout risque d'incendie conformément aux indications présentes sur la fiche technique du manuel et sur la plaque de l'appareil.

Faire attention au type de sol : en cas de matériaux délicats et inflammables, il est recommandé d'utiliser des plaques de sol en acier ou en verre trempé comme base d'appui (voir chapitre 2 Transport et Installation). En présence d'objets considérés comme particulièrement délicats, tels que meubles, rideaux, divans, installer le poêle à une distance plus éloignée de ceux-ci.

3.2 Sécurité pour l'évacuation des fumées

Normalement, la chambre de combustion fonctionne en dépression et garantit l'étanchéité contre toute fuite de gaz dans l'environnement. En cas de valeur de dépression insuffisante ou de conduit de fumée obstrué, le vacuostat de sécurité détecte le manque de dépression à l'intérieur de la chambre de combustion, ou le débitmètre décèle l'absence de flux d'air comburant, et arrête le fonctionnement du moteur de rotation de la vis sans fin par l'intermédiaire de l'unité. Le message ' AL8 MANQUE DÉPRESS ' ou ' AL9 TIRAGE INSUFF ' s'affichera alors sur le tableau de commande.

3.3 Sécurité en cas de surpression dans la chambre de combustion

En cas de surpression inattendue des fumées de combustion à l'intérieur de la chambre et des conduits d'évacuation, les fumées seront évacuées à travers des soupapes de sûreté installées au-dessus de l'échangeur de chaleur. Durant le fonctionnement normal, ces soupapes restent fermées sous leur propre poids et sous l'effet de la dépression de la chambre de combustion de sorte à garantir l'étanchéité contre l'évacuation éventuelle des fumées.



Contrôler régulièrement que le dispositif est fermé, qu'il est en bon état et qu'il fonctionne correctement.

3.4 Surchauffe - thermostats de sécurité



Sur la paroi basse du réservoir, et plus précisément sur le convoyeur d'alimentation des granulés et dans la partie haute de la chambre de combustion, sont situées deux sondes de température reliées à un thermostat de sécurité, qui bloquent automatiquement l'alimentation des granulés en cas de surchauffe. Dans ce cas, l'extracteur et/ou les ventilateurs continuent à fonctionner pour refroidir plus rapidement l'appareil. L'anomalie est affichée sur le tableau de commande par le message ' AL 7 SÉCURITÉ-THERMIQUE '. En cas d'intervention, procéder comme suit :

- ▶ Laisser refroidir le poêle pendant au moins 45 minutes.
- ▶ Rétablir le thermostat en appuyant le bouton proche de l'interrupteur derrière le poêle (figure ci-contre).
- ▶ Rallumer le poêle normalement.

Température de déclenchement du thermostat du réservoir de granulés : > 85 °C

Température de déclenchement du thermostat de la chambre de combustion : > 95°C

3.5 Sécurité contre le retour de flamme sur le canal d'alimentation en granulés

Les solutions pour empêcher le retour de flamme sont :

- ▶ dépression dans la chambre de combustion, voir § 3.2.
- ▶ La forme en siphon du canal d'alimentation des granulés.
- ▶ La sécurité sur la température du réservoir, voir § 3.4.

3.6 Dispositif électrique de protection contre les surtensions

L'appareil est protégé contre les surtensions par un(des) fusible(s) de 2 A sur l'alimentation de l'interrupteur générale du poêle situé à l'arrière de celui-ci.

3.7 Sécurité en cas de coupure de courant

Une coupure de courant momentanée ne limite pas le niveau de sécurité du poêle et la température du réservoir n'atteint pas des valeurs trop élevées (< 85 °C), car la quantité de granulés dans le brasier est réduite.

Cette anomalie peut entraîner une légère fuite de fumées dans la pièce, mais ne comporte aucun risque.



Il est interdit d'intervenir sur les dispositifs de sécurité.

3.8 Sécurité contre la surpression du circuit hydraulique

Toute surpression de l'eau à l'intérieur de la chambre, pour P>3 bars, est déchargée par la soupape de sûreté installée sur le circuit hydraulique à l'intérieur du poêle.



Il est interdit d'intervenir sur les dispositifs de sécurité.

3.9 Dysfonctionnement du ventilateur d'extraction des fumées

Si pour une raison quelconque le ventilateur d'extraction des fumées s'arrête de fonctionner, l'électronique de commande bloque instantanément l'alimentation des granulés et affiche le message 'AL4 ASPIRAT-DÉFAILLANT'.

4 UTILISATION DU POÊLE

4.1 Introduction

Le poêle à granulés offre l'avantage de combiner la chaleur de la flamme du bois et la commodité de la gestion automatique de la température, avec la possibilité de programmer hebdomadairement l'allumage et d'extinction.

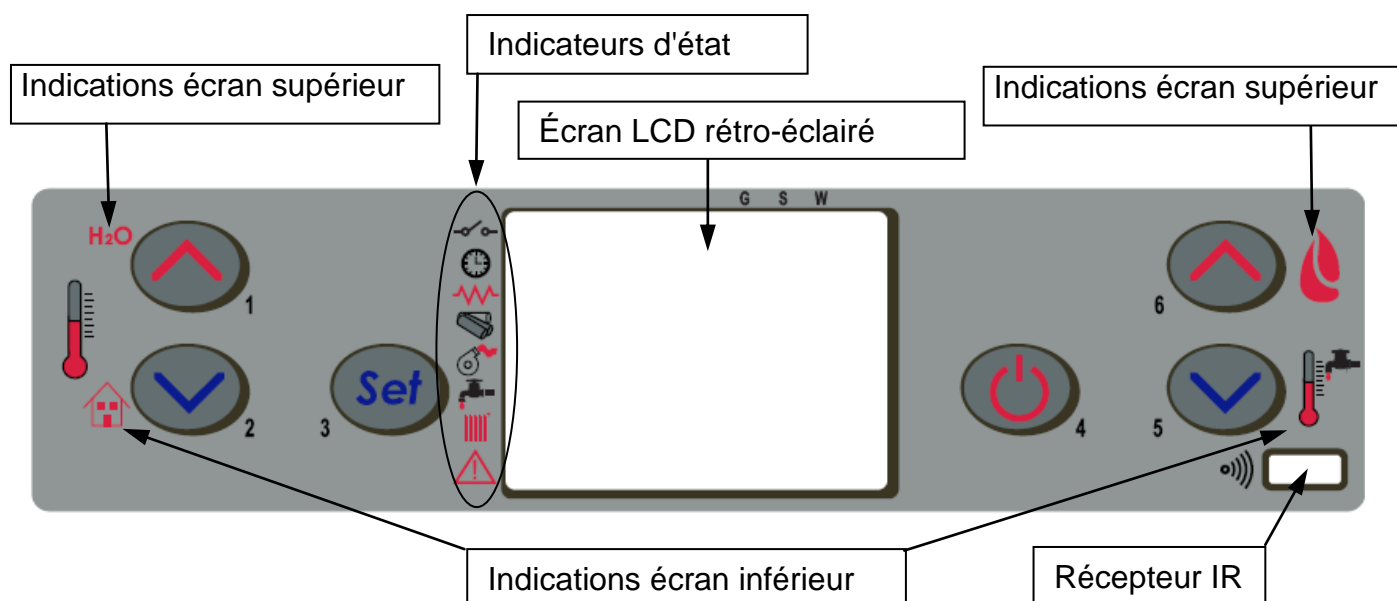
Il est possible d'effectuer le branchement à un thermostat et/ou chronothermostat externe pour mesurer la température en un endroit différent de celui d'installation du poêle.

Pour une utilisation sûre et fiable du poêle, respecter les points suivants :

- il est possible de sentir de mauvaises odeurs lors de la première mise en service. Par conséquent, aérer correctement la pièce pendant la première période de fonctionnement ;
- le remplissage du réservoir doit se faire exclusivement avec des granulés. Pendant cette opération éviter que le sac entre en contact avec les surfaces chaudes du poêle ;
- ne pas introduire dans le réservoir d'autres types de combustible que les granulés conformes aux prescriptions ;
- ne pas utiliser le poêle comme incinérateur de déchets ;
- la porte du foyer doit toujours être fermée quand le poêle est allumé ;
- les joints de la porte du foyer doivent être contrôlés régulièrement pour éviter toute infiltration d'air ;
- le poêle doit toujours être propre pour garantir un bon fonctionnement et un rendement thermique efficace : nettoyer le brasier à chaque chargement de granulés ;
- il est important au premier allumage de ne pas surchauffer le poêle, mais de le faire monter progressivement en température en programmant des températures de fonctionnement basses (voir paragraphe programmation des températures) ;
- pendant l'allumage le fonctionnement et l'extinction, le poêle peut émettre des cliquetis à cause de la dilatation thermique.

4.2 Description du tableau de commande

Le tableau de commande comprend un écran LCD rétro-éclairé, une touche d'allumage/extinction (marche/arrêt) 'P4', une touche de fonction SET/MENU 'P3', quatre touches de menu 'P1', 'P2', 'P5', 'P6' et 7 LED de signalisation de l'état de fonctionnement du poêle.



Le tableau permet l'allumage et l'extinction (la marche/l'arrêt) du poêle, la régulation pendant le fonctionnement et le paramétrage des programmes de gestion et d'entretien.

Sur l'écran sont affichées toutes les informations sur l'état de fonctionnement du poêle.

Pour accéder au menu :

- appuyer sur la touche CONSIGNE (SET) 'P3' ;
- appuyer plusieurs fois sur les touches 'P5', 'P6' pour dérouler les menus ;
- appuyer sur une des touches d'augmentation/diminution 'P1', 'P2', pour ajuster le paramètre désiré ;
- appuyer sur la touche CONSIGNE (SET) 'P3' pour confirmer la valeur du paramètre.









Une fois rentré dans le menu, il est possible d'obtenir les différentes options de visualisation et d'effectuer les paramétrages et/ou réglages disponibles suivant le niveau d'accès.

Le tableau ci-après indique les commandes et des messages correspondants affichés pendant la phase de programmation ou présélection des paramètres de fonctionnement :

Bouton	Description	Modalité	Action	Afficheur supérieur	Afficheur inférieur	limites
1	Augmentation de la température	RÉGLAGE DE LA TEMPÉRATURE	Augmente la valeur de la température du thermostat d'eau et de celle du thermostat d'ambiance	SET H ₂₀ /aria	Temperatura	aria 7°C + 40°C acqua 30°C + 80°C
		PROGRAMMATION	Augmente le paramètre sélectionné	Parametro selezionato	Valore parametro	-
		FONCTIONNEMENT	Affiche les températures	Temperatura fumi	Temperatura acqua	-
2	Diminution de la température	RÉGLAGE DE LA TEMPÉRATURE	Augmente la valeur de la température du thermostat d'eau et de celle du thermostat d'ambiance	SET H ₂₀ /aria	Temperatura	aria 7°C + 40°C acqua 30°C + 80°C
		PROGRAMMATION	Augmente le paramètre sélectionné	Parametro selezionato	Valore parametro	-
		FONCTIONNEMENT	Affiche les températures	Pressione nel circuito acqua	giri ventola fumi	-
3	Réglage/menu	-	Accède au RÉGLAGE de la température et au menu utilisateur et technicien par pressions successives	SET/ parametro	Temperatura/ valore	-
4	ON/OFF déblocage	FONCTIONNEMENT	Éteint ou allume le poêle si pressé pendant 2 secondes selon que celui-ci soit respectivement éteint ou allumé	Visualizza lo stato raggiunto	-	-
		BLOPAGE	Débloque le poêle et le remet dans son état éteint	OFF	-	-
		PROGRAMMATION	Permet de sortir du menu programmation à tout moment de la modification. Les modifications sont mémorisées	-	-	-
5	Diminution de la puissance	FONCTIONNEMENT	Diminue la puissance ou la valeur de la température d'intervention du thermostat de sécurité eau du ballon sanitaire (si activé)	Livello potenza	Temperatura ambiente	1 ÷ 9
6	Augmentation de la puissance	FONCTIONNEMENT	Augmente la puissance ou la valeur de la température d'intervention du thermostat de sécurité eau du ballon sanitaire (si activé)	Livello potenza	Temperatura ambiente	1 ÷ 9

La figure ci-contre fournit l'explication des indicateurs d'état sur la partie gauche de l'écran.

L'activation, à l'écran, d'un des segments signale la mise en service du dispositif correspondant, suivant la liste ci-contre.

	Contact externe
	Chrono
	Résistance électrique
	Vis sans fin
	Extracteur de fumées
	Activation du circuit SANITAIRE
	Activation du circuit CHAUFFAGE
	ALARME

4.3 Allumage

4.3.1 Contrôle avant l'allumage

Avant d'allumer le poêle, il faut :

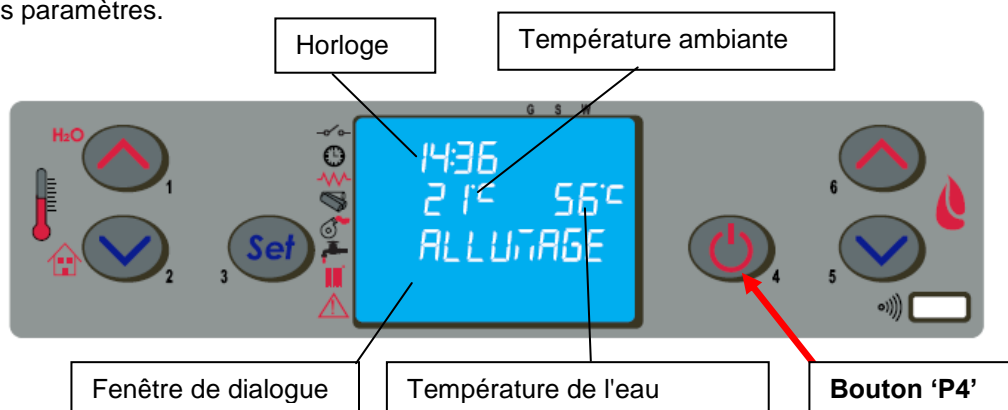
- s'assurer d'avoir bien lu et compris les indications contenues dans le manuel ;
- s'assurer que le réservoir à granulés est rempli ;
- s'assurer que le chambre de combustion est propre ;
- s'assurer que le brasier est totalement libre, propre (sans dépôts) et correctement en place ;
- vérifier la fermeture hermétique de la porte de foyer et du cendrier ;
- vérifier le branchement du câble électrique et la commutation ON/1 de l'interrupteur monté à l'arrière du poêle.
- vérifier l'ouverture des vannes d'arrêt départ et retour, ainsi que la pression du circuit hydraulique.



- À la première mise en service, enlever du foyer et de la vitre de foyer toutes les choses qui pourraient brûler (instructions/étiquette).
- Les allumages éventuels après de longues périodes d'inactivité du poêle ne doivent s'effectuer qu'après avoir enlevé les résidus de granulés restés dans le fond du réservoir, car ils ne s'enflammeraient plus (trop humide), et un nettoyage complet de la chambre de combustion.

4.3.2 Mise en marche

Pour allumer le poêle, appuyer sur le bouton 'P4' pendant 3 secondes : sur l'écran apparaîtra l'indication 'START'. Cette phase est automatique et est complètement gérée par l'électronique de commande. Il n'est pas possible ici d'intervenir sur les paramètres.



Le poêle exécute successivement les phases de mise en route selon les paramètres définis qui en gèrent les niveaux et les temps d'exécution, jusqu'à l'obtention du régime normal à moins que ne surviennent des anomalies ou ne se déclenchent des alarmes, selon le tableau suivant :

État	Durée	Dispositifs				Conditions pour passer à l'état suivant
		Allumeur	Asp. fumées	Vis sans fin	Échang.	
ÉTEINT	-	OFF	OFF	OFF	OFF	ON/OFF
START – PRÉCHAUF.	40"	ON	ON	OFF	OFF	Après un laps de temps de 40"
RECHARGEMENT DES GRANULÉS	Pr40	ON	ON	ON	OFF	Après un laps de temps de 40"
ATTENTE FLAMME	Pr41	ON	ON	OFF	OFF	Après un laps de temps de 41"
CHARGEMENT DES GRANULÉS	-	ON	ON	ON	OFF	Température des fumées
FEU PRÉSENT	Pr02	OFF	ON	ON	ON	Après un laps de temps de Pr02 Sek.
FONCTIONNEMENT	-	OFF	ON	ON	ON	Température ambiante < CONSIGNE température Température des fumées
FONCTIONNEMENT MODULE	-	OFF	ON	ON	ON	Température ambiante < CONSIGNE température Température de l'eau < CONSIGNE eau Température des fumées
FONCTIONNEMENT NETTOYAGE DU BRASIER	Pr12	OFF	ON	ON	ON	Avec une fréquence Pr03
FONCTIONNEMENT	-	OFF	ON	ON	ON	ON/OFF pour éteindre
NETTOYAGE FINAL	Pr39 (*)	OFF	ON	OFF	-	(*) Pr39 S'écoule à partir du moment où T. fumées. < Pr13

Passé un certain temps, si la température des fumées atteint la valeur min. admissible, le poêle se mettra en position d'alarme.



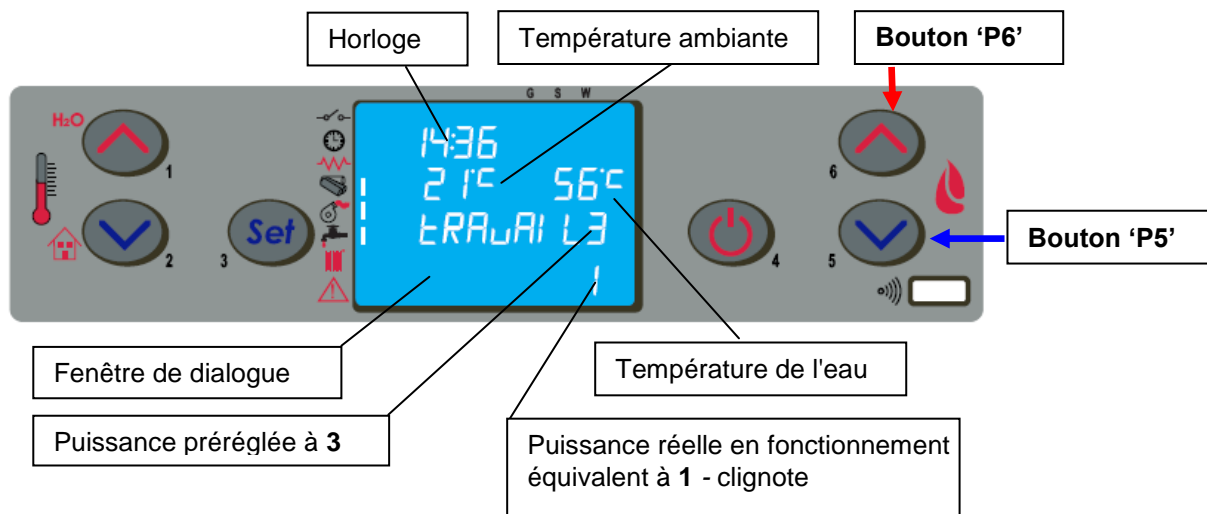
- Il est interdit d'utiliser des liquides inflammables pour l'allumage du poêle.
- En cas d'allumages manqués répétés, faire appel au SAV.

En alternative, il est possible d'allumer le poêle en appuyant simultanément sur les touches P4 et P5 pendant 3 secondes. Sur l'écran apparaît "ATTENTE DEMANDE". Dans ce mode, le poêle est en attente de fonctionnement et se mettra en phase de démarrage s'il reconnaît une demande de chaleur pour le chauffage ou pour l'eau chaude sanitaire (si disponible).

4.4 Fonctionnement

Après la phase de démarrage réussie, le poêle passe en mode 'FONCTIONNEMENT' qui représente le régime normal.

L'utilisateur peut alors régler la puissance de chauffe par les boutons 'P6' et 'P5', de la valeur max. 5 à la valeur min. 1.

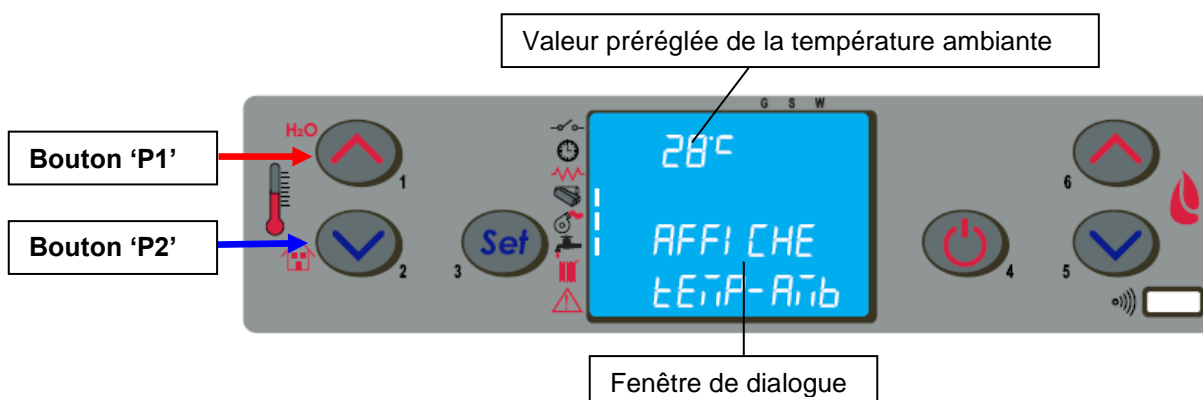


- Il est recommandé de contrôler le niveau des granulés dans la trémie, afin d'éviter que la flamme ne s'éteigne pour cause de manque de granulés.
- S'assurer que l'appareil est éteint pour effectuer le chargement des granulés.
- Le couvercle de la trémie (réservoir à granulés) doit toujours rester fermé. Il ne doit être ouvert que pour effectuer le chargement des granulés.
- Les sacs de granulés doivent être stockés à une distance d'au moins 1,5 m du poêle.

Modification du pré réglage de la température ambiante

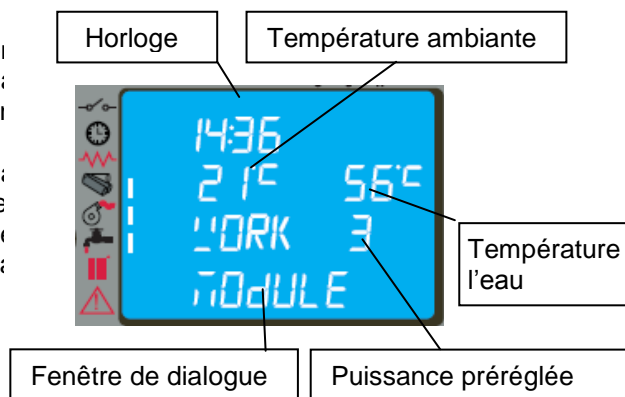
Pour modifier la température ambiante, il suffit de sélectionner l'option AFFICHE T° AMBIANTE en appuyant sur le bouton P2.

Appuyer ensuite sur les boutons 'P1' et 'P2' : sur l'écran apparaîtra l'état courant de la CONSIGNE (SET) de température.



Quand la température ambiante a atteint la valeur pré-réglée, ou bien la température des fumées a atteint la valeur max. pré-réglée, la puissance est automatiquement amenée à la valeur minimale, en condition de **MODULATION**.

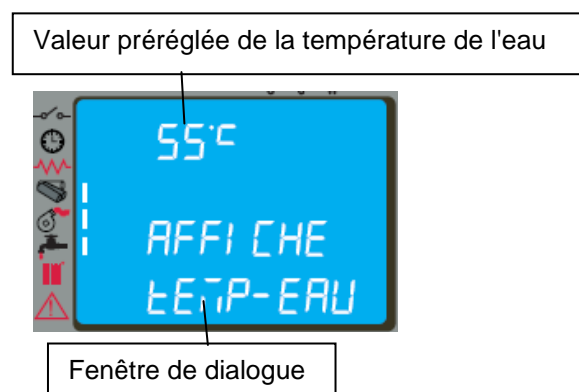
Si le mode VEILLE (STAND-BY) est activé, le poêle s'éteint ; retardement après avoir atteint la CONSIGNE (SET) de température. Le redémarrage ne se produira que lorsque la température ambiante sera inférieure à une certaine valeur prédéfinie par rapport à la température ambiante.



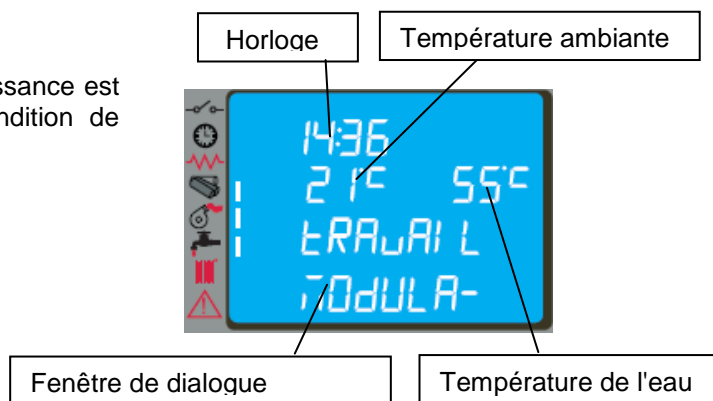
Lorsque la température des fumées arrive à la température maximum réglée sur le tableau de commande, le message "**MODULA F**" apparaît sur l'écran et le poêle active la procédure de modulation de flamme sans l'intervention de l'utilisateur. Si la température des fumées dépasse le **280°C**, l'alarme « **ALLARM HOT FUMI** » apparaît alors et le poêle active la procédure d'arrêt.

Modification du pré-réglage de la température de l'eau

Pour modifier la température de l'eau, il suffit de sélectionner l'option AFFICHE TEMP EAU en appuyant sur le bouton P1. Appuyer ensuite sur les boutons 'P1' et 'P2' : sur l'écran apparaîtra l'état courant de la CONSIGNE (SET) de température.



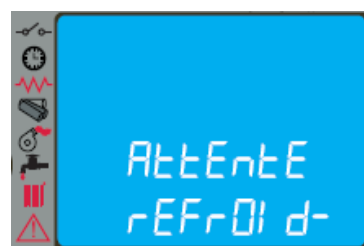
Quand la température de l'eau a atteint la valeur pré-réglée, même simultanément à la condition décrite §.4.4.1, la puissance est automatiquement amenée à la valeur minimale, en condition de **MODULATION**.



Dans la version Idro, lorsque la condition imposée par la température de consigne n'est pas satisfaite, l'écran laisse apparaître le segment/led [A].

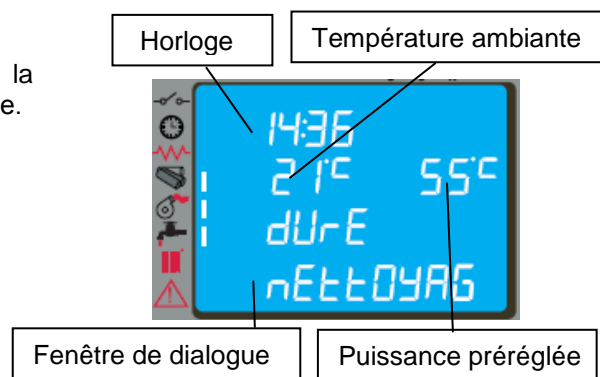
Remise en marche à partir du mode VEILLE (STAND-BY)

Après l'extinction, le poêle se met en condition refroidissement en amenant la vitesse d'extraction des fumées à la valeur pré-réglée pour le nettoyage du creuset. Le redémarrage survient dès que la température ambiante a atteint la valeur de CONSIGNE (SET).



Nettoyage du brasier

Pendant le fonctionnement normal, à intervalles prédéfinis, la modalité 'DURE NETTOYAG' pour une durée prédéfinie est activée.



Eau chaude sanitaire avec échangeur rapide.

Lorsqu'il y a une demande d'eau chaude sanitaire, l'écran du tableau de commande affiche "SCAM SANIT" et le LED indiquant un robinet s'allume. La production d'eau chaude sanitaire est possible si le poêle est allumé et lorsque la température du corps de chauffe est suffisante. Dans les autres cas, la production d'eau chaude sanitaire n'est pas disponible.

Eau chaude sanitaire avec un préparateur d'eau chaude.

Pour ce type d'installation, il est nécessaire d'utiliser un thermostat ballon extérieur qui mesure la température de l'eau dans le ballon. Lorsque la température mesurée descend en-dessous de la température de consigne du thermostat, la fonction sanitaire s'active, l'écran du tableau de commande du poêle affiche « BOILER SANIT » et le LED indiquant un robinet s'allume jusqu'à ce que la demande soit satisfaite.

Si le poêle est en phase "ATTENTE DEMANDE", il s'allume automatiquement et se met en mode "TRAVAIL". Quand la température de l'eau du corps de chauffe est suffisante, la production d'eau chaude sanitaire est activée.

Lorsque la température de consigne du thermostat ballon est atteinte, le poêle utilise l'excédant de production de chaleur pour l'installation de chauffage pour une durée de 2 minutes, ensuite s'il n'y a pas de nouvelles demandes, le poêle se met en mode "ATTENTE DEMANDE" ou en MODULATION, selon les réglages choisis (voir cf. 4.6.5).

Si le poêle est en "ARRET", il ne s'allume pas et ne fait pas de production de chaleur.

4.4.7 Installation avec un ballon d'accumulation

Ce type d'installation requiert l'utilisation d'un thermostat ballon extérieur qui mesure la température de l'eau à l'intérieur du ballon. Quand la température descend en-dessous de la température de consigne du thermostat, l'écran du tableau de commande du poêle affiche "ACQUA PUFFER" ou "ACQUA BOILER" et 2 LED indiquant respectivement un robinet et un radiateur s'allument puisque cette installation peut satisfaire une demande chauffage et sanitaire.

Si le poêle est en phase "ATTENTE DEMANDE", il s'allume automatiquement et se met en mode "TRAVAIL". Une fois la température de travail atteinte dans le corps de chauffe, la production de chaleur vers le ballon d'accumulation est activée.

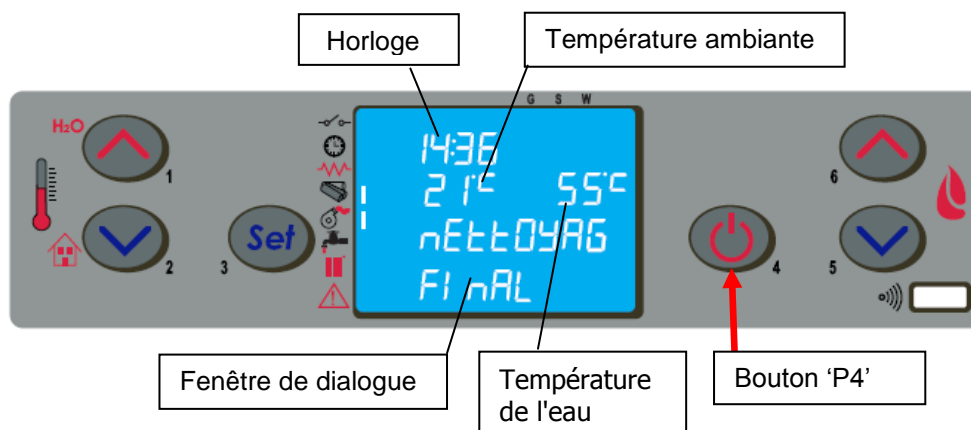
Quand la température de consigne du ballon est atteinte, le poêle se met en mode "ATTENTE DEMANDE" (si le paramètre STAND-BY est réglé sur ON, voir paragraphe. 4.6.5).

Si le poêle est en "ARRET", il ne s'allume pas et ne fait pas de production de chaleur.

4.5 Extinction

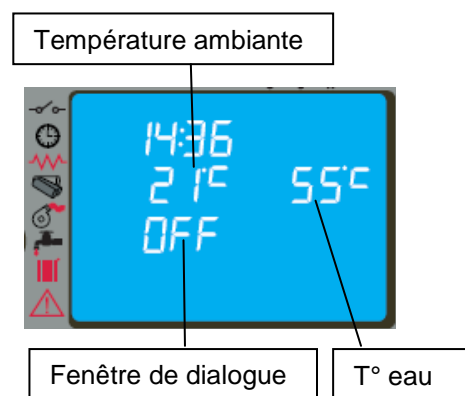
Pour arrêter le fonctionnement du poêle, il suffit d'appuyer sur le bouton 'P4' pendant 2 secondes environ.

La vis sans fin est immédiatement stoppée et l'extracteur des fumées est amené à fonctionner à une allure élevée. Sur l'écran apparaît alors l'indication 'NETTOYAG FINAL'.



Sur l'écran, dans la fenêtre de dialogue, apparaîtra l'indication 'OFF' au terme de l'opération.

Pendant la phase d'extinction, il n'est pas possible de remettre en marche le poêle jusqu'à ce que la température des fumées n'est pas descendue en dessous d'une valeur prédéterminée pour une durée prédéfinie. Dans la fenêtre de dialogue apparaît alors l'indication 'ATTENTE REFROID'.



4.6 Menu

Appuyer sur la touche 'P3' (SET) pour entrer dans le menu qui propose différentes options et différents niveaux permettant d'accéder aux paramètres de l'électronique de commande.

Le tableau ci-après résume la structure du menu avec les seules options disponibles pour l'utilisateur.

Niveau 1	Niveau 2	Niveau 3	Niveau 4	Valeur
02 – réglage de l'horloge	01 - jour			Jour
	02 - heures			Heures
	03 - minutes			Minutes
	04 - jour			Jour
	05 - mois			Mois
	06 - année			Année
03 – réglage du chrono	01 – activation du	01 – activation du		on / off
		02 – program jour		
		01 – chrono jour		on / off
		02 – start 1 jour		heure
		03 – stop 1 jour		heure
		04 – start 2 jour		heure
		05 – stop 2 jour		heure
		03 – program		
		01 – chrono semaine		on / off
		02 – start 1 jour		heure
		03 – stop 1 jour		heure
		04 – lundi prog 1		on / off
		05 – mardi prog 1		on / off
		06 – mercredi prog 1		on / off
		07 – jeudi prog 1		on / off
		08 – vendredi prog 1		on / off
		09 – samedi prog 1		on / off
		10 – dimanche prog 1		on / off
		11 – start prog 2		heure
	12 – stop prog 2		heure	
	13 – lundi prog 2		on / off	
	14 – mardi prog 2		on / off	
	15 – mercredi prog 2		on / off	
	16 – jeudi prog 2		on / off	
	17 – vendredi prog 2		on / off	
	18 – samedi prog 2		on / off	
	19 – dimanche prog 2		on / off	

		20 – start prog 3		heure
		21 – stop prog 3		heure
		22 – lundi prog 3		on / off
		23 – mardi prog 3		on / off
		24 – mercredi prog 3		on / off
		25 – jeudi prog 3		on / off
		26 – vendredi prog 3		on / off
		27 – samedi prog 3		on / off
		28 – dimanche prog 3		on / off
		29 – start prog 4		heure
		30 – stop prog 4		heure
		31 – lundi prog 4		on / off
		32 – mardi prog 4		on / off
		33 – mercredi prog 4		on / off
		34 – jeudi prog 4		on / off
		35 – vendredi prog 4		on / off
		36 – samedi prog 4		on / off
		37 – dimanche prog 4		on / off
	04 – program			
		01 – chrono week-		on / off
		02 – start 1		
		03 – stop 1		
		04 – start 2		
		05 – stop 2		

Niveau 1	Niveau 2	Niveau 3	Niveau 4	Valeur
04 – choix de la langue				
	01 - italien			set
	02 - français			set
	03 - anglais			set
	04 - allemand			set
05 – mode veille (stand-by)				on / off
06 – alarme sonore (buzzer)				on / off
07 – chargement initial				set
08- État du poêle				-

4.6.1 Menu 01 – réglage des ventilateurs

L'option de menu 01, si validée, règle l'allure (la vitesse) des ventilateurs additionnels (**non disponibles**).

4.6.2 Menu 02 – réglage de l'horloge

Avant de faire fonctionner le poêle, il faut d'abord régler l'heure et la date courante, pour permettre d'effectuer la programmation du chrono.

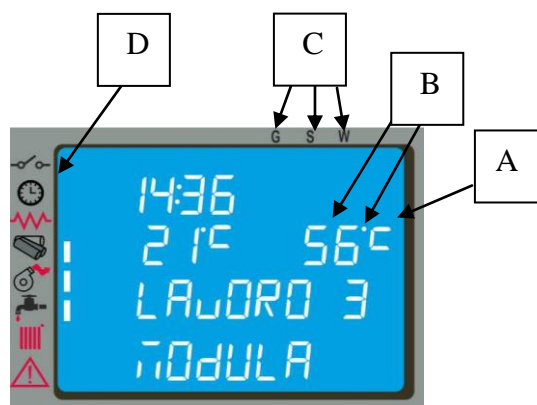
Le régulateur électronique est équipé d'une batterie lithium mod. CR2032 de 3 Volt qui permet à l'horloge interne, une autonomie propre ; si lorsque le poêle est arrêté, l'horloge ne maintient pas l'horaire ou au rallumage apparaît une série de zéro, il sera nécessaire de procéder à son remplacement en appelant le centre d'assistance agréé.

4.6.3 Menu 03 – activation du chrono

Permet d'activer et de désactiver toutes les fonctions du « Cronotermostato ». Avec la sélection ON, s'active la fonction et apparaît sur l'écran le segment/led [D].

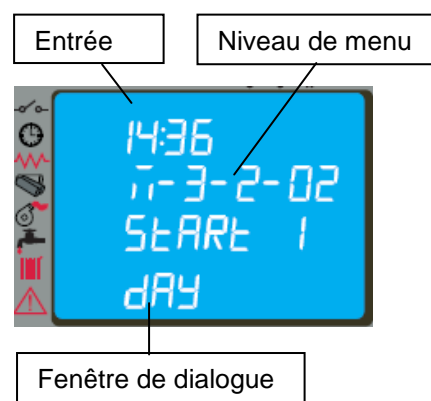
Lorsqu'une programmation journalière, hebdomadaire ou weekend end est insérée, l'écran laisse apparaître respectivement sur la partie supérieure droite le segment/led approprié [C].

Pour la sélection et la saisie des horaires, il faut agir sur six boutons, en suivant les indications du tableau § 4.2.



Aller dans le sous-menu : **PROGRAM JOUR**, pour activer/désactiver et présélectionner les fonctions du chronothermosta journalier.

Il est possible de régler deux phases de fonctionnement délimitées par les horaires prédéfinis selon le tableau suivant où le réglage OFF indique à l'horloge d'ignorer la commande.

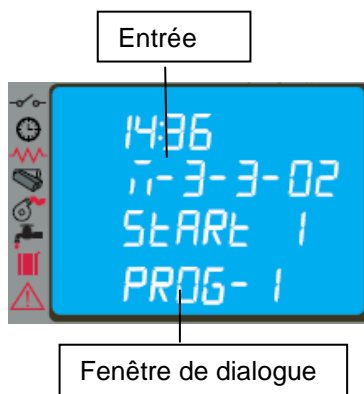


Sélection	Signification	Valeurs possibles
START 1	Heure d'activation	ora - OFF
STOP 1	Heure de désactivation	ora - OFF
START 2	Heure d'activation	ora - OFF
STOP 2	Heure de désactivation	ora - OFF

Aller dans le sous-menu : **PROGRAM SEMAINE**, pour activer, désactiver et présélectionner les fonctions du chronothermostat hebdomadaire.

Le programmeur hebdomadaire dispose de 4 programmes indépendants qui en final se traduisent par la combinaison des 4 programmations.

Le programmeur hebdomadaire peut être activé ou désactivé et, d'autre, part, en mettant OFF dans le champ horaires, l'horloge ignorera la commande correspondante.



La programmation doit se faire avec grande attention. Éviter de faire chevaucher les heures d'activation et/ou de désactivation dans le même jour au sein de différents programmes.

PROGRAMME 1			
<i>Niveau de menu</i>	<i>Sélection</i>	<i>Signification</i>	<i>Valeurs possibles</i>
03-03-02	START PROG 1	<i>Heure d'activation</i>	ora - OFF
03-03-03	STOP PROG 1	<i>Heure de désactivation</i>	ora - OFF
03-03-04	LUNEDI PROG 1	Jour de référence	on/off
03-03-05	MARTEDI PROG 1		on/off
03-03-06	MERCOLEDI PROG 1		on/off
03-03-07	GIOVEDI PROG 1		on/off
03-03-08	VENERDI PROG 1		on/off
03-03-09	SABATO PROG 1		on/off
03-03-10	DOMENICA PROG 1		on/off
PROGRAMME 2			
<i>Niveau de menu</i>	<i>Sélection</i>	<i>Signification</i>	<i>Valeurs possibles</i>
03-03-11	START PROG 2	<i>Heure d'activation</i>	ora - OFF
03-03-12	STOP PROG 2	<i>Heure de désactivation</i>	ora - OFF
03-03-13	LUNEDI PROG 2	Jour de référence	on/off
03-03-14	MARTEDI PROG 2		on/off
03-03-15	MERCOLEDI PROG 2		on/off
03-03-16	GIOVEDI PROG 2		on/off
03-03-17	VENERDI PROG 2		on/off
03-03-18	SABATO PROG 2		on/off
03-03-19	DOMENICA PROG 2		on/off
PROGRAMME 3			
<i>Niveau de menu</i>	<i>Sélection</i>	<i>Signification</i>	<i>Valeurs possibles</i>
03-03-20	START PROG 3	<i>Heure d'activation</i>	ora - OFF
03-03-21	STOP PROG 3	<i>Heure de désactivation</i>	ora - OFF
03-03-22	LUNEDI PROG 3	Jour de référence	on/off
03-03-23	MARTEDI PROG 3		on/off
03-03-24	MERCOLEDI PROG 3		on/off
03-03-25	GIOVEDI PROG 3		on/off
03-03-26	VENERDI PROG 3		on/off
03-03-27	SABATO PROG 3		on/off
03-03-28	DOMENICA PROG 3		on/off
PROGRAMME 4			
<i>Niveau de menu</i>	<i>Sélection</i>	<i>Signification</i>	<i>Valeurs possibles</i>
03-03-29	START PROG 4	<i>Heure d'activation</i>	ora - OFF
03-03-30	STOP PROG 4	<i>Heure de désactivation</i>	ora - OFF
03-03-31	LUNEDI PROG 4	Jour de référence	on/off
03-03-32	MARTEDI PROG 4		on/off
03-03-33	MERCOLEDI PROG 4		on/off
03-03-34	GIOVEDI PROG 4		on/off
03-03-35	VENERDI PROG 4		on/off
03-03-36	SABATO PROG 4		on/off
03-03-37	DOMENICA PROG 4		on/off

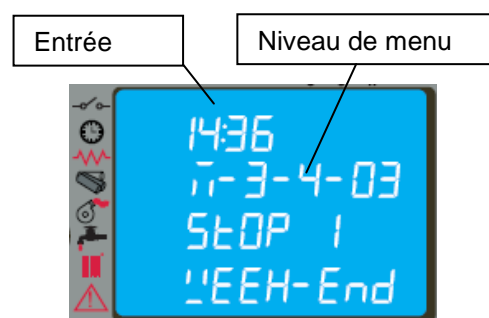
Aller dans le sous-menu : **PROGRAM WEEK-END**, pour activer, désactiver et présélectionner les fonctions du chronothermostat dans le week-end (fin de semaine : samedi – dimanche).



Activer la programmation WEEK-END uniquement après avoir désactivé la programmation hebdomadaire.

Pour éviter des mises en marche et des extinctions du poêle non désirées, activer un seul programme à la fois.

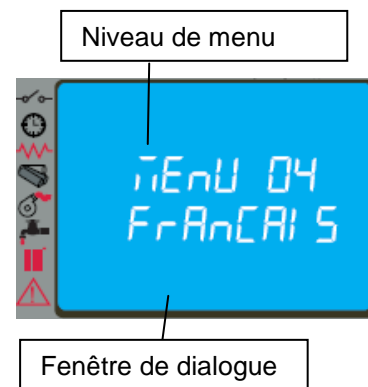
Désactiver le programme journalier si l'on souhaite utiliser le programme hebdomadaire ; il est convient dans ce cas de désactiver le programme week-end.



4.6.4 Menu 04 – choix de la langue

Cette option permet de sélectionner la langue de dialogue parmi celles proposées dans le menu, notamment :

- ITALIEN
- FRANÇAIS
- ANGLAIS
- ALLEMAND
- ESPAGNOL



4.6.5 Menu 05 – mode veille (stand-by)

En mettant le mode VEILLE sur ON, le symbole correspondant s'allume sur l'afficheur et le poêle s'éteint automatiquement dès que la température ambiante atteint la valeur du POINT DE CONSIGNE ($T_{set} + \Delta T$) pendant une durée donnée. Il se remettra en marche automatiquement dès que la température ambiante sera redescendue de quelques degrés sous la valeur programmée $T_{set} - \Delta T$ (avec $\Delta T = 2^\circ C$ par défaut).

Si le mode VEILLE est sur OFF, il n'est pas validé et le poêle fonctionne en mode modulation. Par conséquent, lorsque la température dépasse la valeur du POINT DE CONSIGNE, le poêle fournira la puissance minimum.

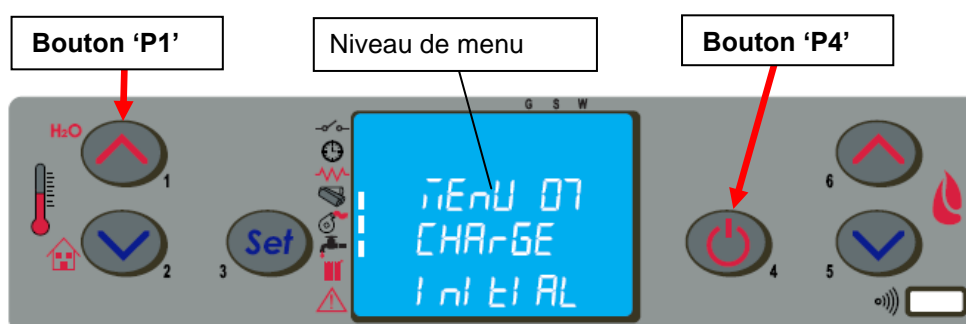
Dans le cas d'installation avec accumulateur (ballon), le mode veille est toujours ajusté à ON et ne peut pas être désactivé.

4.6.6 Menu 06 – alarme sonore (buzzer)

Cette option permet d'activer ou de désactiver une signalisation sonore du poêle.

4.6.7 Menu 07 – chargement initial

La présélection de l'option CHARGE INITIAL permet d'effectuer un pré-chargement de granulés pour une durée de 90 s, le poêle étant éteint ou froid. Appuyer sur le bouton P1 pour démarrer le chargement et appuyer sur le bouton P4 pour l'interrompre.



4.6.8 Menu 08 – état du poêle

La sélection de cette option permet de visualiser l'état du poêle dans l'immédiat, en indiquant la condition de fonctionnement des dispositifs reliés à celui-ci ; des écrans sont ensuite successivement proposés pour le monitoring.

4.6.9 Menu 09 – réglages du technicien

La sélection de cette option est réservée uniquement au technicien agréé de l'assistance COLA.



La modification des paramètres techniques du menu 09 doit être effectuée par un professionnel agréé et compétent ; les modifications éventuelles faites de manière fortuite peuvent sérieusement endommager le poêle et dégage la société COLA de toute responsabilité.

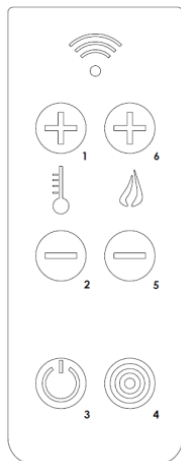
4.7 Télécommande

La télécommande fonctionne avec les présélections ou préréglages du tableau de commande et permet l'allumage et l'extinction du poêle, ainsi que la régulation de la puissance et de la température désirée.

La télécommande transmet par une diode infrarouge et doit donc être dirigée vers le récepteur situé sur le tableau de commande du poêle. La télécommande permet d'effectuer les opérations suivantes :

Model 6 touche

La télécommande permet d'effectuer les opérations suivantes :



Touche **P3**: Allumage-extinction du poêle

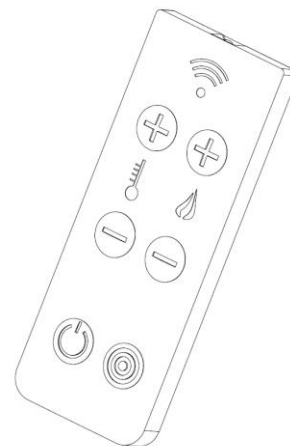
Touche **P1**: Augmentation de la température ambian

Touche **P6**: Augmentation du niveau de puissance

Touche **P5**: Diminution du niveau de puissance

Touche **P2**: Diminution de la température ambiante

Touche **P4**: Jolly



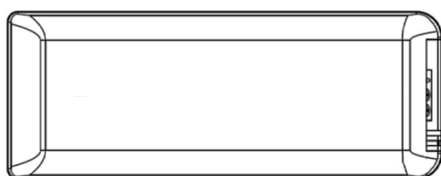
4.7.1 Remplacement de la pile

La télécommande est alimentée par une pile type CR2025 de 3 V installée dans la partie inférieure du dispositif. Pour sa mise en place ou son remplacement, procéder de la façon suivante :

- agir sur le levier indiqué ;
- extraire complètement le logement ou compartiment de la pile et remplacer cette dernière(mod.CR2025 3V) en respectant la polarité ;
- replacer le logement ou compartiment de la pile ;
- contrôler le fonctionnement régulier de l'appareil en fonctionnement.



- Conserver la télécommande à l'écart de toute source de chaleur directe ou de l'eau.
- Les piles de la télécommande doivent être remplacées et éliminées séparément dans des conteneurs appropriés de manière sûre en respectant la réglementation locale en matière de protection de l'environnement.



logement ou compartiment de la pile

levier

4.8 Thermostat - chronothermostat externe

L'appareil de série contrôle la température ambiante au moyen d'un thermostat numérique dont la fonction est de mesurer la température à travers une sonde et de diminuer la puissance lorsque la consigne température est atteinte.

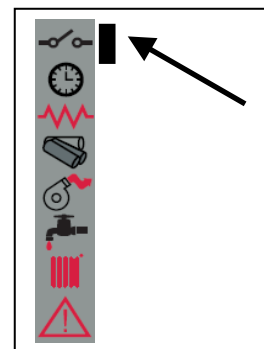
Pour utiliser un thermostat externe, faire appel à un technicien agréé et suivre les indications suivantes :

- éteindre l'appareil en agissant sur l'interrupteur général placé à l'arrière du poêle et débrancher le cordon d'alimentation ;
- démonter les panneaux latéraux (les flancs) pour accéder à l'électronique embarquée ;
- débrancher de la carte électronique les deux fils du thermostat de leurs bornes respectives TERM ;
- remonter le tout et vérifier le fonctionnement correct de l'appareil.

Voici la procédure de présélection à suivre :

- **thermostat externe** : présélectionner une CONSIGNE (SET) température de 7 °C ;
- **chronothermostat externe** : présélectionner une CONSIGNE (SET) température de 7 °C et désactiver dans le menu 03-01 les fonctionnalités chrono.

Pour chaque présélection, les fonctions du menu ne varient pas et la signalisation du raccordement se fait par l'allumage de la LED à segment sur la barre d'état à l'écran.



4.9 Période d'inactivité (fin de saison)

Si le poêle est destiné à rester inutilisé pour de longues périodes, et/ou à la fin de chaque saison, il est conseillé de procéder comme suit :

- vider complètement le réservoir à granulés ;
- débrancher le cordon d'alimentation du poêle ;
- nettoyer parfaitement et, si nécessaire, remplacer les parties éventuellement endommagées par un professionnel qualifié ;
- protéger le poêle contre la poussière avec une bâche ou housse ou tout autre dispositif d'une efficacité au moins équivalente ;
- stocker le poêle dans un endroit sec et à l'abri des intempéries.

5 NETTOYAGE DU POÊLE

Il est important de nettoyer le poêle pour éviter le noircissement de la vitre de foyer, la mauvaise combustion, le dépôt de cendres et d'imbrûlés dans le foyer et la réduction de l'efficacité thermique. La porte du foyer doit toujours être fermée quand le poêle est allumé. Les joints des portes de foyer et du cendrier doivent être contrôlés régulièrement pour éviter toute infiltration d'air ; en effet, la chambre de combustion et le canal d'évacuation des granulés fonctionnent en dépression, tandis que les fumées sont évacuées en légère pression.

Les opérations de nettoyage courant doivent être normalement effectuées par le client, en suivant les indications du manuel. L'entretien extraordinaire est, par contre, effectué par le centre d'assistance agréé au moins une fois par an.



- Les opérations de nettoyage de toutes les parties doivent être faites poêle froid et débranché ;
- Éliminer les déchets du nettoyage conformément à la réglementation locale en vigueur ;
- Il est interdit d'allumer le poêle s'il est dépourvu de son habillage ;
- Éviter la formation de fumée ou d'imbrûlés pendant l'allumage et/ou le fonctionnement normal.

Voici le tableau récapitulatif des interventions de contrôle et/ou d'entretien utiles pour le fonctionnement correct du poêle.

Organes ou parties / Période Opération	1 jour nettoyage courant	2-3 jours nettoyage courant	1 mois nettoyage courant	2 - 3 mois nettoyage courant	1 an nettoyage extraordinaire : effectué par le centre d'assistance
Brasier	■				
Cendrier		■			
Vitre de porte		■			
Faisceau tubulaire de la chambre de combustion			■		■
Collecteur – extracteur des fumées				■	■
Joint de porte - vitre					■
Conduit de fumée – conduit de raccordement					■

5.1 Nettoyage du brasier

Enlever le brasier et éliminer les résidus de cendre qui se sont déposés dans la chambre de combustion et dans le support de brasier. Il est conseillé d'utiliser un aspirateur approprié. Cette opération doit être effectuée **tous les jours**, surtout en présence de dépôts d'imbrûlés, pour permettre à l'air de combustion de passer à travers les orifices du creuset de sorte à garantir une combustion efficace.



Brasier encrassé

Brasier propre

Support de brasier



Le brasier doit parfaitement plaquer sur tout le périmètre de son support sans laisser aucun interstice pour le passage d'air.

5.2 Nettoyage du cendrier

Le cendrier amovible est situé directement sous l'ensemble brasier et support de brasier. Pour le nettoyage, ouvrir la porte du foyer et aspirer la cendre et tout autre résidu de combustion avec un aspirateur approprié.

Il faut fermer le tiroir après le nettoyage. Le décentrage doit se faire **tous les 2-3 jours** en fonction de l'utilisation du poêle.

5.3 Nettoyage de la vitre

Nettoyer la vitre à l'aide d'un chiffon humide et d'un détergent non abrasif.

Des fentes ont été pratiquées entre la vitre, la parclose et la porte du foyer dans la partie inférieure et supérieure pour permettre à l'air de circuler sur la surface intérieure de la vitre. Il est important de débarrasser les fentes de la poussière et des cendres en les nettoyant régulièrement. Nettoyer périodiquement tout le périmètre de la vitre et les faces intérieure et extérieure de la porte de foyer.

Nettoyer au moins **une fois par an** la chambre de combustion en éliminant tous les résidus de combustion des conduits de fumées et du parcours de fumées. Pour effectuer cette opération, il faut retirer le couvercle supérieur du poêle, le couvercle de la chambre de combustion, en dévissant leurs vis de fixation respectives et procéder ensuite au nettoyage des turbulateurs et des tubes de fumée dans la chambre.

Il est important de nettoyer l'extracteur de fumées qui se trouve sous la chambre à laquelle on accède en retirant le couvercle inférieur sous la chambre.

Tous les 3-4 mois, nettoyer les parois internes de la chambre de combustion avec des outils (pinceaux) appropriés et remplacer éventuellement le "matelas" de vermiculite car considéré comme un consommable.

Le poêle signale **toutes les 1800 heures de fonctionnement ou 2000 Kg pellet** à travers un message ' **ÉCHÉANCE ENTRETIEN** ', la nécessité d'effectuer un entretien extraordinaire (qui n'est pas couvert par la garantie) par un professionnel qualifié qui procédera à un nettoyage complet et à la réinitialisation du message.



Tous chocs ou forçages éventuels peuvent endommager l'extracteur des fumées et rendre son fonctionnement bruyant. Par conséquent, faire effectuer cette opération par un professionnel qualifié.

5.5 Nettoyage du débitmètre

À l'intérieur du tuyau d'aspiration est installé un débitmètre (mesureur du débit d'air comburant) qui nécessite tous les 3-4 mois d'un nettoyage des parois internes à l'aide d'un outillage approprié (jet d'air comprimé ou pinceaux appropriés).

5.6 Nettoyage des céramiques (modèles avec habillage céramique)

Les carreaux céramiques COLA sont fabriqués de manière artisanale et peuvent à ce titre présenter de petites imperfections superficielles, telles que micro-piqûres ou variations chromatiques. Il est conseillé de les nettoyer avec un chiffon doux et sec ; l'utilisation de certains détergents pourrait mettre davantage en évidence les imperfections.

5.7 Nettoyage du conduit de raccordement - conduit de fumée

Le conduit de raccordement doit être nettoyé au moins une fois par an ou toutes les fois que cela est nécessaire. Le nettoyage comprend l'aspiration et l'élimination de résidus de combustion dans tous les tronçons verticaux et horizontaux, ainsi que dans les coudes, de l'appareil au conduit de fumée.

Il est également conseillé de nettoyer le conduit de fumée une fois par an, afin de garantir une parfaite évacuation des fumées.

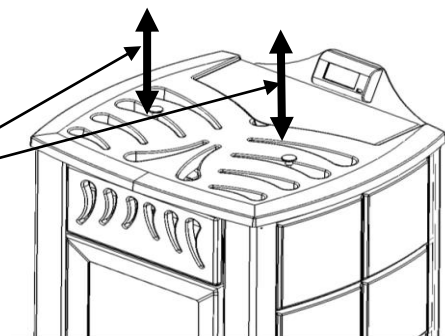
5.8 Nettoyage des échangeurs avec le dispositif de secouage des turbulateurs

Le nettoyage des tubes de fumée dans la chambre de combustion doit se faire au moins une fois par jour au moyen des deux boutons, en accomplissant des mouvements de vat-et-vient.



Cette opération doit être effectuée poêle éteint et froid.

Boutons de commande droit - gauche du secouage des turbulateurs en position basse de fonctionnement du poêle



6 ENTRETIEN

6.1 Introduction

Les interventions sur les composants du poêle doivent être effectuées par un professionnel qualifié, en s'adressant au centre d'assistance le plus proche.

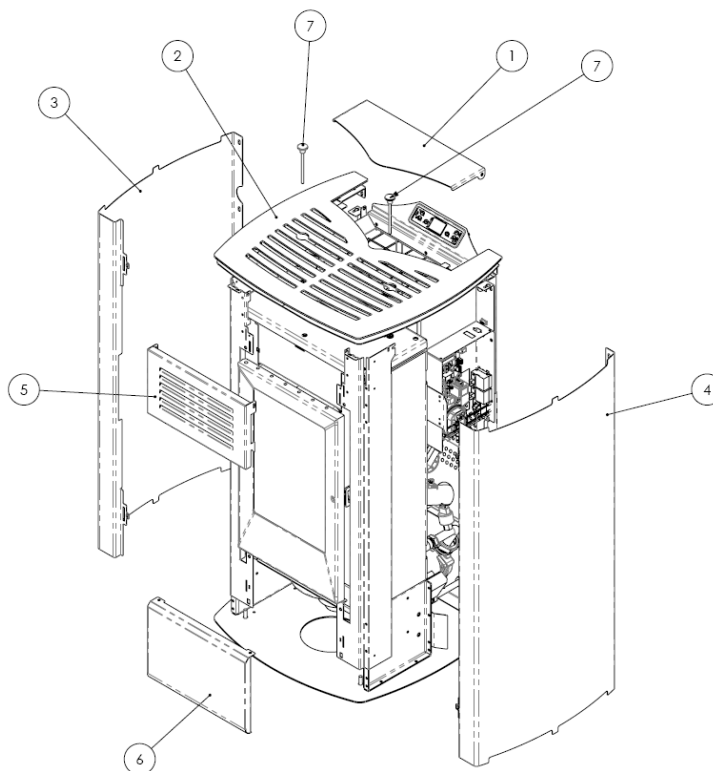


Avant toute intervention, s'assurer d'avoir débranché le cordon d'alimentation électrique et que le poêle est froid.

6.2 Dépose de l'habillage

Légende :

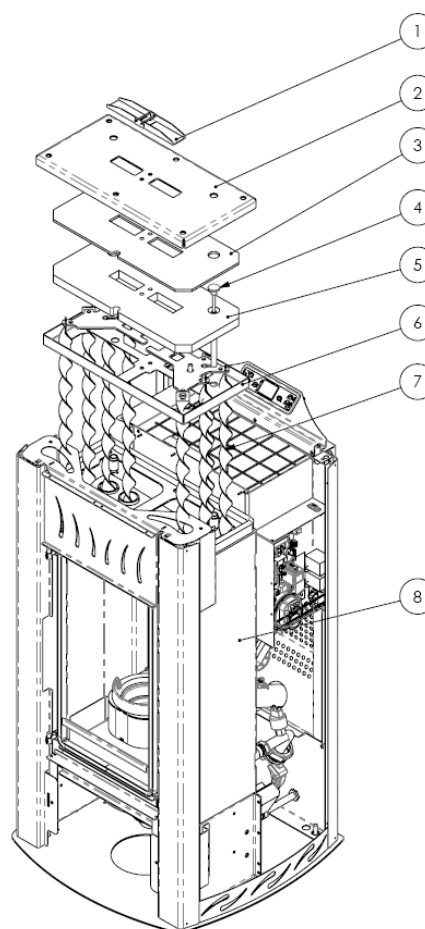
- 1 - couvercle de réservoir à granulés
- 2 - couvercle supérieur en acier
- 3 - Flanc droit
- 4 - Flanc gauche
- 5 - Façade supérieure
- 6 - Façade inférieure
- 7 - Rallonges avec bouton pour turbulateurs



6.3 Composants internes du poêle

Légende :

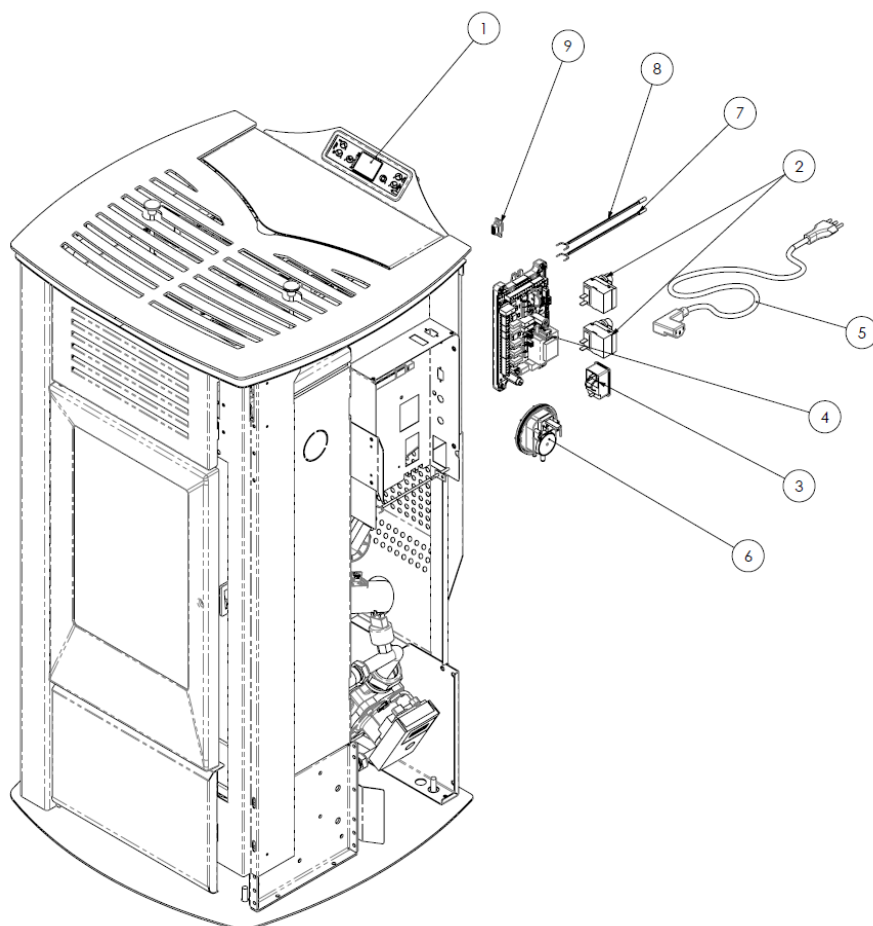
- 1 - Soupape de sûreté
- 2 - Couvercle de chambre de combustion
- 3 - Protection en isolcart
- 4 - Bouton de secouage des turbulateurs
- 5 - Protection en vermiculite
- 6 - Cadre inférieur du couvercle
- 7 - Turbulateurs
- 8 - Chambre de combustion



Éclatés de :

- 1 - Groupe brasier
- 2 - Groupe extracteur des fumées
- 3 - Groupe vis sans fin

6.4 Composants électriques



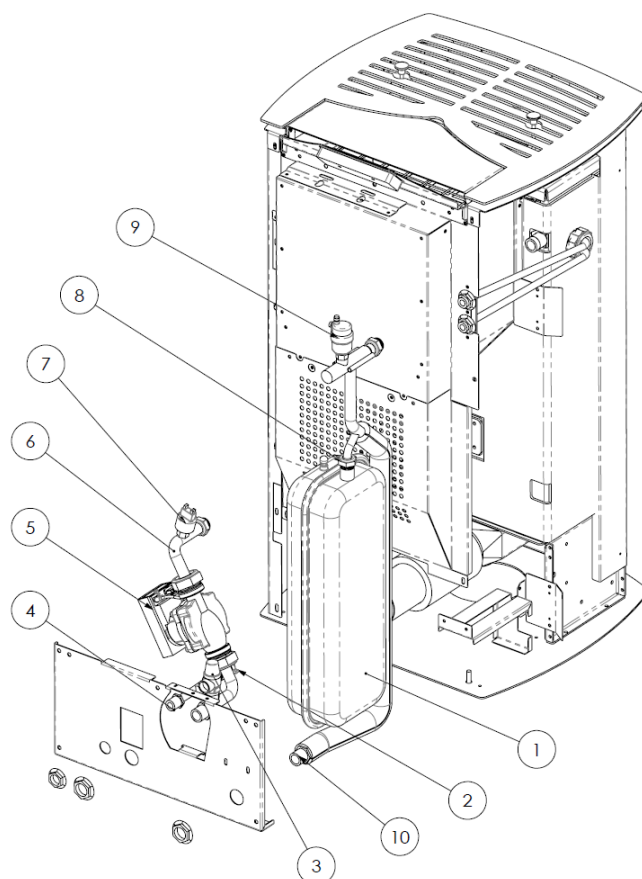
Légende :

- 1 - Tableau de commande mod.F047
- 2 - Thermostats de sécurité
- 3 - Interrupteur ON-OFF avec fusibles
- 4 - Carte électronique
- 5 - Cordon d'alimentation
- 6 - Vacuostat
- 7 - Sonde de température des fumées
- 8 - Sonde de température ambiante
- 9 - Liaison série

6.5 Composants hydrauliques

Légende :

- 1 - Vase d'expansion à membrane
- 2 - Robinet de vidange de l'installation
- 3 - Soupape de sûreté
- 4 - Raccordement remplissage de l'installation
- 5 - Circulateur circuit chauffage
- 6 - Retour pompe - chambre de combustion
- 7 - Transducteur de pression
- 8 - Raccordement vase d'expansion
- 9 - Purgeur
- 10 - Conduit de départ



7 RECHERCHE DES PANNES

7.1 Gestion des alarmes

Les alarmes sont signalées à la fois visuellement à l'écran (message) et par un signal sonore (si activé).

En cas d'alarme, éteindre le poêle, éliminer la cause de la panne et remettre en marche le poêle en respectant la procédure normale décrite dans ce manuel.

Chaque signalisation d'alarme comporte l'extinction immédiate du poêle.

Les alarmes visualisées sur le tableau de commande sont les suivantes :

ALARMES - MESSAGES			
Signalisation	Anomalie	Causes probables	Solutions
AL 1 COUPURE DE COURANT	-Le poêle ne s'allume pas.	-Le courant n'arrive pas au poêle pendant la phase d'allumage.	-Mettre le poêle en position OFF en appuyant sur la touche P4 et répéter la procédure d'allumage. <i>-D'autres opérations de rétablissement du fonctionnement normal doivent être effectuées par un centre d'assistance.</i>
AL 2 SONDE DE TEMPÉRATURE DES FUMÉES	-Cette alarme se déclenche en cas d'anomalies de fonctionnement de la sonde de température des fumées. <i>-La procédure d'extinction est activée.</i>	-La sonde est défective. -La sonde est débranchée de la carte électronique.	<i>-D'autres opérations de rétablissement du fonctionnement normal doivent être effectuées par un centre d'assistance.</i>
AL 3 FUMÉES BRÛLANTES	-Cette alarme se déclenche dans le cas où la sonde relève une température des fumées supérieure à 280 °C. <i>-La procédure d'extinction est activée.</i>	-Le ventilateur tangentiel est défectueux. -Le courant électrique n'arrive pas au ventilateur tangentiel. -Chargement excessif de granulés.	-Régler l'alimentation des granulés. <i>-D'autres opérations de rétablissement du fonctionnement normal doivent être effectuées par un centre d'assistance.</i>
AL 4 ASPIRAT- DÉFAILLANT	-Cette alarme se déclenche lorsque le ventilateur d'aspiration des fumées est défectueux. <i>-La procédure d'extinction est activée.</i>	-Le ventilateur des fumées est bloqué. -Le capteur de contrôle de l'allure (la vitesse) est défectueux. -Le courant électrique n'arrive pas au ventilateur des fumées.	<i>-Les opérations de rétablissement du fonctionnement normal doivent être effectuées par un centre d'assistance.</i>
AL 5 ALLUMAGE RATÉ	-La petite flamme ne s'allume pas en phase d'allumage. <i>-La procédure d'extinction est activée.</i>	-Le réservoir à granulés est vide. -La résistance électrique est défectueuse, encrassée ou n'est pas correctement en place. -Réglage du chargement des granulés incorrect.	-Vérifier la présence de granulés dans la trémie. -Vérifier les procédures d'allumage. <i>-D'autres opérations de rétablissement du fonctionnement normal doivent être effectuées par un centre d'assistance.</i>
AL 6 ABSENCE DE GRANULÉS	-Le brasier n'est pas alimenté en granulés.	-Le réservoir à granulés est vide. -Le fonctionnement du motoréducteur de chargement des granulés doit se régulariser. -Le motoréducteur ne charge pas les granulés.	-Vérifier la présence de granulés dans la trémie. -Régler l'alimentation des granulés. <i>-D'autres opérations de rétablissement du fonctionnement normal doivent être effectuées par un centre d'assistance.</i>
AL 7 SÉCURITÉ THERMIQUE	-Cette alarme se déclenche en cas d'intervention du thermostat de sécurité de la température du canal de la vis sans fin ou de la température de l'eau de la chambre de combustion. <i>-Le système est arrêté.</i>	-Le thermostat de sécurité a relevé une température supérieure au seuil de réglage à cause de la surchauffe de la partie inférieure du réservoir ou de l'eau de la chambre de combustion et a donc bloqué le fonctionnement du motoréducteur.	-Vérifier la cause de l'échauffement excessif. -Débloquer le thermostat qui est intervenu pour cause de la surchauffe en agissant sur le bouton de réarmement.

Signalisation	Anomalie	Causes probables	Solutions
AL 8 ABSENCE DÉPRESS	-En marche, le poêle relève une pression inférieure au seuil de tarage du vacuostat. <i>-Le système est arrêté.</i>	-La chambre de combustion est encrassée. -Le conduit de fumée est obstrué. -La porte de foyer n'est pas fermée. -Les clapets anti-explosion sont ouverts-coincés. -Le vacuostat est défectueux.	-Vérifier l'état de propreté du conduit de fumée et de la chambre de combustion. -Vérifier la fermeture hermétique de la porte. -Vérifier la fermeture des clapets anti-explosion. <i>-D'autres opérations de rétablissement du fonctionnement normal doivent être effectuées par un centre d'assistance.</i>
AL 9 TIRAGE INSUFF	-Cette alarme se déclenche lorsque le flux d'air comburant se situe en dessous d'un certain seuil.	-La chambre de combustion est encrassée. -Le conduit de fumée est obstrué. -La porte de foyer n'est pas fermée. -Les clapets anti-explosion sont ouverts-coincés. -Le débitmètre est défectueux.	-Vérifier l'état de propreté du conduit de fumée et de la chambre de combustion. -Vérifier la fermeture hermétique de la porte. -Vérifier la fermeture des clapets anti-explosion. <i>-D'autres opérations de rétablissement du fonctionnement normal doivent être effectuées par un centre d'assistance.</i>
AL E PRESS EAU	-Cette alarme se déclenche lorsque la pression de l'eau ne se trouve pas dans la plage de valeurs de fonctionnement correct. <i>-Le système est arrêté.</i>	-Cette alarme se déclenche lorsque le transducteur de pression, monté dans le circuit hydraulique, relève une pression inférieure de 0,6 bar ou supérieure aux limites prédéfinies.	-Vérifier la cause de l'anomalie et rétablir la pression du circuit et la valeur de fonctionnement normal.
AL b ERREUR TRIAC COC	-Cette alarme se déclenche lorsque le motoréducteur fonctionne en continu et pendant plus de 60 s. <i>-Le système est arrêté.</i>	-l'électronique de commande relève que le relais de commande du motoréducteur est défaillant (contacts collés).	<i>-Les opérations de rétablissement du fonctionnement normal doivent être effectuées par un centre d'assistance.</i>
AL c SONDE DE TEMPÉRATURE DE EAU	-Cette alarme se déclenche en cas d'anomalies de fonctionnement de la sonde de température de eau. <i>-La procédure d'extinction est activée.</i>	-La sonde est défaillante. -La sonde est débranchée de la carte électronique.	<i>-D'autres opérations de rétablissement du fonctionnement normal doivent être effectuées par un centre d'assistance.</i>
AL d EAU BRÛLANTE	-Cette alarme se déclenche lorsque la température de l'eau a dépassé les limites prédéfinies. <i>-Le système est arrêté.</i>	- Cette alarme se déclenche lorsque la sonde de température, montée dans la chambre de combustion, relève une valeur supérieure à 92 °C.	-Vérifier la cause de l'anomalie et rétablir la température à la valeur normale.
ATTENTE REFROID	-Cette alarme se déclenche en rallumant le poêle immédiatement après l'avoir éteint.	-Tentative de déblocage en phase d'extinction avec le poêle chaud en phase de refroidissement.	-L'acquittement de l'alarme ne sera possible qu'une fois le poêle éteint.
DÉBITMET DÉFAILLANT	-Cette alarme se déclenche lorsque le débitmètre est débranché.	-L'électronique de commande ne relève pas la quantité d'air comburant, mais n'éteint pas le poêle ; elle exclut uniquement les fonctions du débitmètre.	<i>-Les opérations de rétablissement du fonctionnement normal doivent être effectuées par un centre d'assistance.</i>
DANGER GEL	-Cette alarme se déclenche lorsque la température de l'eau descend en dessous d'une certaine valeur.	- L'électronique de commande du poêle relève la température de l'eau en dessous de 6 °C et le signale par un message à l'écran.	- La pompe s'amorce pour faire circuler l'eau dans le circuit de chauffage. <i>- Surveiller la température de l'eau pour éviter qu'elle descende en dessous de 0 °C.</i>
ÉCHÉANCE ENTRETIEN	-Cette alarme se déclenche lorsque la poêle a fonctionné plus de 1800 heures ou 2000 Kg pellet après la dernière intervention d'entretien.	-Avis d'entretien extraordinaire.	<i>-Les opérations de nettoyage-entretien extraordinaire et de rétablissement du fonctionnement normal doivent être effectuées par un centre d'assistance agréé.</i>

La société COLA s.r.l. se réserve d'apporter des modifications techniques ou esthétiques à ses produits à n'importe quel moment et sans préavis.
Toutes les configurations, les dessins, les mesures et les schémas sont fournis à titre d'exemple.

COLA s.r.l. - Viale del Lavoro 7/9 - 37040 Arcole (VR) Italy - Tel. 045.7635780 - 045.6144043
Cod. Fisc. - P.IVA e Iscr. Reg. Impr. 02990180230 - Capitale Sociale Euro 52.000,00 i.v. R.E.A. VR-301021 - Socio Unico
Fax Amministrazione 045.6100317 - Fax Commerciale 045.7639032 - Fax Assistenza 045.7639030 - Fax Logistica 045.6144048
email: info@anselmocola.com - on line: www.colastufe.com

1. ALLGEMEINE HINWEISE

- 1.1. Vorwort
- 1.2. Nachschlagen im Handbuch
- 1.3. Sicherheitsvorschriften
- 1.4. Technische Beschreibung
- 1.5. Brennstoff und zulässiger Gebrauch
- 1.6. Zubehör
- 1.7. Bezugsnormen
- 1.8. Typenschild
- 1.9. Außerbetriebsetzung des Ofens
- 1.10. Anleitungen für die Anforderung von Kundendiensteingriffen und Ersatzteilbestellungen

2. TRANSPORT UND INSTALLATION

- 2.1. Verpackung, Handhabung, Versand und Transport
- 2.2. Aufstellungsort, Aufstellung und Brandschutz
- 2.3. Lufteinlass
- 2.4. Abgasführung
 - 2.4.1. Installationsarten
- 2.5. Positionskontrolle von Brenntopf und Turbulatoren
- 2.6. Elektrischer Anschluss
- 2.7. Elektroschaltplan
- 2.8. Elektroschaltplan einer Mehrzonen-Anlage
- 2.9. Wasseranschlüsse
- 2.10. Notfallmaßnahmen

3. SICHERHEITSRELEVANTE HINWEISE UND VORRICHTUNGEN

- 3.1. Sicherheitsabstand von entflammaren Materialien.
- 3.2. Sicherheitsvorrichtung Abgasführung
- 3.3. Überdruckventil in der Verbrennungskammer
- 3.4. Überhitzung – Sicherheitsthermostat Temperatur Pelletsbehälter
- 3.5. Flammenrückschlagschutz im Pelletzuführungskanal
- 3.6. Überstromsicherung
- 3.7. Stromausfallsicherung
- 3.8. Überdrucksicherung Wasserkr.
- 3.9. Defekt des Abgasventilators

4. GEBRAUCH DES OFENS

- 4.1. Vorwort
- 4.2. Beschreibung des Bedienpanels
- 4.3. Einschalten
 - 4.3.1 Kontrolle vor Inbetriebnahme
 - 4.3.2 Zündvorgang
- 4.4. Betriebsphase
 - 4.4.1 Raumtemperatur-Sollwert ändern
 - 4.4.2 Wassertemperatur-Sollwert ändern
 - 4.4.3 Neustart aus STANDBY
 - 4.4.4 Reinigung des Brenntopfes
 - 4.4.5 Warmwasserbereitung mit Frischwassermodul
 - 4.4.6 Warmwasserbereitung mit Warmwasserspeicher
 - 4.4.7 Anlage mit Pufferspeicher / Wärmespeicher
- 4.5. Ausschalten

4.6 Menü

- 4.6.1 Menü 01 – Lüfter regeln
- 4.6.2 Menü 02 – Uhr einstellen
- 4.6.3 Menü 03 – Uhrenthermostat aktivieren
- 4.6.4 Menü 04 – Sprache wählen
- 4.6.5 Menü 05 – Standbybetrieb
- 4.6.6 Menü 06 – Summer
- 4.6.7 Menü 07 – Erste Pelletfüllung
- 4.6.8 Menü 08 – Betriebszustand des Ofens
- 4.6.9 Menü 09 – Vom Techniker vorgenommene Einstellungen

4.7 Fernbedienung

- 4.7.1 Batterie wechseln

4.8 Thermostat – Externer Uhrenthermostat

4.9 Außerbetriebnahme (Ende der Heizperiode).

5 REINIGUNG DES OFENS

- 5.1 Reinigung der Brennschale
- 5.2 Reinigung des Aschebehälters
- 5.3 Reinigung der Glasscheibe
- 5.4 Reinigung des Saugzuggebläses und der Brennkammer
- 5.5 Reinigung des Luftmassenmessers
- 5.6 Reinigung der Keramikteile (Keramikofenmodelle)
- 5.7 Reinigung des Rauchrohrs – Schornsteinrohrs
- 5.8 Reinigung der Wärmetauscher mit dem Turbulatorenrüttler

6 WARTUNG

- 6.1 Vorwort
- 6.2 Ausbau der Stahlverkleidung
- 6.3 Innere Ofenkomponenten
- 6.4 Elektrische Bauteile
- 6.5 Bauteile des Wasserkreises

7 FEHLERSUCHE

- 7.1 Verwaltung der Alarmmeldungen

1 ALLGEMEINE HINWEISE

1.1 Vorwort

Verehrter Kunde,

Wir danken Ihnen für das Vertrauen, das Sie uns mit dem Kauf dieses Geräts entgegengebracht haben. Bitte lesen und befolgen Sie diese Installations-, Gebrauchs- und Wartungsanleitung, um die Produkteigenschaften optimal nutzen zu können. Alle Unterlagen im Zusammenhang mit Zertifizierungen oder Erklärungen, insbesondere die Konformitäts- und die Leistungserklärung, können von der Website der jeweiligen Handelsmarke heruntergeladen werden.

1.2 Nachschlagen im Handbuch


Der Hersteller behält sich vor, die technischen Merkmale und das Design der Produkte jederzeit und ohne Vorankündigung zu ändern.

Installation, Bedienung und Wartung des Ofens müssen den in diesem Handbuch enthaltenen Vorschriften sowie den europäischen, nationalen, regionalen und kommunalen Gesetzen und Normen entsprechen.

Alle Abbildungen, Maße, Übersichtszeichnungen sowie sämtliche sonstigen Angaben in dieser Druckschrift dienen nur zur Veranschaulichung und sind nicht verbindlich.

Diese Betriebsanleitung ist ein wesentlicher Bestandteil des Produkts; sie muss immer beim Gerät bleiben und diesem bei Verkauf, Übereignung oder Standortverlegung folgen, damit jederzeit darin nachgeschlagen werden kann.

Bei Verlust oder Beschädigung ist beim Vertragskundendienst eine Kopie anzufordern, damit das Gerät stets mit einer Betriebsanleitung ausgestattet ist.

	Dieses Symbol weist auf eine wichtige Mitteilung hin, die besondere Aufmerksamkeit erfordert, denn die Nichtbeachtung der Angaben kann ernsthafte Sach- und Personenschäden zur Folge haben
	Angaben, die besondere Aufmerksamkeit erfordern, sind „ fett gedruckt “.

1.3 Sicherheitsvorschriften.

- Vor der Installation, Benutzung oder Wartung des Pelletofens die Bedienungs- und Wartungsanleitung lesen.
- Installation, Stromanschluss, Abnahme und Wartung sind von einem qualifizierten und/oder autorisierten Techniker durchzuführen.
- Den Ofen über ein inspizierbares Endstück an ein vorschriftsmäßiges Schornsteinrohr anschließen; der Anschluss mehrerer Geräte ist nur zulässig, wenn er von den örtlichen Bestimmungen vorgesehen ist und vom Schornsteinfeger genehmigt wurde.
- Den Ofen über ein Rohr bzw. einen Außenlufteinlass an den Saugzug anschließen.
- Den Ofen an eine vorschriftsmäßige Steckdose mit Spannungswerten 230 V - 50 Hz anschließen.
- Beim Modell TERMO das Gerät an die Heizanlage anschließen; es darf auf keinen Fall ohne Wasseranschluss und ohne Wasserfüllung in der Heiztasche verwendet werden.
- Die elektrische Anlage und die Steckdosen müssen für die maximale Stromaufnahme des Geräts geeignet sein, die auf dem Etikett und im vorliegenden Handbuch angegeben ist.
- Vor jeder Wartung den Stecker aus dem Ofen ziehen und nur am kaltem Ofen Eingriffe vornehmen.
- Keine entflammaren Flüssigkeiten oder Substanzen verwenden, um den Ofen anzuzünden bzw. die Flamme wieder anzufachen: Bei eingeschaltetem Ofen erfolgt das Anzünden der Pellets automatisch.
- Der Pelletofen darf ausschließlich mit Pellets beschickt werden, die die in dieser Anleitung beschriebenen Eigenschaften aufweisen.
- Der Ofen darf nicht zur Müllverbrennung verwendet werden.
- Die Ein- und Auslassöffnungen für die Verbrennungsluft auf keinen Fall schließen oder verdecken.
- Während des Ofenbetriebs ist der Umgang mit leicht entflammaren oder explosiven Stoffen in der Nähe des Ofens untersagt.
- Das Schutzgitter des Pelletbehälters nicht entfernen.
- Der Ofen darf nicht mit offener Feuerraumtür und/oder mit beschädigter oder zerbrochener Glasscheibe betrieben werden.
- Während des Betriebs heizt die von der Pelletverbrennung erzeugte intensive Wärme die Außenflächen des Ofens stark auf. Dies gilt besonders für die Feuerraumtür, den Griff und das Rauchrohr. Vermeiden Sie daher jede Berührung dieser Teile ohne entsprechende Schutzausrüstung.
- Bewahren Sie nicht hitzefeste und/oder entflammare Gegenstände in ausreichendem Sicherheitsabstand zum Ofen auf.
- Den Brenntopf bei jedem Anzünden bzw. Nachfüllen von Pellets reinigen.
- Während des Zündvorgangs und/oder beim normalen Betrieb die Bildung von Rauch und unverbrannten Stoffen vermeiden, die übermäßige Ansammlung von unverbrannten Pellets im Brenntopf muss vor dem erneuten Einschalten von Hand beseitigt werden.
- Das Rauchrohr und die Zugstabilisatoren in der Brennkammer regelmäßig von einem Fachmann reinigen lassen.
- Weisen Sie Kinder und Besucher auf die oben beschriebenen Gefahren hin.
- Bei Betriebsstörungen darf der Ofen erst nach Beseitigung der Problemursache wieder angezündet werden.
- Jegliche Änderung und/oder jegliches nicht zulässige Auswechseln mit nicht Original-Ersatzteilen des Ofens ist eine Gefahr für die Benutzer und enthebt den Hersteller von jeder Haftpflicht und strafrechtlichen Verantwortungen.
- Ausschließlich die vom Hersteller empfohlenen Ersatzteile benutzen.



Der Hersteller haftet nicht für Störungen, Schäden oder Unfälle, die auf die Missachtung bzw. Nichteinhaltung der Hinweise in der Betriebsanleitung zurückzuführen sind.

1.4 Technische Beschreibung

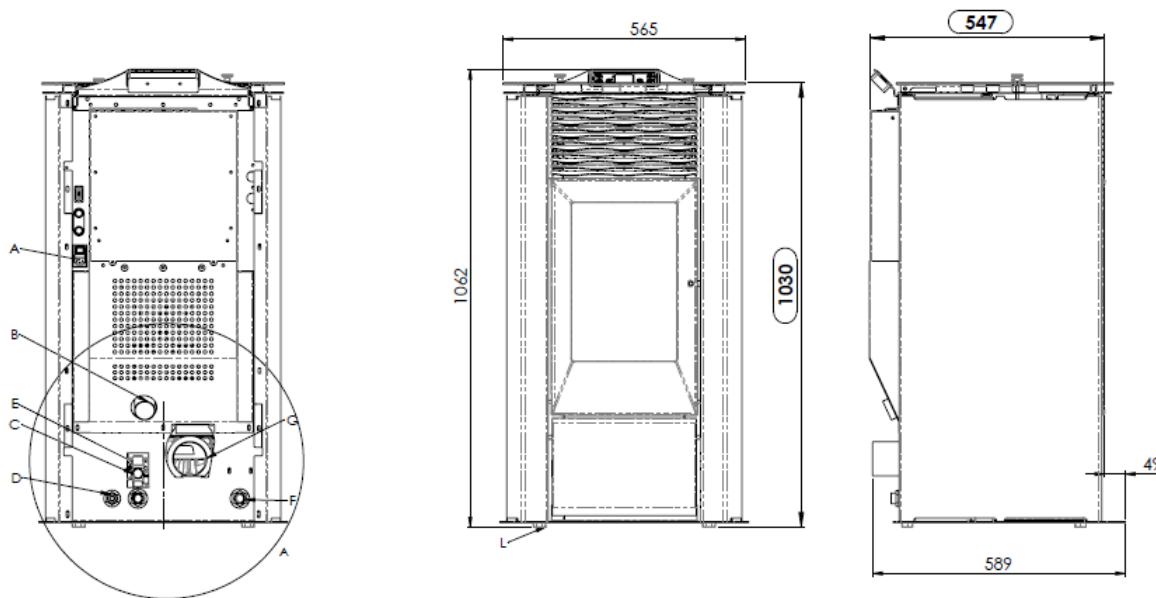
Der Pelletofen darf ausschließlich mit Pellets beschickt werden und verbreitet eine gesunde, sichere Wärme im Raum. Seine automatischen Regelsysteme sorgen für eine optimale Wärmeleistung und eine vollständige Verbrennung. Die vorhandenen Sicherheitssysteme gewährleisten einen für die Ofenkomponenten und den Benutzer sicheren Betrieb.

Das vorschriftsmäßig installierte Gerät funktioniert unter jeder klimatischen Bedingung; bei kritischen Witterungsverhältnissen (starker Wind, Frost usw.) können allerdings die Sicherheitssysteme ausgelöst werden, die den Ofen ausschalten.

Der Ofen Mod. TERMOFOCUS PLUS ACCIAIO mit Nennleistung 21,2 kW garantiert ein max. beheizbares Volumen von 517 m³ bei einem Energieverbrauchskennwert des Gebäudes von 35 W/m³; dieser Wert variiert in Abhängigkeit von den Faktoren Isolierung, Typ und Klimazone, die wichtige Variablen für die korrekte Wahl des Geräts darstellen.

Technische Daten sind in der Tabelle auf Seite 5 zu verweisen.

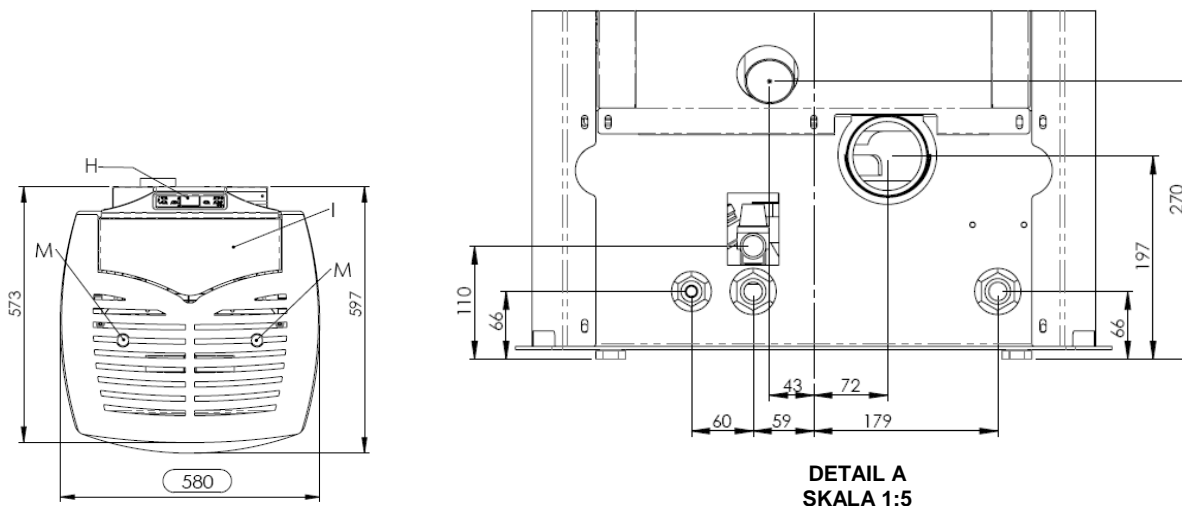
Abmessungen Pellet-Heizofen TERMOFOCUS PLUS



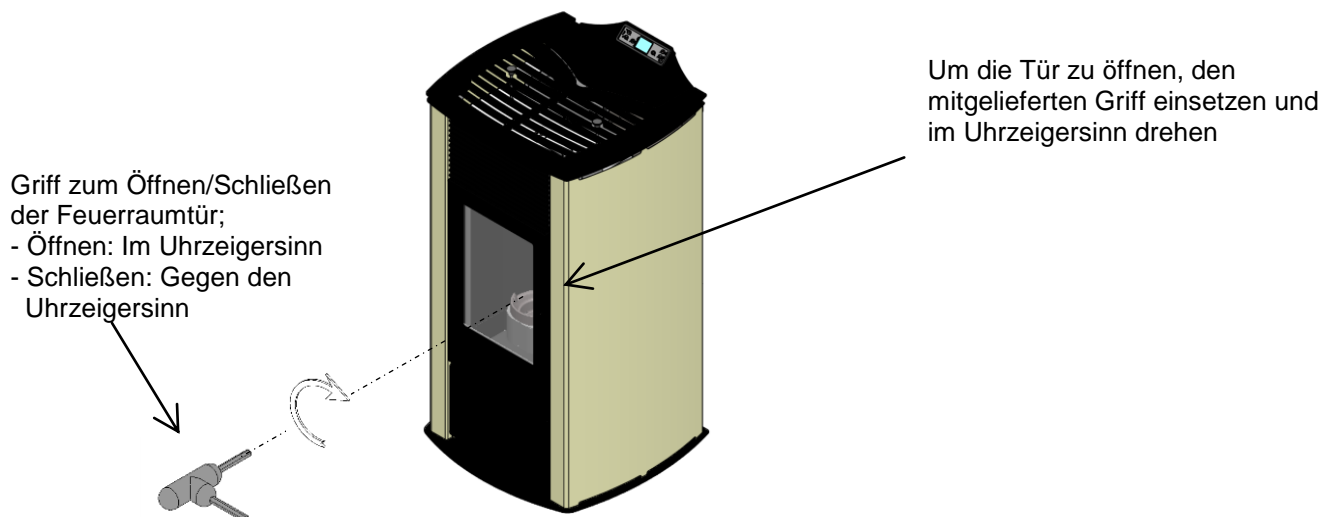
Zeichenerklärung:

- A - Netzkabelanschluss
- B - Verbrennungsluftansaugung
- C - Wasserabfluss bei Überdruck (1/2" Mutterteil)
- D - Wassernetzanschluss
- E - Anlagentrücklauf (3/4" Vaterteil)
- F - Anlagenvorlauf (3/4" Vaterteil)
- G - Anschluss Rauchabzugsrohr Ø 80 mm
- H - Bedienpanel Mod. F047
- I - Tür des Pelletsbehälters
- L - Stellfüße
- M - Knäufe des Turbulatorenrüttlers

Abmessungen Ofen **TERMOFOCUS PLUS Stahl**



Öffnen – Schließen der Feuerraumtür Pellet-Heizofen TERMOFOCUS PLUS



1.5 Brennstoff und zulässiger Gebrauch

Die Pelletöfen funktionieren ausschließlich mit Pellets (Presslingen) aus verschiedenen Holzarten, die die Vorschriften der Normen **DIN Plus 51731 – UNI EN ISO 17225-2 – Ö-Norm M 7135** erfüllen, bzw. folgende Eigenschaften aufweisen:

Heizwert	min. 4.8 kWh/kg (4180 kcal/kg)
Dichte	680-720 kg/m³
Feuchtigkeit	max. 10% des Gewichts
Durchmesser:	6 ±0.5 mm
Anteil Asche	max. 1.5% des Gewichts
Länge:	min. 6 mm - max. 30 mm
Zusammensetzung:	100% unbehandeltes Restholz aus der Holzindustrie oder aus Recycling ohne Zugabe von Bindstoffen und ohne Rinde gemäß den geltenden Vorschriften
Verpackung	in Beuteln aus Ökomaterial bzw. biologisch abbaubarem Material oder Papier

Der Pelletsbehälter befindet sich im hinteren Bereich des Ofens. Die Tür befindet sich im oberen Teil und die Pelletbeschickung erfolgt von Hand mit dem Ofen im Betrieb oder aus. Man muss darauf achten, dass der Behälter nicht überläuft und alles in Sicherheit zu tun.

Bei Verwendung von Pellets mit anderen Eigenschaften als vom Techniker bei der ersten Inbetriebnahme getestet, müssen die Parameter der Pelletbeschickung des Ofens neu eingestellt werden. Dieser Eingriff ist von der Garantie ausgeschlossen.



- Die Pellets müssen an einem trockenen, vor Feuchtigkeit geschützten Ort gelagert werden
- Um einen regulären und effektiven Betrieb sicherzustellen, können die Pellets oder andere Brennstoffe nicht von Hand in den Brenntopf gefüllt werden
- Den Tank nicht mit ungeeigneten Brennstoffen füllen.
- Keine Fremdkörper in den Pelletbehälter einführen, z.B. Verpackungen, Schachteln, Beutel, Metall, usw.
- Durch die Verwendung minderwertiger und ungeeigneter Pellets wird das Gerät beschädigt und der Betrieb beeinträchtigt. In diesem Fall verfällt jeder Garantieanspruch und die Haftung des Herstellers wird ausgeschlossen.

1.6 Zubehör

Der Lieferumfang umfasst:

- Netzkabel;
- Installations-, Gebrauchs- und Wartungsanleitung;
- Schlüssel zum Öffnen - Schließen;
- Fernbedienung.

1.7 Bezugsnormen

- Norm UNI 10683:2012:** Installationsanforderungen der mit Holz oder anderen biologischen Festbrennstoffen betriebenen Wärmeerzeuger;
- Norm EN14785:2006:** Anforderungen an Auslegung, Herstellung, Ausführung, Sicherheit und Leistungsvermögen, Anleitung und Kennzeichnung zusammen mit zugehörigen Prüfverfahren für die Typprüfung von *Raumheizern für Holzpellets*;
- Norm EN 60335-1:** Sicherheit elektrischer Geräte für den Hausgebrauch und ähnliche Zwecke – Teil 1;
- Norm EN 60335-2-102:** Sicherheit elektrischer Geräte für den Hausgebrauch und ähnliche Zwecke – Teil 2;

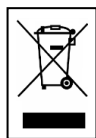
- Norm EN 55014-1 :** Elektromagnetische Verträglichkeit – Anforderungen an Haushaltsgeräte, Elektrowerkzeuge und ähnliche Elektrogeräte – Teil 1: Störaussendung;
- Norm EN 55014-2:** Elektromagnetische Verträglichkeit – Anforderungen an Haushaltsgeräte, Elektrowerkzeuge und ähnliche Elektrogeräte – Teil 2: Störfestigkeit - Produktfamilienorm;
- Norm EN 61000-3-2 :** Grenzwerte für Oberschwingungsströme (Geräte-Eingangsstrom ≤ 16 A je Leiter) ;
- Norm EN 61000-3-3 :** Begrenzung von Spannungsschwankungen und Flicker in Niederspannungs-Versorgungsnetzen für Geräte mit einem Bemessungsstrom ≤ 16 A je Leiter;
- Norm EN 62233:** Verfahren zur Messung der elektromagnetischen Felder von Haushaltsgeräten und ähnlichen Elektrogeräten in Bezug auf die menschliche Exposition.
- Normen DIN plus 51731 – UNI EN 17225-2 - Ö-Norm M 7135:** Normen über die Spezifikation und Klassifizierung von Pellets.

1.8 Typenschild

Das Typenschild ist innen an der Tür des Pelletbehälters oder an der Ofenrückwand angebracht. Darauf sind alle Kenndaten des Ofens angegeben, einschließlich der Daten des Herstellers, der Seriennummer, der CE-Kennzeichnung, des Prüflabors und der Nummer der Leistungserklärung.

1.9 Außerbetriebsetzung des Ofens

Wird der Ofen definitiv außer Betrieb genommen, muss er vom Stromnetz getrennt, und die Pellets aus dem Behälter entleert werden. Für die Entsorgung muss der Ofen in einer robusten Verpackung verschlossen und nach Absprache mit den zuständigen Stellen den geltenden gesetzlichen Bestimmungen entsprechend entsorgt, bzw. bei Kauf eines neuen, gleichartigen Geräts an den Händler zurückgegeben werden werden.



Dieses Symbol auf dem Produkt, auf den Batterien, auf den Akkus, auf deren Verpackung oder in deren Unterlagen weist darauf hin, dass das Produkt und die Batterien oder Akkus am Ende ihrer Lebensdauer nicht zusammen mit dem normalen Hausmüll gesammelt, verwertet oder entsorgt werden dürfen.

Eine unsachgemäße Entsorgung von elektrischen und elektronischen Altgeräten, sowie von Batterien oder Akkus kann zur Freisetzung gefährlicher Stoffe im Produkt führen. Um mögliche Umwelt- oder Gesundheitsschäden zu vermeiden, wird der Benutzer aufgefordert, dieses Gerät bzw. die Batterien oder Akkus von anderen Abfallarten zu trennen und der kommunalen Sammelstelle zu übergeben. Außerdem ist es möglich, den Händler um die Rücknahme der elektrischen und elektronischen Altgeräte unter den in den nationalen Vorschriften zur Umsetzung der Richtlinie 2012/19/EU vorgesehenen Bedingungen zu bitten.

Die getrennte Sammlung und die ordnungsgemäße Verwertung von elektrischen und elektronischen Altgeräten, Batterien und Akkus fördert die Erhaltung der natürlichen Ressourcen, respektiert die Umwelt und gewährleistet den Schutz der Gesundheit.

Für weitere Informationen zur Sammlung von elektrischen und elektronischen Altgeräten, Batterien und Akkus wenden Sie sich bitte an die für die Erteilung von Genehmigungen zuständigen Kommunen oder Behörden.

1.10 Anleitungen für Eingriffsanforderungen und Ersatzteilbestellungen

Zur Anforderung eines Eingriffs und/oder für Ersatzteilbestellungen wenden Sie sich bitte an Ihren Händler, den Gebietsimporteur oder an den nächstgelegenen Vertragskundendienst und geben Sie die folgenden Daten an: Ofenmodell, Seriennummer, Kaufdatum, Ersatzteilliste und Informationen über die festgestellten Fehlfunktionen oder Betriebsstörungen.



- Alle Eingriffe an den Komponenten müssen von autorisiertem und/oder qualifiziertem Personal ausgeführt werden.
- Vor jedem Eingriff am Ofen ist immer die Stromversorgung zu unterbrechen. Der Ofen muss kalt sein.
- Ausschließlich Original-Ersatzteile benutzen.

2 TRANSPORT UND INSTALLATION

2.1 Verpackung, Handhabung, Versand und Transport

Der Ofen kann mit einem Gabelstapler angehoben werden, indem die ausreichend langen Gabeln an den passenden Stellen in der Holzpalette eingeführt werden. Es muss unbedingt sichergestellt werden, dass die Hebe- und Transportmittel für das am Typenschild und im vorliegenden Handbuch angegebene Maschinengewicht geeignet sind. Auf keinen Fall die Last in Bereichen befördern, in denen das Herunterfallen eine Gefahr darstellen könnte.

Die Verpackung öffnen, den Ofen von der Palette abheben und am Aufstellungsort platzieren, der den Anforderungen entsprechen muss.

Der Ofen sollte mit äußerster Vorsicht an der gewünschten Stelle abgestellt werden, wobei Stöße zu vermeiden sind. Außerdem unbedingt die Tragfähigkeit des Fußbodens in Bezug auf das Ofengewicht prüfen und gegebenenfalls einen Fachmann zu Rate ziehen.

Für die Entsorgung oder das Recycling der Verpackung muss gemäß den einschlägigen örtlichen Bestimmungen der Endbenutzer sorgen.

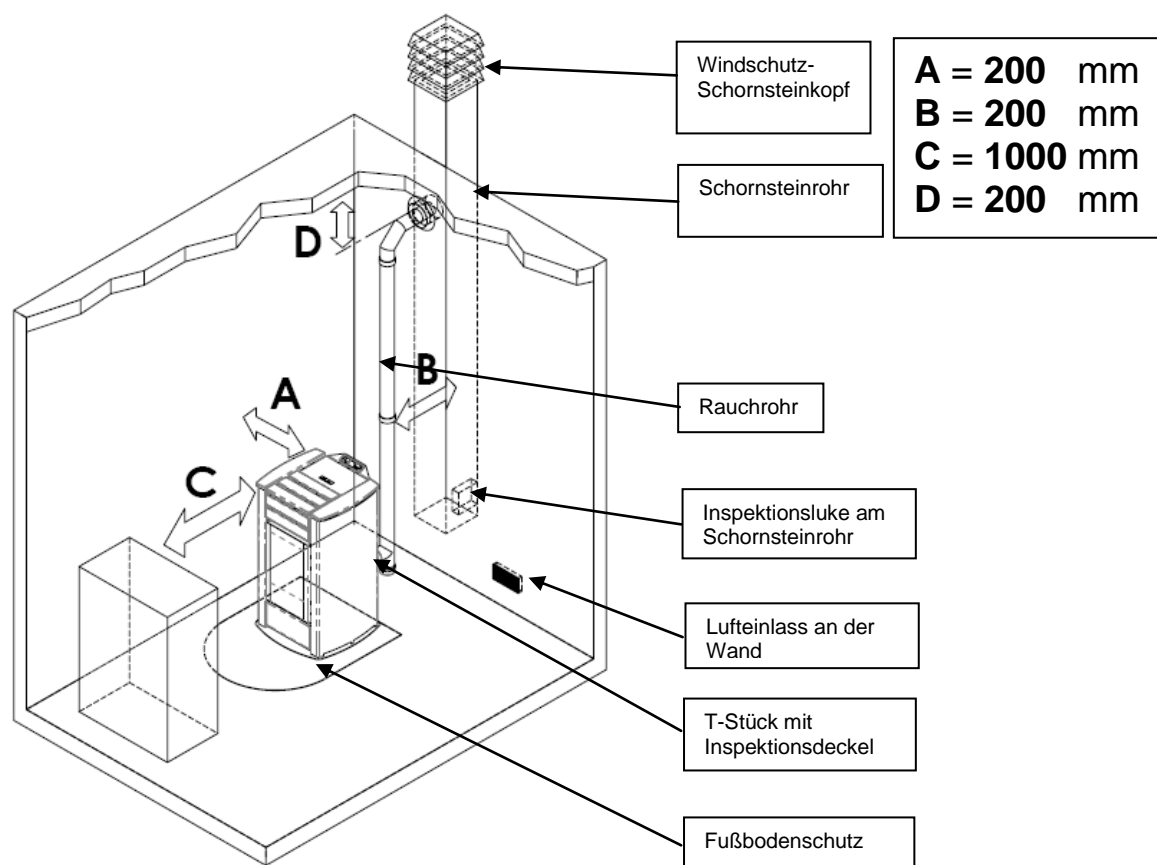
2.2 Aufstellungsort, Aufstellung und Brandschutz

Der Raum, in dem der Ofen aufgestellt wird, muss ausreichend belüftet sein, damit eine Austragung eventueller geringfügiger Abgasaustritte gewährleistet ist.

Der Ofen eignet sich für das Beheizen von Wohnräumen mit einer Mindesttemperatur von 0°C und wird komplett mit Frostschutzfunktion geliefert, mit der die Heizpumpe aktiviert wird, sobald das Wasser in der Anlage unter 6°C sinkt, um die Heiztasche sowie den Heiz- und Brauchwasserkreis zu schützen. Allerdings funktioniert die Frostschutzfunktion nur, wenn der Ofen mit Spannung versorgt ist.

Zur Vermeidung von Bränden müssen die Strukturen um den Ofen herum vor der Hitze einwirkung geschützt werden. Beispielsweise müssen Holzfußböden oder Fußböden aus entzündbarem Material mit einer Platte aus Stahl oder gehärtetem Glas geschützt werden. Tragwerke aus Holz und aufgesetzte Holztafeln, durch die das Schornsteinrohr läuft, müssen gemäß den geltenden Installationsvorschriften auf angemessene Weise geschützt werden. Auf jeden Fall sind geeignete Brandbekämpfungsmittel bereit zu stellen.

Der Sicherheitsabstand von entflammaren Gegenstände von der Ofenfront beträgt mindestens 1 m. Der Sicherheitsabstand von entflammaren Materialien beträgt mindestens 0,2 m, außerdem sind die Maße der folgenden Tabelle einzuhalten:



Bei der Installation muss genügend Freiraum gelassen werden, damit das Gerät für etwaige Wartungseingriffe problemlos zugänglich ist. Der Ofen wird mit 4 verstellbaren Füßen geliefert, um die Aufstellung auf nicht perfekt ebenen Fußböden zu erleichtern: Um die Höhe eines Stellfußes zu verstellen, den Ofen etwas neigen und den betreffenden Stellfuß drehen. Bei Lieferung des Ofens ist der Raumtemperaturfühler mit einer Schelle an der Ofenrückseite angebracht; es wird empfohlen, die Schelle zu entfernen und den Fühler stabil so zu positionieren, dass die bestmögliche Temperaturmessung entsprechend der Umgebung und der Kabellänge gewährleistet wird.

Für eine Temperaturmessung fern vom Ofen wird die Installation eines Raumthermostats/Uhrenthermostats empfohlen – siehe Abschn. 4.8.



In Schlafzimmern, in Badezimmern und im Allgemeinen in Räumen, in denen bereits ein anderes Heizgerät aufgestellt ist, ist die Installation des Ofens ohne eine unabhängige Luftzufuhr nicht zulässig.

Auf Holzfußböden muss das Gerät auf einem vorschriftsmäßigen Fußbodenschutz aufgestellt werden.

Auf jeden Fall sind geeignete Brandbekämpfungsmittel bereit zu stellen.

Die Installation des Ofens in Räume mit explosiver Atmosphäre ist nicht zulässig.

2.3 Lufteinlass

Der Ansauganschluss bzw. der Lufteinlass des Ofens befindet sich im hinteren Teil und hat einen runden Querschnitt mit einem Durchmesser von 50 mm.

In dem Raum, in dem der Ofen aufgestellt wird, muss die einströmende Luftmenge mindestens der notwendigen Verbrennungsluft entsprechen; aus diesem Grund muss die Verbrennungsluft, die notwendig ist, um den regulären Betrieb des Geräts zu garantieren, wie folgt angesaugt werden:

- ▶ aus dem Raum, sofern an einer Außenwand in Ofennähe ein mindestens 100 cm² großer und außen mit einem entsprechenden Gitter geschützter Außenlufteinlass vorgesehen ist und positioniert ist, um nicht versehentlich blockiert werden;

- ▶ oder über eine direkte Verbindung nach außen durch ein geeignetes, max. 1,5 m langes Rohr mit einem Innendurchmesser von mindestens 50 mm und Windschutz (Rohrkrümmer nach unten) am Ende. Die Luftzufuhr kann auch über einen Raum neben dem Aufstellungsraum erreicht werden, sofern sie frei über bleibende Öffnungen nach außen erfolgt; dieser Raum darf nicht als Garage, Brennstofflager oder für mit Brandgefahr verbundene Tätigkeiten dienen.

2.4 Abgasführung

Der Rauch kann durch den Anschluss an ein herkömmliches Schornsteinrohr abgeführt werden.



- Die Funktionstüchtigkeit und der einwandfreie Zustand des Schornsteinrohrs sowie dessen Konformität mit den örtlichen, nationalen und europäischen Vorschriften ist unbedingt vom Installationstechniker zu prüfen.
- Es müssen zertifizierte Rohre und Anschlüsse mit angemessenen Dichtungen verwendet werden.
- Im Brandfall den Ofen ausschalten, sofort die Feuerwehr rufen und keine weiteren Löschversuche unternehmen.

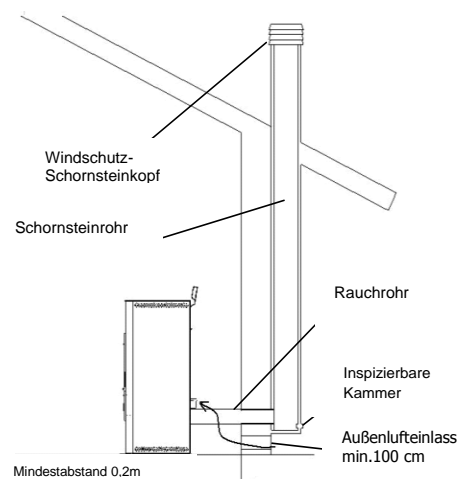
Installationsarten

Nachstehend werden die Vorgaben und Anforderungen aufgeführt, die für die korrekte Installation eines Rauchabzugs gemäß der italienischen Norm UNI 10683 erfüllt werden müssen:

SCHORNSTEIN: Aufwärtsführende bauliche Vorrichtung zum Sammeln und zur Abführung der Verbrennungsprodukte einer, bzw. in den zulässigen Fällen mehrerer Feuerstätten in einer angemessenen Höhe vom Boden.

Technische Anforderungen des SCHORNSTEINS:

- abgasdicht mit vom Einsatz abhängiger Isolierung und Wärmedämmung;
- überwiegend senkrechter Verlauf mit Achsabweichungen < 45°;
- ausreichender Abstand von entflammablem Material, mit Luftspalt oder isolierendem Zwischenraum;
- vorzugsweise mit rundem, konstantem, freiem und unabhängigem Querschnitt;
- der Schornstein sollte eine inspizierbare Kammer zum Auffangen fester Stoffe und eventuell sich bildendem Kondensat besitzen, die unter dem Eingang des Abgaskanals angebracht ist.



ABGASKANAL oder RAUCHROHR: Leitung oder Verbindungsstück zwischen Feuerstätte und Schornstein für die Abführung der Verbrennungsprodukte.

Technische Anforderungen an den ABGASKANAL:

- Der Abgaskanal darf keine Räume durchqueren, in denen die Installation von Heizgeräten verboten ist;
- die Verwendung von Metallschläuchen oder Rohren aus Asbestzement ist verboten;
- die Verwendung von Elementen mit Gegenneigung ist verboten;
- in den waagerechten Abschnitten darf der Kanalverlauf max. 3% Steigung haben;
- Die Länge des horizontalen Abschnitts muss kurz gehalten werden und darf auf keinen Fall länger als 3 m sein;
- ohne T-Stück darf nicht öfter als 3 Mal die Richtung gewechselt werden;
- bei Richtungswechsel > 90° max. 2 Rohrkrümmer mit einer horizontal gemessenen Länge von nicht über 2 m verwenden
- Der Abgaskanal muss einen konstanten Querschnitt haben und das Auffangen von Ruß gestatten.

SCHORNSTEINKOPF: Vorrichtung am oberen Ende des Schornsteins, die den Austritt der Verbrennungsprodukte in die Atmosphäre erleichtert.

Technische Anforderungen an den SCHORNSTEINKOPF:

- gleicher Querschnitt wie der Schornstein;
- der Nutzquerschnitt darf nicht kleiner als das Zweifache des Schornstein-Innendurchmessers sein;
- der Schornsteinkopf muss das Eindringen von Regen und Fremdkörpern verhindern und in jeder Witterung die Abführung der Verbrennungsprodukte sicherstellen;
- er muss eine angemessene Verdünnung der Produkte garantieren und außerhalb des Rückflussbereichs positioniert sein;
- er muss frei von mechanischen Saugvorrichtungen sein.



Die direkte Abführung der Verbrennungsprodukte muss vom Dach erfolgen. Die Abführung in geschlossene Bereiche, auch unter freiem Himmel, ist verboten.

2.5 Positionskontrolle von Brenntopf und Turbulatoren

Vor dem Einschalten des Ofens unbedingt kontrollieren, ob sich der Brenntopf in korrekter Position befindet, d.h. in den hierfür vorgesehenen Aufnahmen eingerastet ist. Außerdem kontrollieren, ob der Turbulatorrüttler in Ruhestellung, d.h. in unterer Stellung, steht. Eine falsche Position des Brenntopfes und/oder der Turbulatoren hat Betriebsstörungen und übermäßiges Verrußen des Glases zur Folge.



Jedes Mal, wenn das Gerät eingeschaltet werden, muss die korrekte Position des Brenntopfes und des Turbulatorenrüttlers kontrolliert werden.

2.6 Elektrischer Anschluss

Die vom Stromnetz gelieferte Spannung muss den Angaben auf dem Typenschild des Ofens und den im Das eine Ende des Netzkabels an die Steckdose an der Ofenrückseite, das andere Ende an eine Wandsteckdose anschließen. Die vom Stromnetz gelieferte Spannung muss den Angaben auf dem Typenschild des Ofens und den im vorliegenden Handbuch enthaltenen technischen Daten entsprechen.

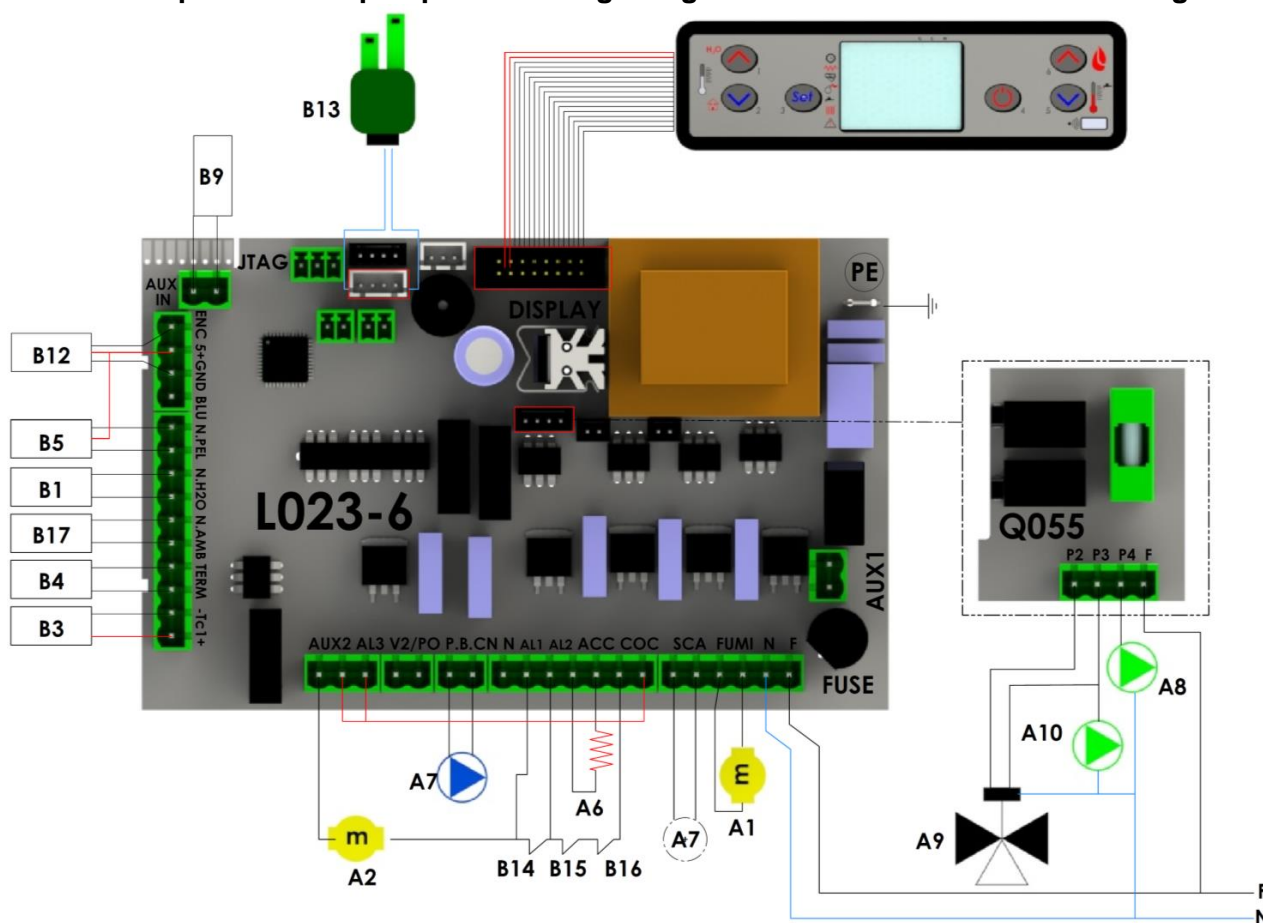
Stecken Sie das Gerät Netzkabel darf erst nach dem Abschluss der Installation und Montage der Vorrichtung verbunden sein und müssen zugänglich bleiben nach der Installation, wenn das Gerät frei von einem geeigneten zweipoligen Schalter und zugänglich ist. Wenn der Ofen nicht benutzt wird, den Stromanschluss trennen.



- Die elektrische Anlage muss vorschriftsmäßig ausgeführt und gemäß den geltenden Bestimmungen mit einer Erdung und einem Fehlerstromschutzschalter ausgestattet sein.
- Das Netzkabel darf auf keinen Fall mit dem Abzugsrohr des Ofens in Berührung kommen.

2.7 Elektroschaltplan

Schaltplan mit Heizpumpe und 3-Wege-Magnetventil für Warmwasserbereitung



A1	Abgasventilator
A2	Forderschnecke motor
A6	Zündkerze
A7	Pumpenheizung
A8	Heizungspumpe mit der zweiten Pumpe verbunden ist A10
A9	Drei-Wege-Motorventil *
A10	Sanitärpumpe mit dem Pumpenheizung gekoppelt A8 *

B1	Wasserkocher Sicherheitssonde (S1)
B3	Abgasfühler
B4	Raumthermostat / Puffer Heizungsthermostat *
B5	Druckmessumformer
B9	Stromungswacher/ Thermostat warmwasserboiler *
B12	Encoder abgasprüfer
B13	Uftmassenmesser
B14	Druckschalter
B15	Sicherheitsthermostat Pelletsraum
B16	Sicherheitsthermostat
B17	Raumfühler

* Opt.

2.8 Elektroschaltplan einer Mehrzonen-Anlage

Vor der Installation des Ofens muss festgestellt werden, was für eine Heizungsart vorhanden ist; gibt es mehrere Abschnitte, muss ein elektronischer Mehrzonenregler installiert werden, der als Optional erhältlich ist. Nur so kann eine Überhitzung der Heiztasche durch ein eventuelles gleichzeitiges Schließen der Abschnittsventile und eine daraus resultierende Blockierung des Warmwasserflusses verhindert werden.

2.9 Wasseranschlüsse

Die Wärmeleistung des Geräts ist vorab mit einer Berechnung des Wärmebedarfs des Gebäudes gemäß den geltenden Bestimmungen zu berechnen. Die Anlage muss mit allen Komponenten ausgestattet sein, die für einen korrekten und ordnungsgemäßen Betrieb erforderlich sind; gemäß den Vorschriften und den anerkannten Regeln der Technik müssen zwischen Ofen und Heizanlage die Sperr- und Rückschlagventile eingebaut werden, mit denen der Ofen für die Durchführung von Wartungseingriffen und/oder Kontrollen von der Anlage getrennt wird.

Das Wasser muss langsam in die Heiztasche eingefüllt werden, um die korrekte und vollständige Entlüftung zu gestatten (für eine Anlage mit geschlossenem Ausdehnungsgefäß zwischen 1,1 und 1,5 bar).

Der Pelletofen enthält den Heizwasserkreislauf mit Umwälzpumpe, Sicherheitsventil, Entlüfter, Temperaturfühler und Druckmessumformer.

Wird die Heizanlage abschnittsweise gesteuert, muss unbedingt ein auf Anfrage erhältlicher Mehrzonenregler eingebaut werden.

Für die Anzeige des Druckwerts im Wasserkreis des Kessels die Taste P5 am Bedienfeld 3 Sekunden lang drücken.

Für den Anschluss des Heizofens an eine Brauchwasseranlage wenden Sie sich bitte an einen kompetenten Fachmann, um die Wasseranschlüsse und die Leistungen der ganzen Anlage zu optimieren, ohne die Funktionen des Geräts einzuschränken.

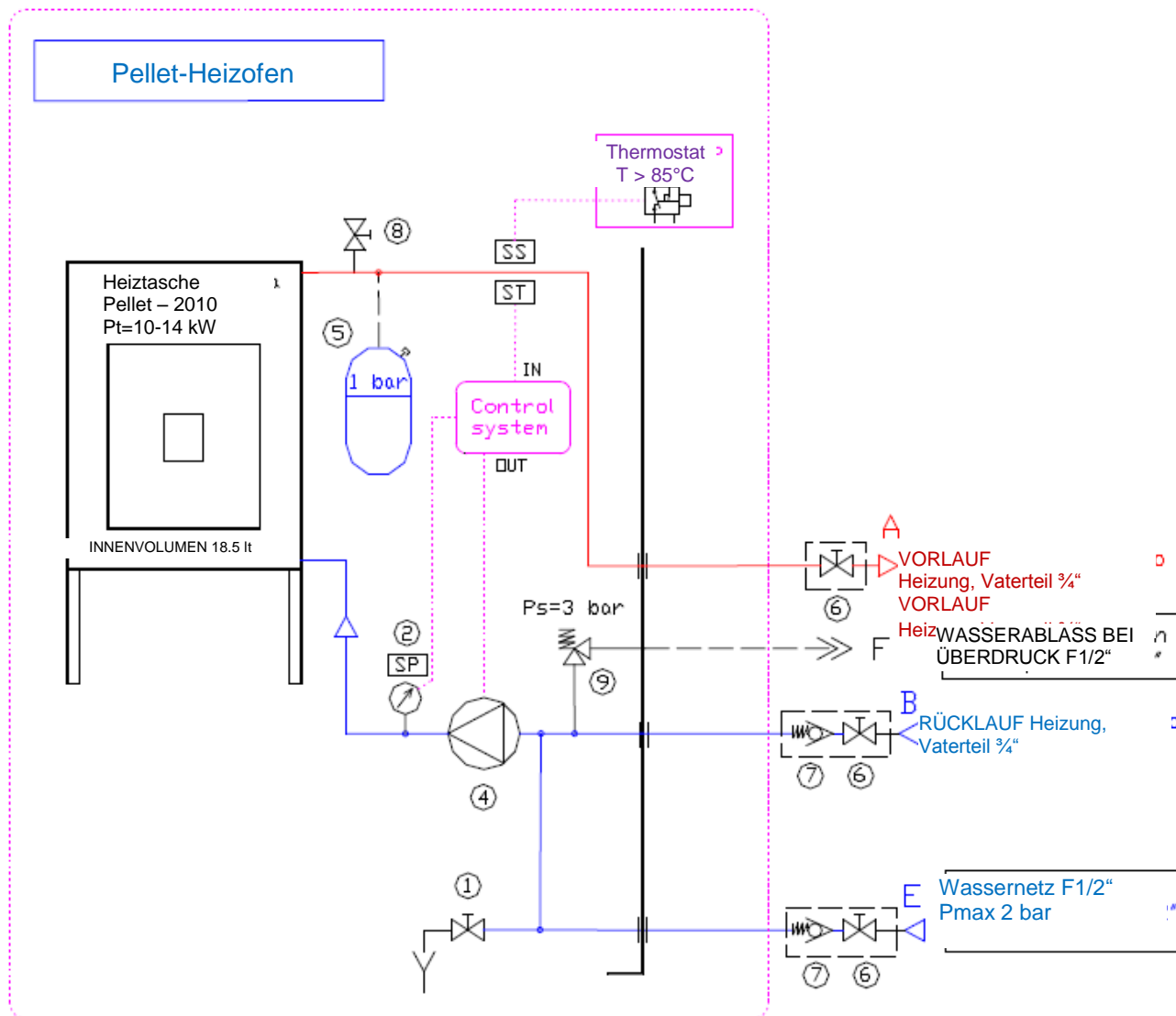
Für den Anschluss an den Brauchwasserkreislauf muss außen am Ofen ein monostabiles 3-Wege-Ventil installiert werden, während der Kreislauf mit der Brauchwasserpumpe nicht in Betrieb ist.

Für den Anschluss des 3-Wege-Ventils an die Brauchwasseranlage muss folgende optionale Ausstattung angefordert werden: zusätzliche Steckkarte Mod. 'Q055' für die Bedienung mit eventueller Software-Aktualisierung.



Während des Transports können sich die Dichtungen des Wasserkreises lockern und/oder nachgeben, sodass später während des Betriebs Wasser austritt. Deshalb sollten die Anschlüsse der Pumpen und der Heiztasche sowohl beim Befüllen als auch nach den ersten Betriebsstunden kontrolliert und die in der Anlage gebliebene Restluft abgelassen werden.

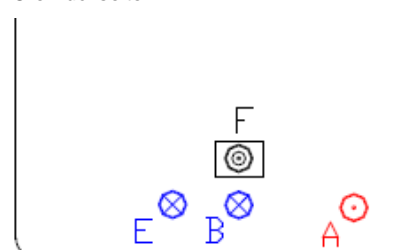
Hydraulischplan Pellet-Heizofen Ref. COLA 10-14 kW_06-2010



ZEICHENERKLÄRUNG

- | | |
|---------------------------|--|
| ① Ablasshahn | ⑧ Entlüftung Heiztasche / Kreislauf |
| ② Drucksensor / Manometer | ⑨ Sicherheitsventil P max. 3 bar |
| ④ Umwälzpump | Sicherheitsensor |
| ⑤ Membran-Druckgefäß | SS Wassertempersensor |
| ⑥ Hahn / Sperrventil | ne SP Drucksensor Kreislauf |
| ⑦ Rückschlagventil | Bei Installation in die Anlage einzubauende Ventile – nicht im Lieferumfang des Geräts enthalten |

Anordnung der WASSERANSCHLÜSSE I Ofenrückseite



2.10 Notfallmaßnahmen

Auf jeden Fall sind geeignete Brandbekämpfungsmittel bereit zu stellen.
Im Brandfall folgendermaßen vorgehen:



- Stromzufuhr sofort trennen.
- Mit (Pulver-) Feuerlöschern löschen.
- Sofort die Feuerwehr rufen.
- Nicht mit Wasser löschen.

3 SICHERHEITSRELEVANTE HINWEISE UND VORRICHTUNGEN

3.1 Sicherheitsabstand von entflammaren Materialien

Um den Ofen herum muss ein Mindestsicherheitsabstand von entflammaren Materialien eingehalten werden, damit sich diese nicht durch Überhitzung entzünden; die entsprechenden Abstände sind in der technischen Tabelle des Handbuchs und auf dem Typenschild angegeben.

Fußboden: Wenn der Fußboden aus empfindlichem und entflammarem Material besteht, sollte als Ofen-Unterlage eine Platte aus Stahl oder gehärtetem Glas benutzt werden (siehe Kapitel 2 Transport und Installation). Zu besonders empfindlichen Einrichtungsgegenständen wie Möbel, Vorhänge, Sofas muss eine beachtliche Entfernung vom Ofen eingehalten werden

3.2 Sicherheitsvorrichtung Abgasführung

Bei normalem Betrieb herrscht in der Brennkammer Unterdruck, was das Austreten von Rauch in den Raum verhindert. Wird der erforderliche Unterdruck nicht erreicht oder ist der Rauchabzug verstopft, erfasst der Unterdruckwächter den Unterdruckmangel in der Brennkammer oder der Luftmassenmesser erkennt das Fehlen der Verbrennungsluftzufuhr; über die elektronische Regelung wird der Schneckenmotor ausgeschaltet und der Benutzer mit einer der folgenden Meldungen auf dem Bedienpanel auf die Störung hingewiesen 'AL8 KEIN UNTERDRUCK' oder 'AL9 UNGENÜGENDER ZUG'.

3.3 Überdruckventil in der Verbrennungskammer

Eventuelle und/oder plötzliche Überdrücke der Verbrennungsgase in der Kammer und in den Rauchabzugsleitungen werden durch das Öffnen der Sicherheitsventile, die sich am vorderen Teil der Brennkammer befinden, abgelassen. Während des normalen Betriebs sind diese Ventile durch das eigene Gewicht und den Unterdruck der Kammer geschlossen und verhindern dadurch einen eventuellen Rauchaustritt.



Die Sicherheitsventile regelmäßig auf ihre Funktionstüchtigkeit und ihren Zustand überprüfen.

3.4 Überhitzung - Sicherheitsthermostate



An der unteren Wand des Pelletbehälters, und zwar am Pelletförderer sowie am oberen Teil der Heitztasche befinden sich zwei Temperaturfühler, die an den jeweiligen Sicherheitsthermostaten angeschlossen sind, die bei Überhitzung die Pelletzuführung automatisch unterbrechen. In diesem Fall laufen das Saugzuggebläse und/oder die Ventilatoren weiter, damit der Ofen schnell abkühlen kann. Die Anomalie wird mit der Meldung 'AL 7 THERMOSICHERUNG' am Bedienpanel angezeigt. Bei Ansprechen des Thermostats folgendermaßen vorgehen

- ▶ Den Ofen mindestens 45 Minuten abkühlen lassen.
- ▶ Den Thermostat durch Drücken der Resettaste neben dem Schalter an der Ofenrückseite zurücksetzen (siehe nebenstehende Abbildung).
- ▶ Den Ofen dann ganz normal wieder einschalten.

Ansprechtemperatur des Thermostats am Pelletbehälter: > 85°C
Ansprechtemperatur des Thermostats an der Heitztasche: > 95°C

3.5 Flammenrückschlagschutz im Pelletzuführungskanal

Das Rückschlagen der Flammen wird verhindert durch:

- ▶ Unterdruck in der Verbrennungskammer siehe Absatz 3.2
- ▶ Siphonform des Pelletzuführungskanals.
- ▶ Überhitzungsschutz des Pelletbehälters siehe Absatz 3.4.

3.6 Überstrom-Schutzvorrichtung

Der Ofen ist durch 2A-Sicherung(en) an der Zuleitung des hinten angebrachten Hauptschalters gegen Überstrom geschützt.

3.7 Schutz bei Stromausfall

Ein vorübergehender Stromausfall beeinträchtigt den Sicherheitsstandard des Ofens nicht und die Behältertemperatur kann aufgrund der begrenzten Pelletmenge im Brenntopf nicht zu hoch werden (< 85°C).

Während des Stromausfalls kann für kurze Zeit Rauch in den Raum austreten, was jedoch ungefährlich ist.



An den Sicherheitseinrichtungen dürfen keine Eingriffe vorgenommen werden.

3.8 Überdruckventil Wasserkreis

Ein eventueller Überdruck des Wassers in der Kammer von P>3 bar wird durch Ansprechen des an der Wasseranlage im Ofen eingebauten Sicherheitsventils abgelassen.



An den Sicherheitseinrichtungen dürfen keine Eingriffe vorgenommen werden.

3.9 Abgasventilator defekt

Wenn aus irgendeinem Grund der Abgasventilator stehen bleibt, blockiert die elektronische Regelung sofort die Pelletzuführung und die Meldung 'AL4 ABGASVENT-DEFEKT' wird angezeigt.

4 GEBRAUCH DES OFENS

4.1 Vorwort

Der Pelletofen vereint die wohlige Wärme von Holzfeuer mit der bequemen automatischen Temperaturregelung und der Möglichkeit, die Ein- und der Ausschaltung für die ganze Woche zu programmieren.

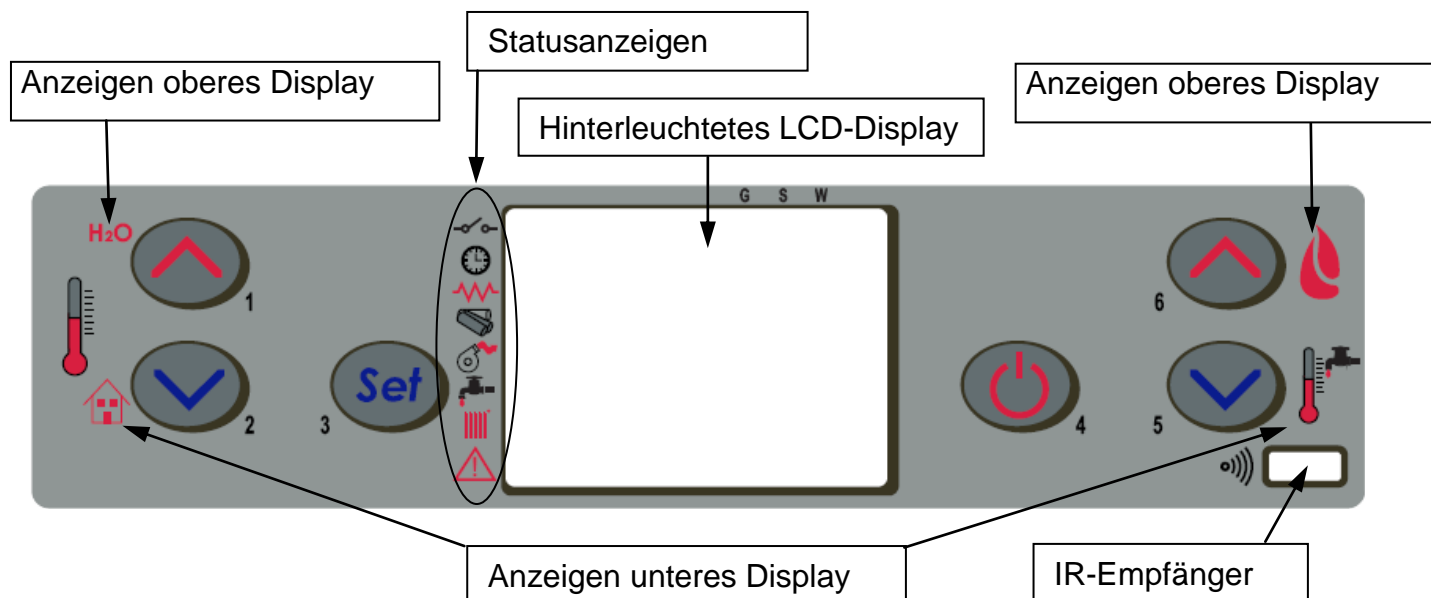
Der Ofen kann an einen externen Thermostat und/oder Uhrenthermostat angeschlossen werden, um die Temperatur fern vom Aufstellungsort des Ofens zu messen.

Für einen sicheren und zuverlässigen Betrieb befolgen Sie bitte die nachstehenden Vorschriften:

- Bei der Erstinbetriebnahme können unangenehme Gerüche auftreten, daher sollten Sie für eine gute Belüftung des Raums sorgen. Dies gilt vor allem für die erste Betriebszeit.
- Der Behälter darf ausschließlich mit Pellets beschickt werden; beim Nachfüllen vermeiden, dass der Beutel mit der heißen Oberfläche des Ofens in Kontakt kommt.
- Keinen anderen Brennstoff als Pellets, die die Vorschriften erfüllen, in den Ofen einführen.
- Der Ofen darf nicht zur Müllverbrennung verwendet werden.
- Der Ofen darf ausschließlich mit geschlossener Feuerraumtür betrieben werden.
- Die Dichtungen der Feuerraumtür sind regelmäßig zu prüfen, um Luftinfiltrationen auszuschließen.
- Um einen guten Wirkungsgrad und einen einwandfreien Betrieb zu gewährleisten, muss der Brenntopf vor jeder Pelletbeschickung gereinigt werden.
- Bei der ersten Inbetriebnahme darf der Ofen nicht überhitzt werden, sondern muss allmählich durch Einstellen niedriger Temperaturen auf Betriebstemperatur gebracht werden (siehe Absatz "Temperatureinstellung").
- Aufgrund der Wärmeausdehnung kann der Ofen beim Einschalten, während des Betriebs und beim Ausschalten leichte Geräusche von sich geben.

4.2 Beschreibung des Bedienpanels

Das Bedienpanel besteht aus einem hinterleuchteten LCD-Display, der Ein-/Ausschalttaste 'P4', der Funktionstaste SET/MENU 'P3', den vier Menüasten 'P1', 'P2', 'P5', 'P6' und 7 LEDs, die den Betriebszustand des Ofens anzeigen.



Vom Bedienpanel kann der Ofen ein- und ausgeschaltet, der Betrieb geregelt, das Regel- und das Wartungsprogramm eingerichtet werden.

Auf dem Display werden alle Informationen über den Betriebszustand des Ofens angezeigt.

Die Menüs werden wie folgt aufgerufen:

- Die Taste SET 'P3' drücken;
- mehrmals der Tasten 'P5', 'P6' drücken, um durch die verschiedenen Menüs zu blättern;

- eine der Tasten Erhöhen/Verringern 'P1', 'P2', drücken, um den gewünschten Parameter einzustellen;
- die Taste SET 'P3' drücken, um den Parameterwert zu bestätigen.

Nach Öffnen des Menüs können die verschiedenen Anzeigarten eingerichtet und die je nach Zugriffsebene verfügbaren Einstellungen vorgenommen werden.

In der nachstehenden Tabelle sind die Befehle und die während der Programmierung oder Einstellung der Betriebsparameter jeweils angezeigten Meldungen aufgeführt:

Taste	Beschreibung	Betriebsart	Vorgang	Oberes Display	Unteres Display	Grenzwert
1	Temperatur erhöhen	SET TEMPERATUR	Temperaturwert des Wasser- und des Raumthermostats erhöhen	SET H ₂₀ /aria	Temperatura	aria 7°C + 40°C acqua 30°C + 80°C
		PROGRAMMIERUNG	Gewählten Parameterwert erhöhen	Parametro selezionato	Valore parametro	-
		ARBEIT	Temperaturen anzeigen	Temperatura fumi	Temperatura acqua	-
2	Temperatur verringern	SET TEMPERATUR	Temperaturwert des Wasser- und des Raumthermostats verringern	SET H ₂₀ /aria	Temperatura	aria 7°C + 40°C acqua 30°C + 80°C
		PROGRAMMIERUNG	Gewählten Parameterwert verringern	Parametro selezionato	Valore parametro	-
		ARBEIT	Betriebszustand des Ofens anzeigen	Pressione nel circuito acqua	giri ventola fumi	-
3	Set/Menü	-	Temperatur-SET und Menü mit den benutzer-/technikerdefinierten Parametern mit aufeinanderfolgenden Tastendrücker öffnen	SET/ parametro	Temperatura/ valore	-
4	ON/OFF Freigabe	ARBEIT	2 Sekunden drücken, um den ausgeschalteten Ofen ein- bzw. den eingeschalteten Ofen auszuschalten	Visualizza lo stato raggiunto	-	-
		SPERRE	Den Ofen rücksetzen und wieder ausschalten	OFF	-	-
		PROGRAMMIERUNG	Dient zum Schließen des Programmiermenüs in jeder beliebigen Änderungsphase. Die Änderungen werden gespeichert	-	-	-
5	Leistungsstufe erhöhen	ARBEIT	Leistung oder Temperaturwert am Wasserthermostat des Warmwasserboilers verringern (sofern eingeschaltet)	Livello potenza	Temperatura ambiente	1 - 9
6	Leistungsstufe verringern	ARBEIT	Leistung oder Temperaturwert am Wasserthermostat des Warmwasserboilers erhöhen (sofern eingeschaltet)	Livello potenza	Temperatura ambiente	1 - 9

Auf der nebenstehenden Abbildung ist die Bedeutung der Statusanzeigen links am Display aufgeführt. Wenn im Display eines der Segmente aufleuchtet, wurde die jeweilige, in der nebenstehenden Liste aufgeführte Vorrichtung aktiviert.

	Externer Kontakt
	Uhrenthermostat
	Heizwiderstand
	Förderschnecke
	Saugzuggebläse
	Aktivierung WARMWASSERKREISLAUF
	Aktivierung HEIZKREIS
	ALARM

4.3 Einschalten

4.3.1 Kontrolle vor Inbetriebnahme

Vor dem Einschalten des Ofens müssen folgende Kontrollen durchgeführt werden:

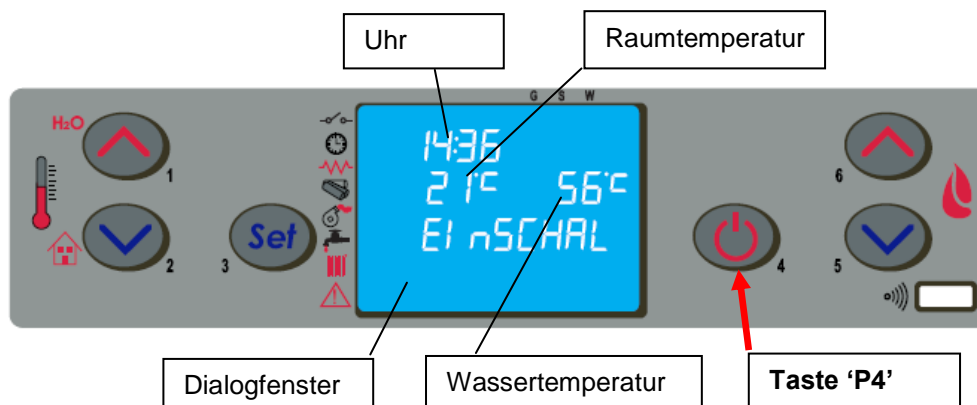
- Die Betriebsanleitung muss gelesen und verstanden worden sein.
- Der Behälter muss mit Pellets gefüllt sein.
- Die Brennkammer muss sauber sein.
- Der Brenntopf muss sauber, vollständig frei von eventuellen Verbrennungsrückständen und korrekt im Brenntopfhalter positioniert sein.
- Feuerraumtür und Aschekasten müssen dicht verschlossen sein.
- Das elektrische Kabel muss korrekt angeschlossen sein und der Schalter an der Ofenrückseite muss auf ON/1 stehen.
- Die Sperrventile an Vor- und Rücklauf müssen geöffnet sein. Den Druck im Wasserkreis kontrollieren.



- Wenn der Ofen zum ersten Mal in Betrieb genommen wird, alle brennbaren Teile (Betriebsanleitung/Etikett) aus dem Feuerraum nehmen und von der Glasscheibe entfernen.
- Wird der Ofen nach längerem Stillstand eingeschaltet, müssen die eventuell schon lange im Behälter liegenden Pelletreste durch neue Pellets ersetzt und die Brennkammer vollständig gereinigt werden, da dieser Brennstoff feucht und nicht mehr zur Verfeuerung geeignet ist.

4.3.2 Zündvorgang

Zum Einschalten des Ofens die Taste 'P4' 3 Sekunden lang drücken: Auf dem Display erscheint die Anzeige 'START'. Diese Phase ist automatisch und wird von der Regelung gesteuert, ohne die Parameter ändern zu können.



Der Ofen führt nacheinander die von den Parametern für Ebenen und Zeit vorgegeben Einschaltphasen durch und ist danach betriebsbereit, sofern keine der in der nachstehenden Übersicht aufgeführten Störungen oder Alarme auftreten:

Status	Dauer	Vorrichtungen				Bedingungen für den Wechsel auf nächsten Status
		Zünder	Rauchabs.	Förderschnecke	Wärmet.	
AUS	-	OFF	OFF	OFF	OFF	ON/OFF
START – VORERW.	40"	ON	ON	OFF	OFF	Ablauf Zeit 40 Sek.
PELLETS NACHFÜLLEN	Pr40	ON	ON	ON	OFF	Ablauf Zeit 40 Sek.
WARTEN AUF FLAMME	Pr41	ON	ON	OFF	OFF	Ablauf Zeit 41 Sek.
PELLETS EINFÜLLEN	-	ON	ON	ON	OFF	Abgastemperatur
FEUER VORHANDEN	Pr02	OFF	ON	ON	ON	Ablauf Zeit Pr02 Sek.
ARBEIT	-	OFF	ON	ON	ON	Raumtemperatur < SET Temperatur Abgastemperatur
ARBEIT MODULIEREN	-	OFF	ON	ON	ON	Raumtemperatur < SET Temperatur Wassertemperatur < SET Wasser Abgastemperatur
BRENNTOPFREINIGUNG	Pr12	OFF	ON	ON	ON	Mit Intervall Pr03
ARBEIT	-	OFF	ON	ON	ON	ON/OFF zum Ausschalten
ENDREINIGUNG	Pr39 (*)	OFF	ON	OFF	-	(*) Pr39 Ab dem Moment in dem Abgastemp. < Pr13

Wenn die Abgastemperatur nach Ablauf einer bestimmten Zeit nicht den zulässigen Mindestwert erreicht hat, schaltet der Ofen auf Alarmzustand.



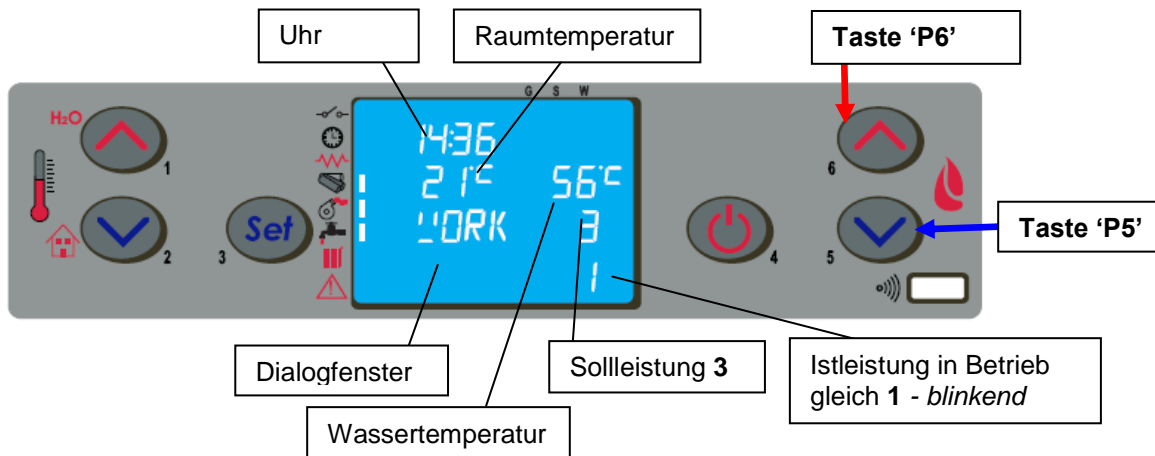
- Der Ofen darf nicht mit entzündlichen Flüssigkeiten angezündet werden.
- Sollten wiederholt Probleme beim Anzünden auftreten, kontaktieren Sie bitte den Kundendienst.

Alternativ hierzu kann der Ofen eingeschaltet werden, indem die Tasten P4 und P5 gleichzeitig 3 Sekunden lang gedrückt werden. Auf dem Display erscheint die Meldung WARTEN AUF BEDARF. Auf diese Weise wird der Ofen in einen Wartestatus versetzt und die Einschalt-/Startphase nur ausgeführt, wenn eine Wärmeanforderung vorliegt, zum Beispiel, um den Raum zu heizen oder für die Warmwasserbereitung (sofern verfügbar).

4.4 Betriebsphase

Nach erfolgreichem Abschluss des 'ZÜNDVORGANGS' wechselt der Ofen auf den normalen Betriebszustand 'BETRIEB'.

Der Benutzer kann die Heizleistung mit den Tasten 'P6' und 'P5' von der höchsten Heizstufe 5 bis zur kleinsten Heizstufe 1 regeln.

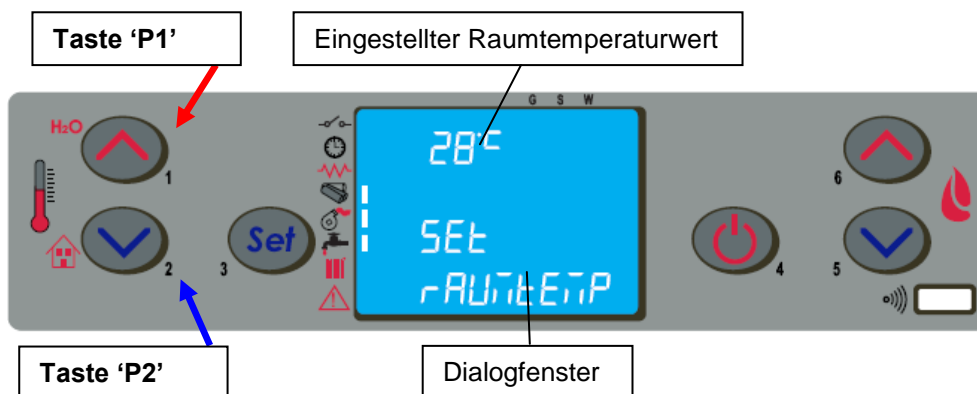


- Unbedingt den Füllstand der Pellets im Behälter kontrollieren, um zu vermeiden, dass die Flamme aufgrund von Brennstoffmangel erlischt.
- Zum Einfüllen der Pellets muss der Ofen ausgeschaltet sein.
- Die Abdeckung des Pelletbehälters muss immer geschlossen bleiben und darf nur zum Einfüllen des Brennstoffs geöffnet werden.
- Die Pelletsäcke müssen in mindestens 1,5 m Entfernung vom Ofen aufbewahrt werden.

Raumtemperatur-Sollwert ändern

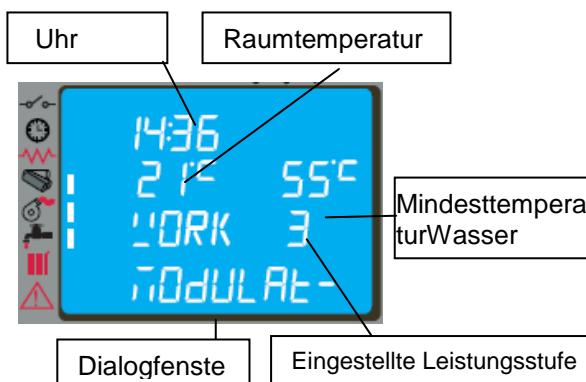
Zur Änderung der Raumtemperatur durch Drücken der Taste P2 die Option SOLLWERT RAUMTEMP. ÄNDERN wählen.

Anschließend die Tasten 'P1' und 'P2' drücken: Auf dem Display wird der aktuelle Status des Temperatur-Sollwerts angezeigt.



Sobald die Raumtemperatur den eingestellten Wert, bzw. die Abgastemperatur den eingestellten Höchstwert erreicht, wird die Leistung automatisch auf die Mindeststufe gesetzt und der Betriebszustand **MODULAT** aktiviert.

Bei Aktivierung der Betriebsart **STANDBY** wird der Ofen nach einer bestimmten Nachlaufzeit ausgeschaltet, nachdem er der Temperatur-Sollwert erreicht hat. Sobald die Raumtemperatur unter einen vorgegebenen Wert sinkt, wird der Ofen wieder eingeschaltet.

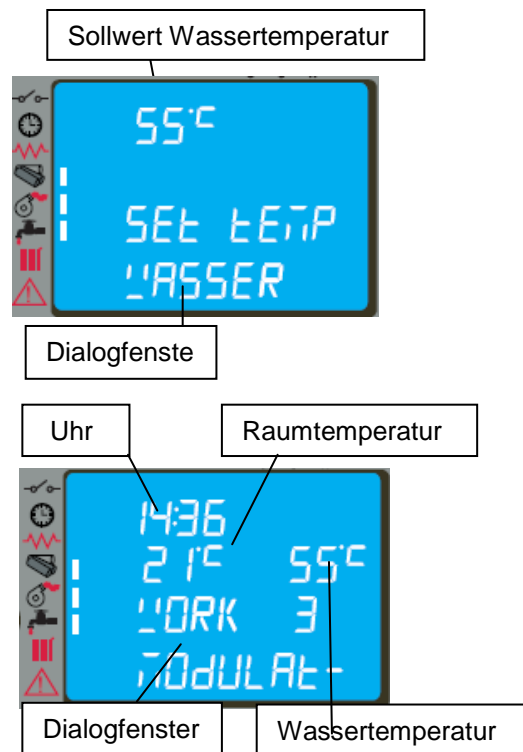


Sobald die Abgastemperatur den vorgegebenen Höchstwert erreicht, erscheint auf dem Bedienpanel die Meldung **'MODULIEREN F'** und der Ofen aktiviert den Vorgang zur Flammenmodulation, ohne dass der Bediener eingreifen muss. Wenn die Temperatur hingegen **280°C** übersteigt, erscheint die Alarmmeldung **'ALARM HOT ABGASE'** und der Ofen aktiviert den Abschaltvorgang.

Wassertemperatur-Sollwert ändern

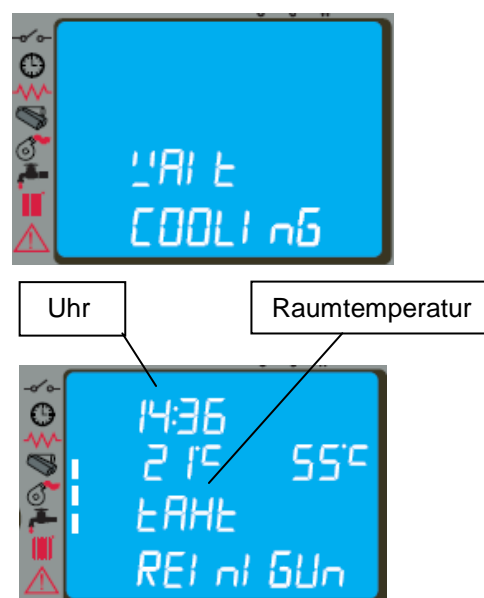
Zur Änderung der Wassertemperatur durch Drücken der Taste P1 die Option SOLLWERT WASSERTEMP. ÄNDERN wählen. Anschließend die Tasten 'P1' und 'P2' drücken: Auf dem Display wird der aktuelle Status des Temperatur-Sollwerts angezeigt. Bei der wasserführenden Version (Hydro) wird die Nichteinhaltung des Sollwerts der Wassertemperatur durch Aufleuchten des LED-Segments [A] angezeigt.

Sobald die Wassertemperatur den eingestellten Wert erreicht hat, wobei dies auch zeitgleich mit der unter Absatz 4.4.1 beschriebenen Bedingung auftreten kann, wird die Leistung automatisch auf die Mindeststufe gesetzt und der Betriebszustand **MODULAT** aktiviert.



Neustart aus STANDBY

Nach dem Abschalten schaltet der Ofen auf Abkühlen und die Drehzahl des Saugzuggebläses wird auf den für die Brenntopfreinigung vorgegebenen Wert eingestellt. Sobald die Raumtemperatur den vorgegebenen Sollwert erreichen, wird der Ofen wieder eingeschaltet.



Reinigung des Brenntopfes

Während des normalen Betriebs wird in regelmäßigen, von einem Parameter vorgegebenen Zeitabständen die Betriebsart 'BRENNTOPFREINIGUNG' aktiviert, deren Dauer ebenfalls vorgegeben ist.

Warmwasserbereitung mit Frischwassermodul

Wenn Warmwasser angefordert wird, erscheint auf dem Display die Meldung SCAM SANIT und die mit dem Wasserhahn gekennzeichnete LED leuchtet auf. Die Funktion wird jedoch nur ausgeführt, wenn der Ofen eingeschaltet ist und in der Heiztasche eine ausreichende Wassertemperatur erreicht hat. Andernfalls wird kein Warmwasser geliefert.

4.4.6 Warmwasserbereitung mit Warmwasserspeicher

Diese Installation erfordert den Einsatz eines externen Thermostats, der die Brauchwassertemperatur im Boiler misst. Wenn die Temperatur unter die Temperatur des im externen Thermostat eingestellten SOLLWERTS sinkt, setzt sich die Warmwasserbereitung in Betrieb, auf dem Display des Ofens erscheint die Meldung WWB BOILER und die mit dem Wasserhahn gekennzeichnete LED leuchtet, bis der Bedarf erfüllt ist.

Wenn der Ofen sich in der Phase WARTEN AUF BEDARF befindet, wird er automatisch eingeschaltet und in BETRIEB versetzt. Sobald das Wasser in der Heiztasche die Betriebstemperatur erreicht hat, wird die Zuleitung von Wasser zum Boiler aktiviert. Wenn die Temperatur des Boiler-SOLLWERTS erreicht ist, leitet der Ofen die Restwärme etwa 2 Minuten lang zur Heizanlage und wenn kein weiterer Wärmebedarf vorliegt, schaltet er je nach Einstellung auf WARTEN AUF BEDARF oder auf MODULATION (siehe Abschn. 4.6.5).

Wenn der Ofen AUSGESCHALTET ist, wird er nicht eingeschaltet und liefert kein Warmwasser.

4.4.7 Anlage mit Pufferspeicher / Wärmespeicher

Diese Installation erfordert den Einsatz eines externen Thermostats, der die Wassertemperatur im Pufferspeicher misst. Wenn die Temperatur unter die Temperatur des im externen Thermostat eingestellten SOLLWERTS sinkt, wird auf dem Display des Ofens erscheint die Meldung WASSER PUFFER oder WASSER BOILER und die 2 LEDs, die respektive mit dem Wasserhahn bzw. mit dem Heizkörper gekennzeichnet sind, leuchten auf, da die Heiz- und die Warmwasseranlage bedient werden kann.

Wenn der Ofen sich in der Phase WARTEN AUF BEDARF befindet, wird er automatisch eingeschaltet und in BETRIEB versetzt und sobald das Wasser in der Heitzasche die Betriebstemperatur erreicht hat, wird die Zuleitung von Wasser zum Pufferspeicher aktiviert.

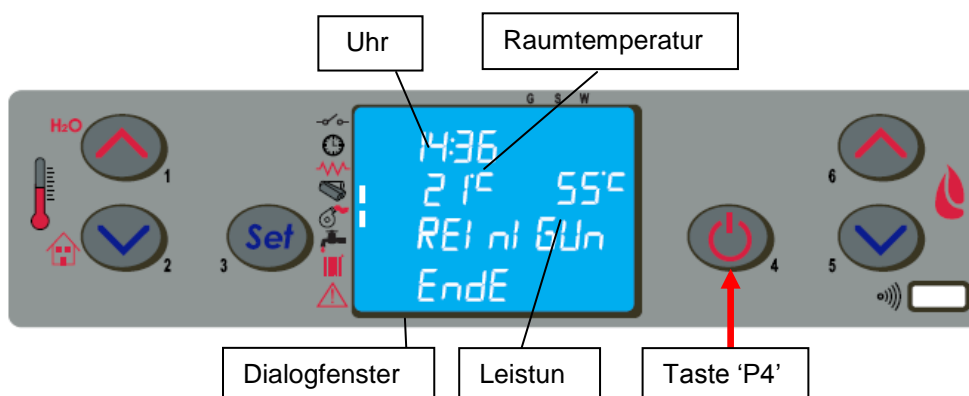
Wenn der SOLLWERT der Temperatur im Pufferspeicher erreicht ist, schaltet der Ofen auf WARTEN AUF BEDARF (die Funktion STANDBY muss unbedingt auf auf ON gestellt werden, siehe Abschn. 4.6.5).

Wenn der Ofen AUSGESCHALTET ist, wird er nicht eingeschaltet und liefert kein Warmwasser.

4.5 Ausschalten

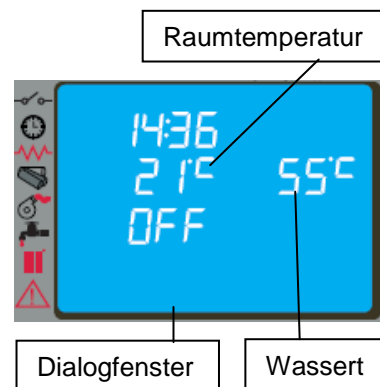
Zum Ausschalten des Ofens einfach die Taste 'P4' etwa 2 Sekunden lang drücken.

Die Förderschnecke wird sofort angehalten, das Saugzuggebläse schaltet auf eine hohe Drehzahl und auf dem Display erscheint die Meldung 'ENDREINIGUNG'.



Am Ende des Vorgangs erscheint im Dialogfenster auf dem Display die Meldung 'OFF'.

Während der Abschaltphase kann der Ofen nicht wieder eingeschaltet werden, bevor die Abgastemperatur für eine vorgegebene Dauer unter einen ebenfalls vorgegebenen Wert gesunken ist. Im Dialogfenster erscheint die Meldung 'ABKÜHLEN, BITTE WARTEN'.



4.6 Menü

Durch Drücken der Taste 'P3' (SET) öffnet sich das Menü; dieses ist in verschiedene Optionen und Ebenen unterteilt, über die die Einstellungen der elektronischen Regelung aufgerufen werden können.

In der nachstehenden Übersicht ist die Menüstruktur und nur die für den Benutzer verfügbaren Optionen dargestellt.

Ebene 1	Ebene 2	Ebene 3	Ebene 4	Wert
02 – Uhr einstellen	01 - Tag			Tag
	02 - Stunden			Stunden
	03 - Minuten			Minuten
	04 - Tag			Tag
	05 - Monat			Monat
	06 - Jahr			Jahr
03 – Uhrenthermostat einstellen	01 – Uhrenthermostat aktivieren			
		01 – Uhrenthermostat aktivieren		on / off

	02 – Program Tag		
		01 – Uhrenthermostat Tag	on / off
		02 – Start 1 Tag	Uhrzeit
		03 – Stop 1 Tag	Uhrzeit
		04 – Start 2 Tag	Uhrzeit
		05 – Stop 2 Tag	Uhrzeit
	03 – Program Woche		
		01 – Uhrenthermostat Woche	on / off
		02 – Start 1 Tag	Uhrzeit
		03 – Stop 1 Tag	Uhrzeit
		04 – Montag Prog 1	on / off
		05 – Dienstag Prog 1	on / off
		06 – Mittwoch Prog 1	on / off
		07 – Donnerstag Prog 1	on / off
		08 – Freitag Prog 1	on / off
		09 – Samstag Prog 1	on / off
		10 – Sonntag Prog 1	on / off
		11 – Start Prog 2	Uhrzeit
		12 – Stop Prog 2	Uhrzeit
		13 – Montag Prog 2	on / off
		14 – Dienstag Prog 2	on / off
		15 – Mittwoch Prog 2	on / off
		16 – Donnerstag Prog 2	on / off
		17 – Freitag Prog 2	on / off
		18 – Samstag Prog 2	on / off
		19 – Sonntag Prog 2	on / off
		20 – Start Prog 3	Uhrzeit
		21 – Stop Prog 3	Uhrzeit
		22 – Montag Prog 3	on / off
		23 – Dienstag Prog 3	on / off
		24 – Mittwoch Prog 3	on / off
		25 – Donnerstag Prog 3	on / off
		26 – Freitag Prog 3	on / off
		27 – Samstag Prog 3	on / off
		28 – Sonntag Prog 3	on / off
		29 – Start Prog 4	Uhrzeit
		30 – Stop Prog 4	Uhrzeit
		31 – Montag Prog 4	on / off
		32 – Dienstag Prog 4	on / off
		33 – Mittwoch Prog 4	on / off
		34 – Donnerstag Prog 4	on / off
		35 – Freitag Prog 4	on / off
		36 – Samstag Prog 4	on / off
		37 – Sonntag Prog 4	on / off
	04 – Program Wochenende		
		01 – Uhrenthermostat Wochenende	on / off
		02 – Start 1	
		03 – Stop 1	
		04 – Start 2	
		05 – Stop 2	

Ebene 1	Ebene 2	Ebene 3	Ebene 4	Wert
04 – Sprache wählen				
	01 - Italienisch			Set
	02 - Französisch			Set
	03 - Englisch			Set
	04 - Deutsch			Set
05 – Standbybetrieb				on / off
06 – Summer				on / off
07 – Erste Pelletfüllung				Set
08 – Betriebszustand des Ofens				-

4.6.1 Menü 01 – Lüfter regeln

Die Menüoption 01 regelt, wenn aktiviert, die Drehzahl der zusätzlichen Ventilatoren (**nicht verfügbar**).

4.6.2 Menü 02 – Uhr einstellen

Bevor der Ofen in Betrieb genommen wird, müssen Uhrzeit und Datum eingestellt werden, damit die Programmierung des Uhrenthermostats möglich ist.

Die elektronische Regelung ist mit einer 3-Volt-Lithiumbatterie Typ CR2032 ausgestattet, dank der die interne Uhr eine Autonomie besitzen; falls die Uhr bei ausgeschaltetem Ofen die Uhrzeit nicht gespeichert hält oder wenn bei Wiedereinschalten eine Reihe von Nullen angezeigt wird, muss die Batterie vom Kundendienst ausgewechselt werden.

4.6.3 Menü 03 – Uhrenthermostat aktivieren

Dient zur Aktivierung und Deaktivierung aller Funktionen des Uhrenthermostats; bei Wahl auf ON wird die Funktion aktiviert und das entsprechende LED-Segment [D] leuchtet auf. Bei Eingabe der Tagesprogrammierung G, Wochenprogrammierung S bzw. Wochenendprogrammierung W leuchtet im oberen Displayabschnitt rechts das jeweilige LED-Segment [C] auf.

Bei Öffnen des Untermenüs: **PROGRAM TAG** können die täglich programmierten Funktionen des Uhrenthermostats aktiviert, deaktiviert und eingestellt werden.

Es können zwei Betriebsphasen eingestellt werden, die von den gemäß nachstehender Tabelle eingestellten Uhrzeiten begrenzt werden. Die Einstellung OFF bedeutet, dass die Uhr den Befehl ignorieren soll.

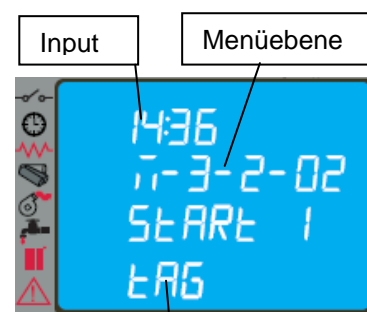
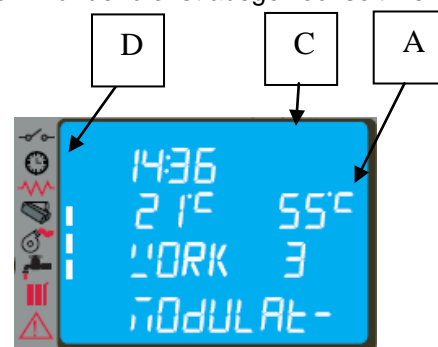
Auswahl	Bedeutung	Mögliche Werte
START 1	Aktivierungsuhrzeit	ora - OFF
STOP 1	Deaktivierungsuhrzeit	ora - OFF
START 2	Aktivierungsuhrzeit	ora - OFF
STOP 2	Deaktivierungsuhrzeit	ora - OFF

Bei Öffnen des Untermenüs: **PROGRAM WOCHE** können die wöchentlich programmierten Funktionen des Uhrenthermostats aktiviert, deaktiviert und eingestellt werden.

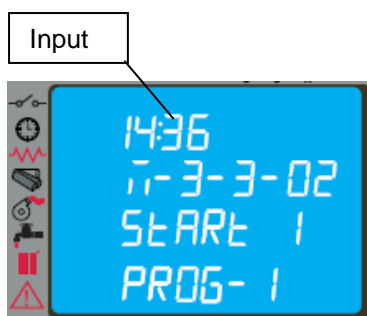
Das Wochenprogramm verfügt über 4 unabhängige Programme, deren Endeffekt aus der Kombination der 4 Programmierungen besteht. Das Wochenprogramm kann aktiviert oder deaktiviert werden. Durch Eingabe von OFF in das Feld mit den Stunden wird der entsprechende Befehl ignoriert.



Die Programmierung muss mit größter Sorgfalt durchgeführt werden. Darauf achten, dass sich die Aktivierungs- und/oder Deaktivierungszeiten nicht am selben Tag in verschiedenen Programmen überlagern.



Dialogfenster

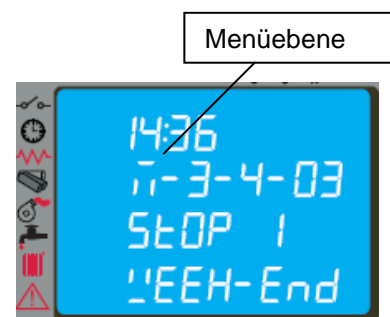


PROGRAMM 1			
<i>Menüebene</i>	<i>Auswahl</i>	<i>Bedeutung</i>	<i>Mögliche Werte</i>
03-03-02	START PROG 1	<i>Aktivierungsuhrzeit</i>	ora - OFF
03-03-03	STOP PROG 1	<i>Deaktivierungsuhrzeit</i>	ora - OFF
03-03-04	LUNEDI PROG 1	Bezugstag	on/off
03-03-05	MARTEDI PROG 1		on/off
03-03-06	MERCOLEDI PROG 1		on/off
03-03-07	GIOVEDI PROG 1		on/off
03-03-08	VENERDI PROG 1		on/off
03-03-09	SABATO PROG 1		on/off
03-03-10	DOMENICA PROG 1		on/off
PROGRAMM 2			
<i>Menüebene</i>	<i>Auswahl</i>	<i>Bedeutung</i>	<i>Mögliche Werte</i>
03-03-11	START PROG 2	<i>Aktivierungsuhrzeit</i>	ora - OFF
03-03-12	STOP PROG 2	<i>Deaktivierungsuhrzeit</i>	ora - OFF
03-03-13	LUNEDI PROG 2	Bezugstag	on/off
03-03-14	MARTEDI PROG 2		on/off
03-03-15	MERCOLEDI PROG 2		on/off
03-03-16	GIOVEDI PROG 2		on/off
03-03-17	VENERDI PROG 2		on/off
03-03-18	SABATO PROG 2		on/off
03-03-19	DOMENICA PROG 2		on/off
PROGRAMM 3			
<i>Menüebene</i>	<i>Auswahl</i>	<i>Bedeutung</i>	<i>Mögliche Werte</i>
03-03-20	START PROG 3	<i>Aktivierungsuhrzeit</i>	ora - OFF
03-03-21	STOP PROG 3	<i>Deaktivierungsuhrzeit</i>	ora - OFF
03-03-22	LUNEDI PROG 3	Bezugstag	on/off
03-03-23	MARTEDI PROG 3		on/off
03-03-24	MERCOLEDI PROG 3		on/off
03-03-25	GIOVEDI PROG 3		on/off
03-03-26	VENERDI PROG 3		on/off
03-03-27	SABATO PROG 3		on/off
03-03-28	DOMENICA PROG 3		on/off
PROGRAMM 4			
<i>Menüebene</i>	<i>Auswahl</i>	<i>Bedeutung</i>	<i>Mögliche Werte</i>
03-03-29	START PROG 4	<i>Aktivierungsuhrzeit</i>	ora - OFF
03-03-30	STOP PROG 4	<i>Deaktivierungsuhrzeit</i>	ora - OFF
03-03-31	LUNEDI PROG 4	Bezugstag	on/off
03-03-32	MARTEDI PROG 4		on/off
03-03-33	MERCOLEDI PROG 4		on/off
03-03-34	GIOVEDI PROG 4		on/off
03-03-35	VENERDI PROG 4		on/off
03-03-36	SABATO PROG 4		on/off
03-03-37	DOMENICA PROG 4		on/off

Bei Öffnen des Untermenüs: **PROGRAM WOCHENENDE** können die Funktionen des Uhrenthermostats am Wochenende aktiviert, deaktiviert und eingestellt werden (Wochenende: Samstag – Sonntag).



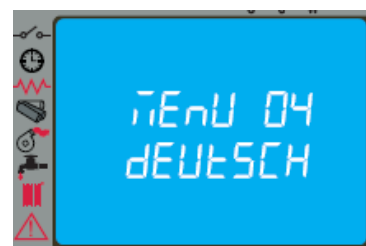
Die Programmierung **WOCHENENDE** nur nach Deaktivierung der Wochenprogrammierung aktivieren. Um ein unbeabsichtigtes Ein- und Abschalten zu vermeiden, jeweils immer nur ein Programm aktivieren. Das Tagesprogramm deaktivieren, wenn das Wochenprogramm verwendet werden soll; mit dieser Einstellung empfiehlt es sich, das Wochenendprogramm zu deaktivieren.



4.6.4 Menü 04 – Sprache wählen

Mit dieser Option kann die gewünschte Dialogsprache unter den im Menü verfügbaren Sprachen gewählt werden, und zwar:

- ITALIENISCH
- FRANZÖSISCH
- ENGLISCH
- DEUTSCH
- SPAGNOLO



4.6.5 Menü 05 – Standbybetrieb

Bei Wahl von ON leuchtet das entsprechende Symbol auf dem Display auf und der Ofen schaltet automatisch ab, nachdem die Raumtemperatur für eine vorgegebene Zeit $T_{set} + \Delta T$ über dem Sollwert geblieben ist.

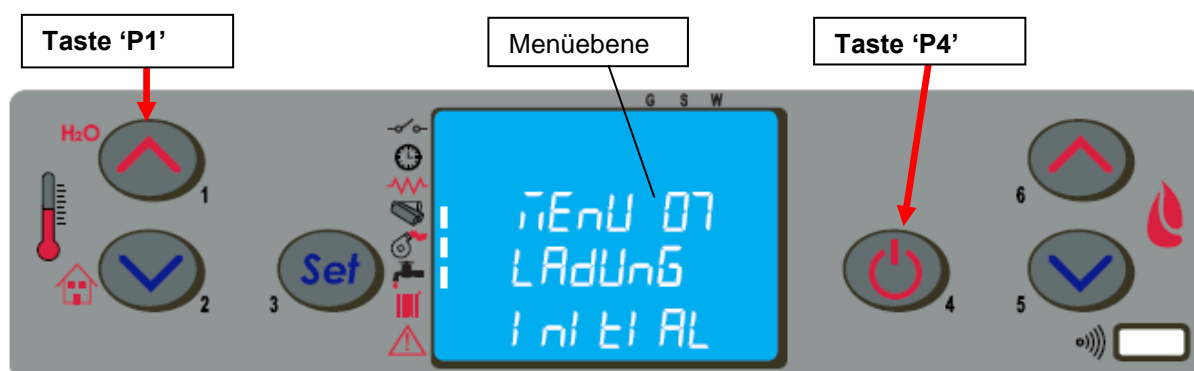
Die nächste automatische Einschaltung ist erst dann möglich, wenn die Raumtemperatur ein paar Grade unter dem eingestellten Wert liegt $T_{set} - \Delta T$ (Voreinstellung $\Delta T = 2 \text{ }^\circ\text{C}$). Bei Wahl von OFF ist nicht der Standbybetrieb, sondern die Funktion Modulation liegt aktiv. Daher funktioniert der Ofen auf der kleinsten Leistungsstufe, wenn die Temperatur den Sollwert übersteigt. Wenn die Installation die Verwendung eines Speichers vorsieht, ist der Standby-Modus an ON gebunden und kann nicht deaktiviert werden.

4.6.6 Menü 06 – Summer

Mit dieser Option kann der Signalton des Ofens aktiviert oder deaktiviert werden.

4.6.7 Menü 07 – Erste Pelletfüllung

Die Einstellung ERSTE PELLETFÜLLUNG gestattet, bei ausgeschaltetem oder kaltem Ofen für die Dauer von 90 Sek. eine erste Pelletfüllung durchzuführen. Die Füllung wird mit der Taste P1 gestartet und mit der Taste P4 abgebrochen.



4.6.8 Menü 08 – Betriebszustand des Ofens

Mit dieser Option kann der aktuelle Betriebszustand des Ofens aufgerufen und der Status der verschiedenen, daran angeschlossenen Vorrichtungen angezeigt werden; für die Überwachung stehen mehrere aufeinander folgende Seiten zur Verfügung.

4.6.9 Menü 09 – Vom Techniker vorgenommene Einstellungen

Diese Option ist ausschließlich dem vom Kundendienst COLA befugten Techniker vorbehalten.



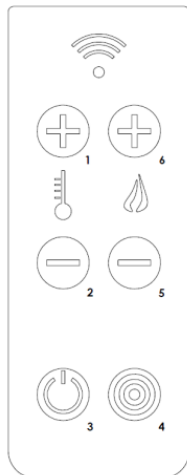
Die technischen Parameter im Menü 09 dürfen nur von hierzu befugtem Fachpersonal geändert werden; etwaige willkürliche Änderungen können ernste Schäden verursachen und entbinden die Firma COLA von jeder Haftung.

4.7 Fernbedienung

Die Fernbedienung funktioniert mit den am Bedienpanel vorgenommenen Einstellungen und dient zum Ein-/Ausschalten des Ofens sowie zur Regelung der Leistung und der gewünschten Temperatur. Da sie an eine Infrarotdiode sendet, muss sie zum Empfänger im Bedienpanel gerichtet werden.

Modell 6 tasten

Die Fernbedienung gestattet folgende Vorgänge:



Tasten **P3**: Ofen ein-/ausschalten

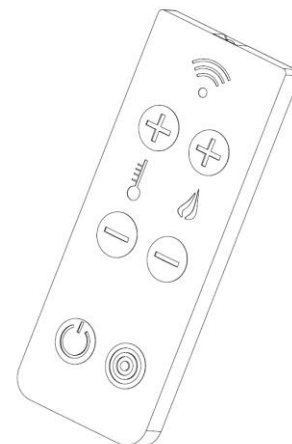
Tasten **P1**: Raumtemperatur erhöhen

Tasten **P6**: Leistungsstufe erhöhen

Tasten **P5**: Leistungsstufe verringern

Tasten **P2**: Raumtemperatur verringern

Tasten **P4**: Jolly



4.7.1 Batterie wechseln

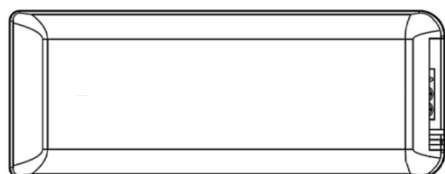
Modell 6 tasten

Die Fernbedienung wird von einer an der Unterseite des Geräts befindlichen 3V-Batterie (inbegriffen) Typ CR2025 gespeist. Entfernen Sie den Isolator vor Gebrauch. Die Batterie wird wie folgt eingelegt und gewechselt:

- Den gezeigten Hebel betätigen.
- Das Batteriefach ganz herausnehmen und die Batterie auswechseln (3V-Batterie Typ CR2025). Dabei auf die korrekte Polung achten.
- Das Batteriefach wieder einsetzen.
- Kontrollieren, ob die Fernbedienung korrekt funktioniert.



- Die Fernbedienung fern von direkten Wärmequellen und Wasser halten.
- Die Batterie der Fernbedienung muss sicher und unter Befolgung der örtlichen Vorschriften ausgetauscht und entsorgt werden.



logement ou compartiment de la pile

levier

4.8 Thermostat - externer Uhrenthermostat

Serienmäßig regelt das Gerät die Raumtemperatur mit einem Digitalthermometer, der die Temperatur über einen Temperaturfühler misst und bei Erreichen der eingestellten Temperatur die Leistung verringert.

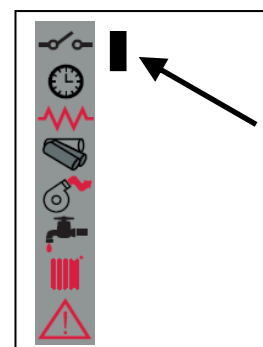
Wenn ein externer Thermostat verwendet werden soll, wenden Sie sich bitte an einen befugten Techniker, der die folgenden Anleitungen befolgen muss:

- Gerät mit dem Hauptschalter an der Rückseite ausschalten und Netzkabel trennen.
- Die seitliche Verkleidung abnehmen, um die elektronische Regelung freizulegen.
- Unter Bezugnahme auf den elektrischen Schaltplan die zwei Kabel des Thermostats an die Klemmen TERM der Platine anschließen.
- Alles wieder einbauen und den korrekten Betrieb kontrollieren.

Wie folgt konfigurieren:

- **Externer Thermostat:** Einen Raumtemperatur-Sollwert von 7 °C einstellen;
- **Externer Uhrenthermostat:** Einen Raumtemperatur-Sollwert von 7 °C einstellen und vom Menü 03-01 die Uhrenthermostat-Funktion deaktivieren.

Bei jeder Einstellung ändern sich die anderen Funktionen des Menüs nicht und die Anzeige des Anschlusses erfolgt durch Aufleuchten der LED-Segmentanzeige an der Statusleiste auf dem Display.



4.9 Außerbetriebnahme (Ende der Heizperiode)

Wird der Ofen für längere Zeit nicht benutzt und/oder am Ende jeder Heizperiode folgendermaßen vorgehen:

- Den Pelletbehälter vollständig ausleeren.
- Den Stromanschluss trennen.
- Gründlich säubern und bei Bedarf alle beschädigten Teile von Fachpersonal ersetzen lassen.
- Den Ofen abdecken, um ihn vor Staub zu schützen.
- An einem trockenen, witterungsgeschützten Ort unterstellen.

5 REINIGUNG DES OFENS

Der Ofen muss unbedingt regelmäßig gereinigt werden, um zu vermeiden, dass das Glas verrußt, eine schlechte Verbrennung auftreten kann, sich Asche und unverbrannte Teile im Brenntopf ansammeln, die Heizleistung abnimmt.

Der Ofen darf nur mit geschlossener Feuerraumtür betrieben werden.

Die Dichtungen der Feuerraumtür sind regelmäßig zu prüfen, um das Eindringen von Luft zu vermeiden; die Brennkammer und die Pelletrohrleitung arbeiten nämlich mit Unterdruck, der Rauchabzug dagegen mit leichtem Druck. Die ordentliche Reinigung wird normalerweise vom Kunden unter Befolgung der im Benutzerhandbuch enthaltenen Anleitungen vorgenommen, während die außerordentliche Wartung mindestens 1 Mal pro Jahr vom Vertragskundendienst durchgeführt werden muss.



- Zur Reinigung aller Teile muss der Ofen kalt und vom Stromnetz getrennt sein.
- Die Reinigungsrückstände gemäß den geltenden örtlichen Vorschriften entsorgen.
- Der Ofen darf auf keinen Fall ohne Außenverkleidungen in Betrieb gesetzt werden. Während des Zündvorgangs und/oder beim normalen Betrieb die Bildung von Rauch und unverbrannten Stoffen vermeiden,

Nachstehend werden die Kontroll- und/oder Wartungsarbeiten zusammengefasst, die für den korrekten Gebrauch und Betrieb des Ofens erforderlich sind.

Teile / Intervall Art der Reinigung	1 Tag ordentliche Reinigung	2-3 Tage ordentliche Reinigung	1 Monat ordentliche Reinigung	2 - 3 Monate ordentliche Reinigung	1 Jahr außerordentliche Reinigung: wird vom technischen Kundendienst durchgeführt
Brennschale	■				
Aschefach/-kasten		■			
Glasscheibe Tür		■			
Rohrbündel Heitztasche			■		■
Sammelleitung Saugzuggebläse				■	■
Dichtung Tür - Glasscheibe					■
Schornsteinrohr – Rauchrohr					■

5.1 Reinigung der Brennschale

Den Brenntopf herausnehmen und eventuelle Rückstände, die sich in der Brennkammer und im Brenntopfhalter abgelagert haben, beseitigen. Hierfür kann ein Aschesauger verwendet werden. Diese Arbeit muss **täglich** vorgenommen werden, vor allem, wenn sich unverbranntes Material angesammelt hat, damit eine optimale Verbrennung gewährleistet ist, da durch die Löcher des Brenntopfes die für die Verbrennung erforderliche Luft dringen muss.



Der Brenntopf muss bündig und luftdicht auf dem Brenntopfhalter aufliegen, und zwar auf der gesamten Umrandung.

5.2 Reinigung des Aschebehälters

Direkt unter dem Brenntopf/dem Brenntopfhalter befindet sich ein herausnehmbarer Aschebehälter. Um diesen zu reinigen, die Feuerraumtür öffnen und mit einem Aschesauger die Asche und eventuelle Verbrennungsrückstände entfernen. Nach der Reinigung muss die Tür geschlossen werden. Der Aschebehälter muss je nach Ofengebrauch **alle 2-3 Tage** gereinigt werden.

5.3 Reinigung der Glasscheibe

Das Glas kann mit einem feuchten Tuch und einem Spezialreiniger ohne Scheuermittel gereinigt werden. Zwischen Glas, Glashalter und Feuerraumtür am unteren und oberen Teil sind entsprechende Schlitze für die Luftzirkulation an der Innenfläche des Glases angebracht. Diese Schlitze unbedingt von Aschen- und Staubresten freihalten. Den gesamten Rand der Glasscheibe auf der Türinnen- und -außenseite daher regelmäßig reinigen.

5.4 Reinigung des Saugzuggebläses und der Brennkammer

Mindestens **einmal jährlich** muss die Brennkammer gereinigt und alle Verbrennungsrückstände von den innen verlaufenden Rauchrohren und von der Abgasführung entfernt werden. Hierzu nach Lösen der entsprechenden Befestigungsschrauben die obere Ofenabdeckung, die Abdeckung der Heitzasche entfernen und dann die Turbulatoren und die Rauchrohre in der Kammer reinigen.

Außerdem muss unbedingt das unter der Kammer befindliche Saugzuggebläse gereinigt werden, zu dem man nach Entfernen des Aschkastens Zugang hat.

Alle 3-4 Monate die Innenwände der Brennkammer mit geeigneten Utensilien (Pinseln) reinigen und gegebenenfalls die Vermiculitwand ersetzen, die als Verschleißmaterial gilt.

Das Glas kann mit einem feuchten Tuch und einem Spezialreiniger ohne Scheuermittel gereinigt werden.

Zwischen Glas, Glashalter und Feuerraumtür am unteren und oberen Teil sind entsprechende Schlitz für die Luftzirkulation an der Innenfläche des Glases angebracht. Diese Schlitz unbedingt von Aschen- und Staubresten freihalten. Den gesamten Rand der Glasscheibe auf der Türinnen- und -außenseite daher regelmäßig reinigen.

Alle 1800 Betriebsstunden oder 2000 Kg pellet, fordert der Ofen mit der Meldung '**SERVICE FÄLLIG**' eine (nicht von Garantie gedeckte) außerordentliche Wartung durch Fachpersonal an, das eine vollständige Reinigung und die Rücksetzung der Meldung vornimmt.



Durch Stöße oder gewaltsames Vorgehen kann das Saugzuggebläse beschädigt und dessen lauter Betrieb verursacht werden, deshalb sollte mit diesem Vorgang unbedingt qualifiziertes Fachpersonal betraut werden.

5.5 Reinigung des Luftmassenmessers

In das Rohr ist ein Luftmassenmesser eingebaut (Messgerät der Verbrennungsluftzufuhr), der regelmäßig, d.h. alle 3-4 Monate, mit geeigneten Mitteln (Druckluftstrahl oder geeignete Pinsel) innen gereinigt werden muss.

5.6 Reinigung der Keramikteile (Keramikofenmodelle)

Die Kacheln sind in Handwerksarbeit hergestellt und können daher geringfügige Oberflächen-Unregelmäßigkeiten wie Mikroporen oder Farbabweichungen aufweisen. Für ihre Reinigung ein weiches, trockenes Tuch verwenden; durch die Verwendung von Reinigungsmitteln könnten eventuelle Fehler betont werden.

5.7 Reinigung des Rauchrohrs – Schornsteinrohrs

Das Rauchrohr muss mindestens einmal jährlich oder bei Bedarf gereinigt werden.

Die Reinigung umfasst das Absaugen und Entfernen der Rückstände in allen senkrechten und waagerechten Rohrabschnitten sowie in den Rohrkrümmern vom Gerät zum Schornsteinrohr.

Einmal im Jahr sollte auch das Schornsteinrohr gereinigt werden, um eine korrekte und sichere Rauchabführung sicherzustellen.

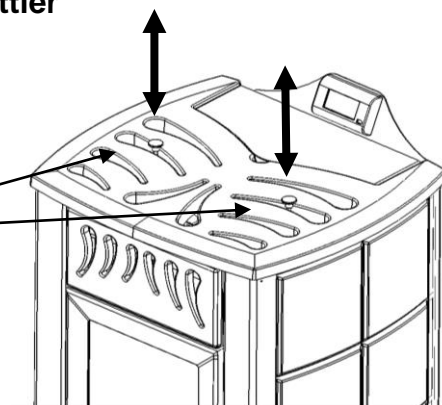
5.8 Reinigung der Wärmetauscher mit dem Turbulatorenrüttler

Die Rauchzüge in der Heitzasche sind mindestens einmal täglich zu reinigen. Dazu mehrmals die Knäufe von unten nach oben und umgekehrt bewegen.



Den Vorgang am ausgeschalteten und kalten Ofen durchführen.

Rechter und linker Knauf des Turbulatorenrüttlers in unterer Position des Heitzaschenbetriebs.



6 WARTUNG

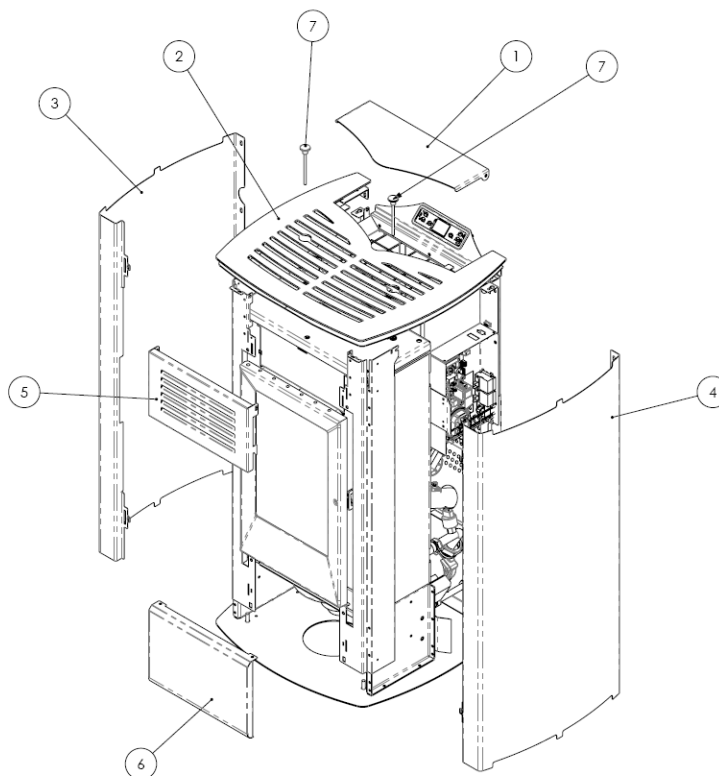
6.1 Vorwort

Die Eingriffe an Innenkomponenten des Ofens müssen von autorisiertem Fachpersonal durchgeführt werden - wenden Sie sich hierfür bitte an den nächstgelegenen Kundenservice.



Vor jedem Eingriff am Ofen muss sichergestellt werden, dass der Netzstecker gezogen und der Ofen kalt ist.

6.2 Ausbau der Stahlverkleidung



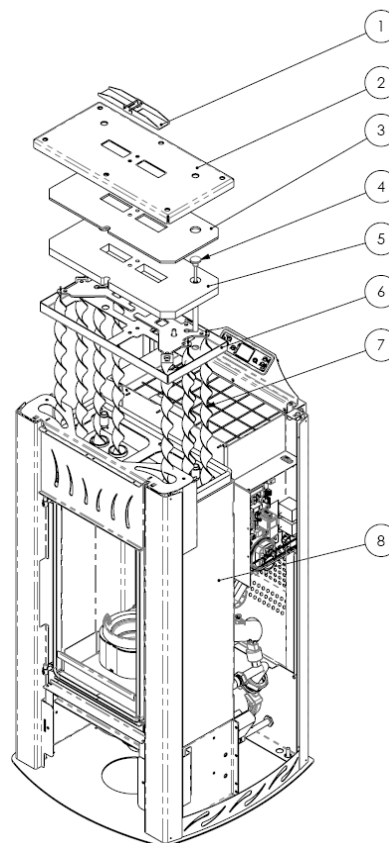
Zeichenerklärung:

- 1 - Pelletsklappe
- 2 - Obere Stahl-Frontblende
- 3 - Seitliche Blechverkleidung rechts
- 4 - Seitliche Blechverkleidung links
- 5 - Obere Frontblende
- 6 - Untere Frontblende
- 7 - Verlängerungen mit Knäufen für die Turbulator

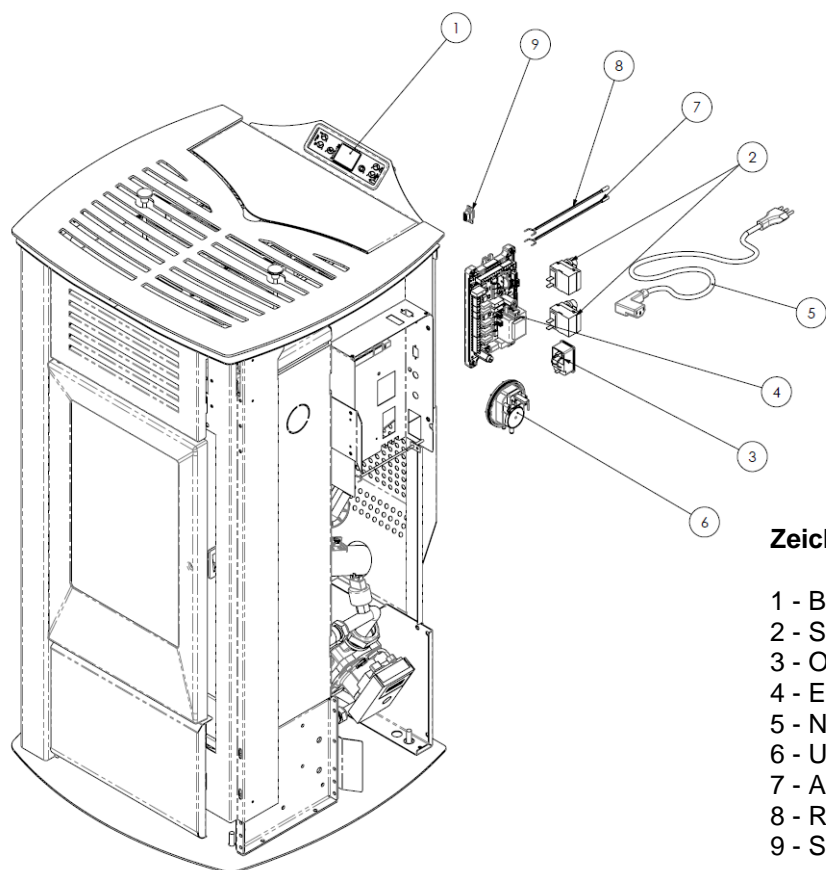
6.3 Innere Ofenkomponenten

Zeichenerklärung:

- 1 - Sicherheitsventil
- 2 - Abdeckung Heiztasche
- 3 - Isolcart-Schutzabdeckung
- 4 - Griff zum Rütteln der Turbulatoren
- 5 - Vermiculit-Schutzabdeckung
- 6 - Unterer Rahmen der Abdeckung
- 7 - Turbulatoren
- 8 - Heiztasche



6.4 Elektrische Bauteile



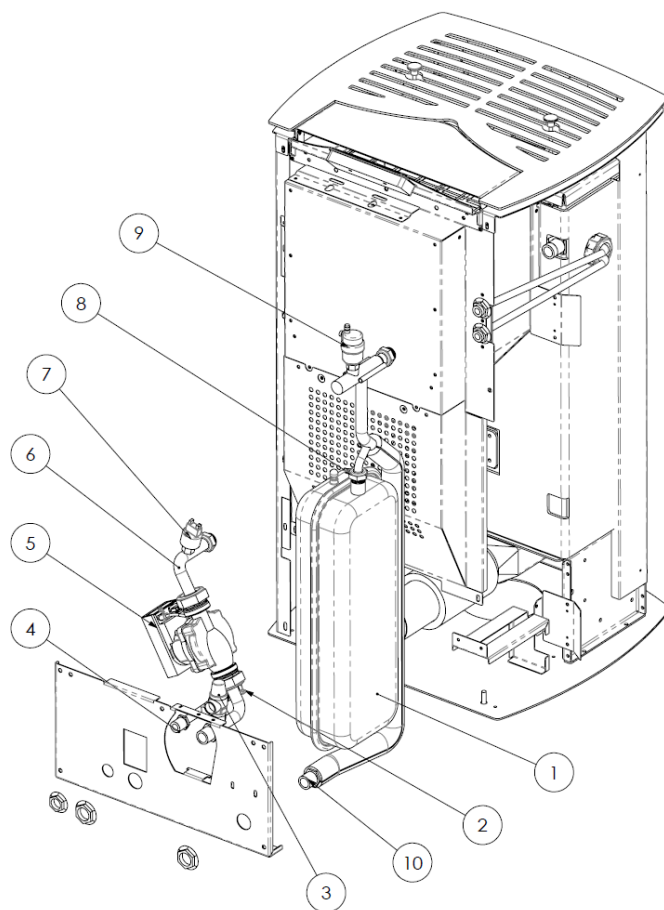
Zeichenerklärung:

- 1 - Bedienpanel Mod. F047
- 2 - Sicherheitsthermostate
- 3 - ON-/OFF-Schalter mit Schmelzsicherungen
- 4 - Elektronikplatine
- 5 - Netzkabel
- 6 - Unterdruckwächter
- 7 - Abgasfühler
- 8 - Raumtemperaturfühler
- 9 - Serieller Anschluss

6.5 Bauteile des Wasserkreises

Zeichenerklärung:

- 1 - Membran-Ausdehnungsgefäß
- 2 - Anlagen-Ablasshahn
- 3 - Sicherheitsventil
- 4 - Anschluss für Anlagenbefüllung
- 5 - Heizungsumwälzpumpe
- 6 - Rücklauf Pumpe - Heiztasche
- 7 - Druckmessumformer
- 8 - Anschluss Ausdehnungsgefäß
- 9 - Entlüftungsventil
- 10 - Vorlaufrohr



7 FEHLERSUCHE

7.1 Verwaltung der Alarmmeldungen

Ein Alarm wird durch ein akustisches Signal (sofern aktiviert) und eine Meldung am Bedienpanel angezeigt. Bei Auftreten eines Alarms den Ofen abschalten, Alarmursache beheben und erst dann den Ofen wie im vorliegenden Handbuch beschrieben wieder einschalten.

Jeder Alarmzustand hat die sofortige Abschaltung des Ofens zur Folge.

Nachstehend sind die eventuell am Bedienpanel angezeigten Alarme mit Ursache und Abhilfe aufgeführt:

ALARME - MELDUNGEN			
Anzeige	Betriebsstörung	Mögliche Ursachen	Abhilfen
AL 1 STROMAUSFALL	- Der Ofen schaltet nicht ein.	- Keine Stromversorgung während des Zündvorgangs.	- Den Ofen durch Drücken der Taste P4 auf OFF stellen und den Einschaltvorgang wiederholen. - <i>Andere Vorgänge zur Wiederherstellung des Ofenbetriebs müssen von einer autorisierten Kundendienststelle durchgeführt werden.</i>
AL 2 ABGASFÜHLER	- Wird ausgelöst bei Defekt des Abgastemperaturfühlers. - <i>Der Abschaltvorgang wird aktiviert.</i>	- Der Fühler ist defekt - Der Fühler ist nicht an der Platine angeschlossen.	- <i>Die Vorgänge zur Wiederherstellung des Ofenbetriebs müssen von einer autorisierten Kundendienststelle durchgeführt werden.</i>
AL 3 HOT ABGASE	- Wird ausgelöst, wenn der Abgastemperaturfühler eine Abgastemperatur über 280 °C misst. - <i>Der Abschaltvorgang wird aktiviert.</i>	- Der Tangentialventilator ist defekt. - Der Tangentialventilator wird nicht mit Strom versorgt. - Übermäßige Pelletfüllung.	- Pelletzuführung einstellen. - <i>Andere Vorgänge zur Wiederherstellung des Ofenbetriebs müssen von einer autorisierten Kundendienststelle durchgeführt werden.</i>
AL 4 SAUGZUGGEBLÄSE- DEFEKT	- Wird ausgelöst, wenn das Saugzuggebläse defekt ist. - <i>Der Abschaltvorgang wird aktiviert.</i>	- Das Saugzuggebläse ist blockiert. - Der Drehzahlsensor ist defekt. - Das Saugzuggebläse wird nicht mit Strom versorgt.	- <i>Die Vorgänge zur Wiederherstellung des Ofenbetriebs müssen von einer autorisierten Kundendienststelle durchgeführt werden.</i>
AL 5 ZÜNDUNG FEHLGESCHLAGEN	- Während des Zündvorgangs wird die Flamme nicht gezündet. - <i>Der Abschaltvorgang wird aktiviert.</i>	- Der Pelletbehälter ist leer. - Der Heizwiderstand ist defekt, verschmutzt oder nicht in der korrekten Position eingebaut. - Falsche Einstellung der Pelletbeschickung.	- Kontrollieren, ob der Behälter Pellets enthält. - Die Einschaltvorgänge kontrollieren. - <i>Andere Vorgänge zur Wiederherstellung des Ofenbetriebs müssen von einer autorisierten Kundendienststelle durchgeführt werden.</i>
AL 6 KEINE PELLETS VORHANDEN	- Der Brenntopf wird nicht mit Pellets versorgt.	- Der Pelletbehälter ist leer. - Der Getriebemotor der Pelletbeschickung muss sich einlaufen - Der Getriebemotor führt keine Pellets zu.	- Kontrollieren, ob der Behälter Pellets enthält. - Pelletzuführung einstellen. - <i>Andere Vorgänge zur Wiederherstellung des Ofenbetriebs müssen von einer autorisierten Kundendienststelle durchgeführt werden.</i>
AL 7 THERMOSICHERUNG	- Dieser Alarm wird ausgelöst, wenn der Sicherheitsthermostat der Schneckenkanal-Temperatur oder der Wassertemperatur in der Heiztasche anspricht. - <i>Das System wird gestoppt.</i>	- Der Sicherheitsthermostat hat eine Temperatur über dem Schwellenwert für die Überhitzung des unteren Behälterabschnitts oder des Wassers in der Heiztasche gemessen und unterbricht den Betrieb des Getriebemotors.	- Nach der Ursache für die Überhitzung suchen. - Den Betrieb des von der Überhitzung betroffenen Thermostats durch Drücken der Reset-Taste wieder herstellen.

Anzeige	Betriebsstörung	Mögliche Ursachen	Abhilfen
AL 8 KEIN UNTERDRUCK	- Während der Betriebsphase liegt der vom Ofen gemessene Druck unter der Ansprechschwelle des Unterdruckwächters. - Das System wird gestoppt.	- Die Brennkammer ist verschmutzt. - Das Rauchabzugsrohr ist verstopft. - Die Feuerraumtür ist nicht geschlossen. - Die Berstschutzventile sind offen/verklemt. - Der Unterdruckwächter ist defekt.	- Kontrollieren, ob Rauchabzugsrohr und Brennkammer sauber sind. - Kontrollieren, ob die Tür dicht verschlossen ist. - Kontrollieren, ob die Berstschutzventile geschlossen sind. - Andere Vorgänge zur Wiederherstellung des Ofenbetriebs müssen von einer autorisierten Kundendienststelle durchgeführt werden.
AL 9 UNGENÜGENDE R ZUG	- Wird ausgelöst, wenn die Verbrennungsluftzufuhr unter einem bestimmten Schwellenwert liegt.	- Die Brennkammer ist verschmutzt. - Das Rauchabzugsrohr ist verstopft. - Die Feuerraumtür ist nicht geschlossen. - Die Berstschutzventile sind offen/verklemt. - Der Luftmassenmesser ist defekt.	- Kontrollieren, ob Rauchabzugsrohr und Brennkammer sauber sind. - Kontrollieren, ob die Tür dicht verschlossen ist. - Kontrollieren, ob die Berstschutzventile geschlossen sind. - Andere Vorgänge zur Wiederherstellung des Ofenbetriebs müssen von einer autorisierten Kundendienststelle durchgeführt werden.
AL E WASSERDRUCK	- Wird ausgelöst, wenn der Wasserdruck nicht innerhalb der für den korrekten Betrieb vorgeschriebenen Werte liegt. - Das System wird gestoppt.	- Wird ausgelöst, wenn der Druckmessumformer im Wasserkreis einen Druck unter 0,6 bar oder über den vorgegebenen Grenzwerten misst.	- Nach der Ursache für das Problem suchen, den Druck im Kreis wieder herstellen und auf den für den normalen Betrieb vorgeschriebenen Wert bringen.
AL b FEHLER TRIAC SCHNECKE	- Wird ausgelöst, wenn der Getriebemotor in Dauerbetrieb und länger als 60 Sek. läuft. - Das System wird gestoppt.	- Die Regelung hat festgestellt, dass das Steuerrelais des Getriebemotors defekt ist (Kontakte verklebt).	- Die Vorgänge zur Wiederherstellung des Ofenbetriebs müssen von einer autorisierten Kundendienststelle durchgeführt werden.
AL c WASSERFÜHLER	- Wird ausgelöst bei Defekt des Wassertemperaturfühlers. - <i>Der Abschaltvorgang wird aktiviert.</i>	- Der Fühler ist defekt - Der Fühler ist nicht an der Platine angeschlossen.	- <i>Die Vorgänge zur Wiederherstellung des Ofenbetriebs müssen von einer autorisierten Kundendienststelle durchgeführt werden.</i>
AL d HOT WASSERTHERM OST	- Wird ausgelöst, wenn die Wassertemperatur die vorgegebenen Grenzen überschritten hat. - Das System wird gestoppt.	- Wird ausgelöst, wenn der Temperaturfühler in der Heiztasche einen höheren Wert als 92 °C misst.	- Nach der Ursache für das Problem suchen, die Temperatur wieder herstellen und auf den für den normalen Betrieb vorgeschriebenen Wert bringen.
ABKÜHLEN, BITTE WARTEN	- Wird ausgelöst, wenn der Ofen sofort nach dem Ausschalten wieder eingeschaltet wird.	- Entstörversuch während des Abschaltvorgangs mit noch warmem Ofen in Abkühlphase.	- Der Alarm kann erst zurückgesetzt werden, nachdem der Ofen vollständig abgeschaltet wurde.
DEFEKT LUFTMASSEN MESSER	- Wird ausgelöst, wenn der Luftmassenmesser getrennt wird.	- Die Regelung kann die Menge der Verbrennungsluft nicht messen, schaltet jedoch den Ofen nicht ab sondern schließt nur die Funktionen des Luftmassenmessers aus.	- Die Vorgänge zur Wiederherstellung des Ofenbetriebs müssen von einer autorisierten Kundendienststelle durchgeführt werden.
FROSTGEFAHR	- Wird ausgelöst, wenn die Wassertemperatur unter eine bestimmte Temperatur fällt.	- Die Regelung des Ofens misst eine Wassertemperatur unter 6 °C und meldet dies auf dem Display.	- Die Pumpe läuft an, um das Wasser im Heizkreis zu bewegen. - <i>Die Wassertemperatur überwachen, die nicht unter 0 °C sinken darf.</i>
SERVICE STUNDEN	- Wird ausgelöst, wenn der Kessel seit der letzten Wartung 1800 Stunden oder 2000 Kg pellet in Betrieb war.	-Anforderung der außerordentlichen Wartung.	- Die Arbeiten für außerordentliche Reinigung, Wartung und Rücksetzung müssen vom Vertragskundendienst durchgeführt werden.

Der Hersteller behält sich jederzeitige Änderungen hinsichtlich technischer Ausführung oder Design ohne Vorankündigung vor.
Alle Abbildungen, Maße, Übersichtszeichnungen sowie sämtliche sonstigen Angaben in dieser Druckschrift dienen

COLA s.r.l. - Viale del Lavoro 7/9 - 37040 Arcole (VR) Italy - Tel. 045.7635780 - 045.6144043
Cod. Fisc. - P.IVA e Iscr. Reg. Impr. 02990180230 - Capitale Sociale Euro 52.000,00 i.v. R.E.A. VR-301021 - Socio Unico
Fax Amministrazione 045.6100317 - Fax Commerciale 045.7639032 - Fax Assistenza 045.7639030 - Fax Logistica 045.6144048
email: info@anselmocola.com - on line: www.colastufe.com

"direzione e coordinamento della Ferroli spa"

1 ADVERTENCIAS GENERALES

- 1.1 Introducción
- 1.2 Uso del manual
- 1.3 Normas de seguridad
- 1.4 Descripción técnica
- 1.5 Combustible y uso permitido
- 1.6 Accesorios suministrados
- 1.7 Normas de referencia
- 1.8 Placa de identificación
- 1.9 Puesta fuera de servicio de la estufa
- 1.10 Pedido de reparaciones y recambios

2 TRANSPORTE E INSTALACIÓN

- 2.1 Embalaje, acarreo, expedición y transporte
- 2.2 Lugar de instalación, emplazamiento y prevención de incendios
- 2.3 Toma de aire
- 2.4 Salida de los humos de combustión
 - 2.4.1 Tipos de instalación
- 2.5 Control de la posición del brasero y de los turbuladores
- 2.6 Conexión eléctrica
- 2.7 Esquema eléctrico
- 2.8 Esquema eléctrico para instalación por zonas
- 2.9 Conexiones hidráulicas
- 2.10 Emergencias

3 SEGURIDAD DE LA ESTUFA

- 3.1 Distancia mínima de materiales inflamables
- 3.2 Dispositivo de seguridad en la salida de humos
- 3.3 Seguridad contra sobrepresiones en la cámara de combustión
- 3.4 Sobrecalentamiento - termostato de seguridad del depósito de pellets
- 3.5 Seguridad contra el retorno de llama al conducto de alimentación de pellets
- 3.6 Dispositivo eléctrico de protección contra sobrecorrientes
- 3.7 Seguridad contra la interrupción de la corriente
- 3.8 Seguridad contra sobrepresiones en el circuito hidráulico
- 3.9 Fallo del ventilador de humos

4 USO DE LA ESTUFA

- 4.1 Introducción
- 4.2 Descripción del panel de mandos
- 4.3 Encendido
 - 4.3.1 Control antes del encendido
 - 4.3.2 Puesta en marcha
- 4.4 Funcionamiento
 - 4.4.1 Modificación de la consigna de temperatura ambiente
 - 4.4.2 Modificación de la consigna de temperatura del agua
 - 4.4.3 Reencendido desde STAND-BY
 - 4.4.4 Limpieza del brasero
 - 4.4.5 Agua caliente sanitaria con intercambiador rápido
 - 4.4.6 Agua caliente sanitaria con acumulador
 - 4.4.7 Sistema con depósito de inercia / acumulador de calor
- 4.5 Apagado

4.6 Menús

- 4.6.1 menú 01 - Ajuste ventiladores
- 4.6.2 menú 02 - Ajuste reloj
- 4.6.3 menú 03 - Habilitar crono
- 4.6.4 menú 04 - Elegir idioma
- 4.6.5 menú 05 - Modo stand-by
- 4.6.6 menú 06 - Avisador acústico
- 4.6.7 menú 07 - Carga inicial
- 4.6.8 menú 08 - Estado de la estufa
- 4.6.9 menú 09 - Calibrado por parte del técnico

4.9 Mando a distancia

- 4.7.1 Sustitución de la batería

4.8 Termostato - cronotermostato externo

4.9 Período de inactividad (final de temporada)

5 LIMPIEZA DE LA ESTUFA

- 5.1 Limpieza del brasero
- 5.2 Limpieza del cenicero
- 5.3 Limpieza del vidrio
- 5.4 Limpieza del extractor de humos y de la cámara de combustión
- 5.5 Limpieza del debímetro
- 5.6 Limpieza de las cerámicas
- 5.7 Limpieza del tubo de humos - chimenea
- 5.8 Limpieza de los intercambiadores con el sacudidor de turbuladores

6 MANTENIMIENTO

- 6.1 Introducción
- 6.2 Desmontaje del revestimiento de acero
- 6.3 Componentes internos de la estufa
- 6.4 Componentes eléctricos
- 6.5 Componentes hidráulicos

7 LOCALIZACIÓN DE AVERÍAS

- 7.1 Gestión de las alarmas

1 ADVERTENCIAS GENERALES

1.1 Introducción

Estimado Cliente:

En primer lugar, deseamos agradecerle la confianza que nos ha demostrado al adquirir uno de nuestros productos. Le invitamos a leer y seguir atentamente los consejos dados en este manual de instalación, uso y mantenimiento para aprovechar al máximo las características de este equipo.

Todos los documentos relativos a certificaciones o declaraciones del aparato, en particular la Declaración de conformidad y la Declaración de prestaciones, pueden verse en el sitio web de la marca comercial de pertenencia.

1.2 Uso del manual

El fabricante se reserva el derecho a realizar modificaciones técnicas o estéticas de los productos en cualquier momento y sin preaviso.

Las operaciones de instalación, uso y mantenimiento de la estufa deben cumplir los requisitos expuestos en este manual, así como las leyes y las normas europeas, nacionales, regionales, provinciales y municipales.

Las figuras y medidas, los esquemas y demás información tienen solo valor indicativo.

El presente manual es parte integrante del producto. En caso de venta o cesión a otra persona, o de instalación en otro lugar, debe acompañar al equipo para futuras consultas.

Si el manual se pierde o se daña, solicite otro ejemplar al Centro de asistencia técnico autorizado.

	Este símbolo indica la presencia de un mensaje importante, que requiere especial atención y cuyo incumplimiento puede causar daños graves a la estufa y a las personas.
	Los detalles que requieren mayor atención se destacan mediante el texto en negrita .

1.3 Normas de seguridad

- Leer este manual antes de realizar operaciones de instalación, uso y mantenimiento de la estufa.
- Hacer realizar la instalación, la conexión eléctrica, la prueba y el mantenimiento por un técnico autorizado.
- Conectar la estufa a una chimenea según normas a través de un terminal inspeccionable. La conexión de varios aparatos a una misma chimenea debe estar autorizada por las normas locales y por el organismo de control de este tipo de sistemas.
- Conectar la estufa a la aspiración mediante un tubo o toma de aire desde el exterior.
- Conectar la estufa a una toma de corriente homologada de 230 V - 50 Hz.
- En el modelo TERMO, conectar el equipo a la instalación de calefacción. No utilizarlo en ningún caso sin la conexión hidráulica y sin cargar agua en la cámara térmica.
- Controlar que la instalación eléctrica y las tomas de corriente tengan capacidad para soportar la absorción máxima del equipo, indicada en la placa y en este manual.
- Antes de hacer cualquier operación de mantenimiento, desconectar la estufa de la corriente eléctrica y dejar que se enfríe.
- No utilizar líquidos o sustancias inflamables para encender la estufa o reavivar la llama: con la estufa en marcha, los pellets se encienden automáticamente.
- Alimentar la estufa exclusivamente con pellets de madera que tengan las características descritas en este manual.
- No utilizar la estufa como incinerador de residuos.
- No cerrar en ningún caso las entradas de aire comburente ni las salidas de humos.
- No manipular sustancias fácilmente inflamables o explosivas cerca de la estufa encendida.
- No quitar la rejilla de protección del depósito de pellets.
- No utilizar la estufa con la puerta de la cámara de combustión abierta o con el vidrio rajado o roto.
- Durante el funcionamiento, el intenso calor generado por la combustión de los pellets calienta las superficies externas de la estufa, en particular la puerta de la cámara, la manija y el tubo de salida de humos. Evitar el contacto con dichas partes sin una protección adecuada.
- Mantener a una distancia prudencial los objetos inflamables o que no resistan al calor.
- Limpiar correctamente el brasero a cada encendido o recarga de pellets.
- Evitar la formación de humo y de material inquemado durante el encendido y el funcionamiento. Si se acumula mucho pellet sin quemar en el brasero, quitarlo manualmente antes del próximo encendido.
- Hacer limpiar el conducto y los deflectores de humo, dentro de la cámara de combustión, por un técnico autorizado.
- Advertir a los niños y huéspedes de los peligros anteriormente descritos.
- El dispositivo puede ser utilizado por niños menores de 8 años de edad, y por personas con capacidades físicas, sensoriales o mentales reducidas, o falta de experiencia o conocimiento, siempre bajo vigilancia o después de sus de haber recibido instrucciones 'uso seguro de y la comprensión de los peligros inherentes a ella.
- En caso de anomalías de funcionamiento, no reencender la estufa hasta que se haya resuelto la causa del problema.
- Las modificaciones de la estufa o el uso de recambios no originales sin la debida autorización pueden poner al usuario en peligro, ante lo cual el fabricante queda exento de responsabilidad civil o penal.
- Utilizar solo recambios originales indicados por el fabricante.



El fabricante no asume ninguna responsabilidad por inconvenientes, roturas o accidentes debidos a la inobservancia de las indicaciones dadas en el presente manual.

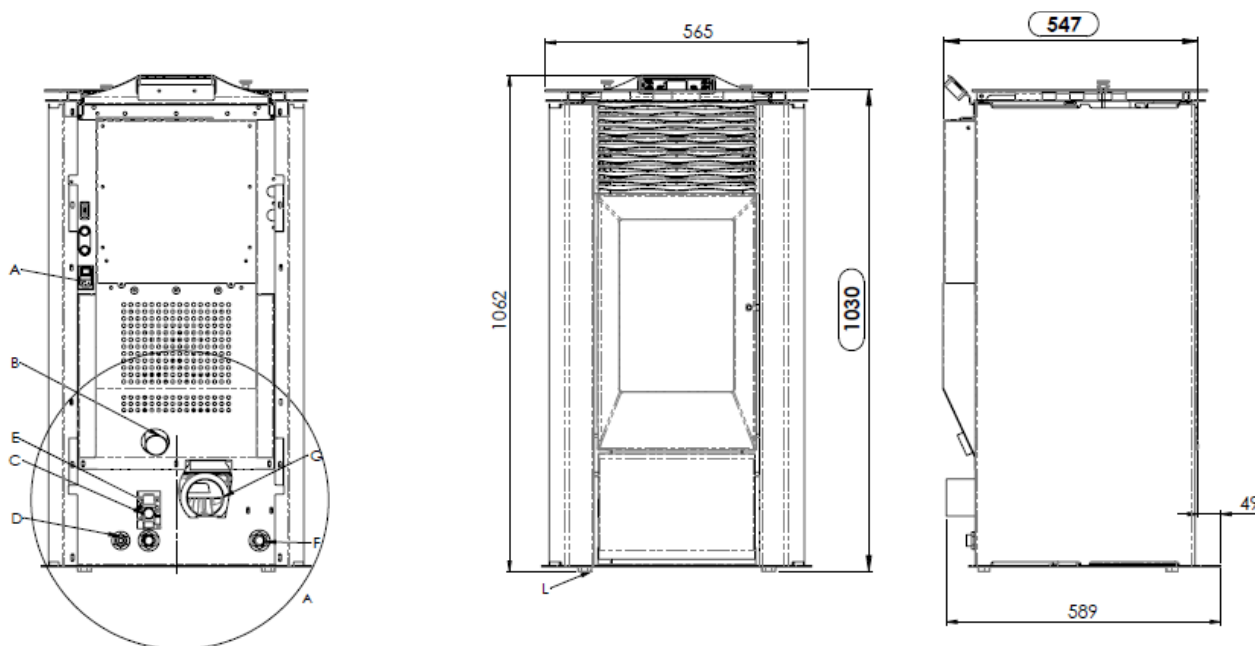
1.4 Descripción técnica

La estufa funciona exclusivamente con pellets y se puede conectar fácilmente al sistema de calefacción. Está provista de sistemas automáticos de control que aseguran un rendimiento térmico ideal y una combustión completa. Además, los dispositivos de seguridad garantizan un funcionamiento sin riesgos para la estufa y para los usuarios.

El equipo instalado según las normas funciona con cualquier condición climática exterior. No obstante, en situaciones críticas como viento fuerte o heladas pueden actuar los dispositivos de seguridad que apagan la estufa.

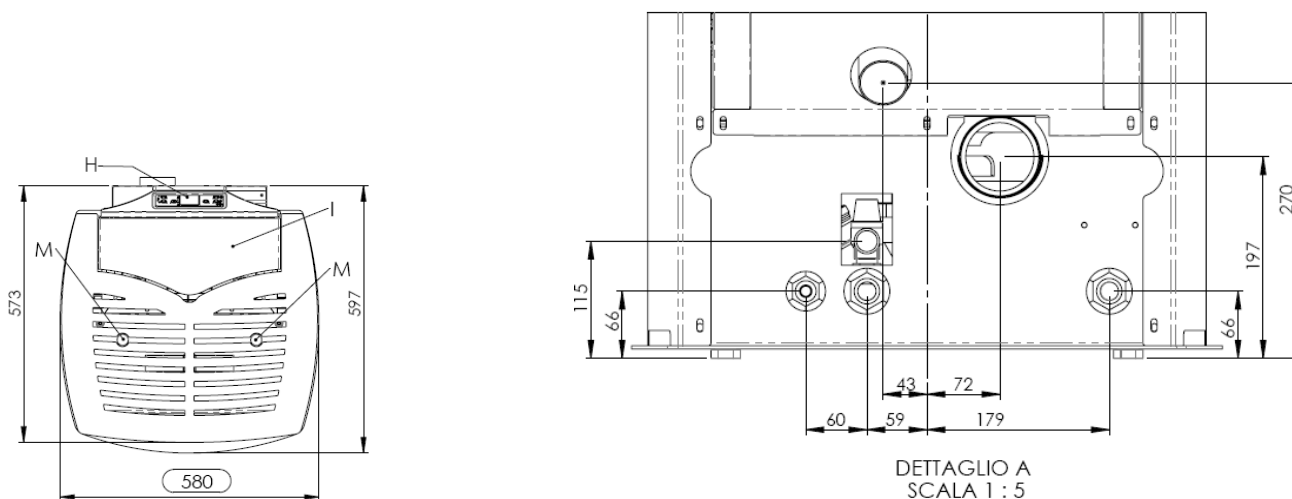
La estufa mod. TERMOFOCUS PLUS ACCIAIO , con potencia nominal de 21,2 kW, garantiza un volumen máximo calefactable de 517 m³ para viviendas con necesidad térmica de 35W/m³. Este valor puede variar en función del aislamiento, del tipo y de la zona climática, factores que han de tenerse en cuenta para elegir correctamente el aparato. Para obtener información técnica, consulte la tabla en la página 5.

Medidas de la termoestufa de pellets TERMOFOCUS PLUS vers.acero

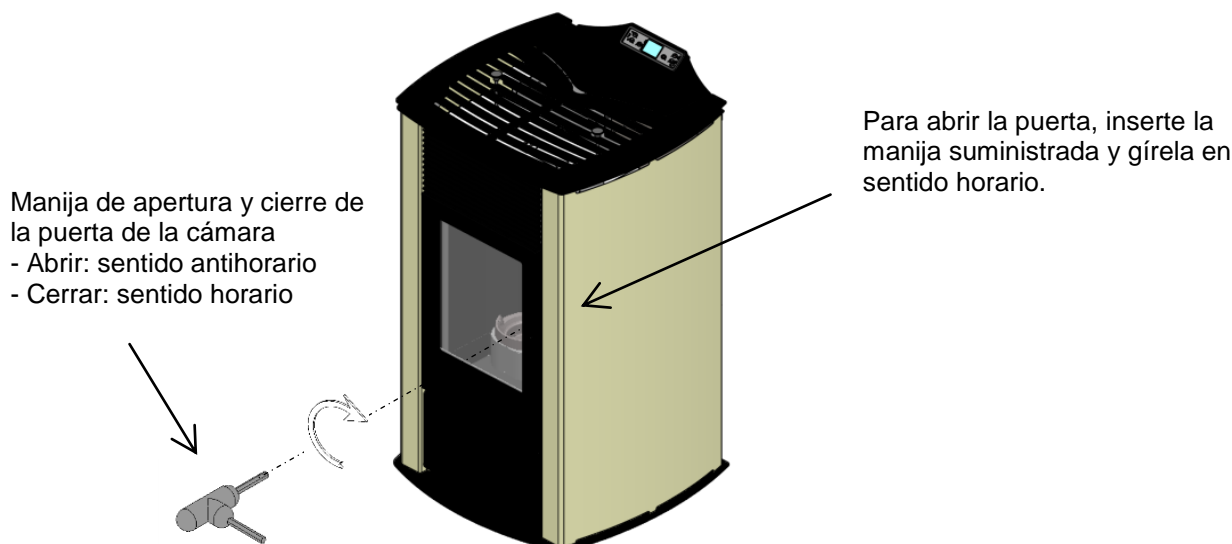


Leyenda:

- A - Conexión del cable eléctrico
- B - Aspiración de aire comburente
- C - Descarga de agua en sobrepresión (1/2" H - 3 bar)
- D - Conexión a la red de agua para calefacción 1/2" M (máx. 2 bar)
- E - Retorno de instalación (3/4" M)
- F - Ida a instalación (3/4" M)
- G - Conexión tubo salida de humos D 80 mm
- H - Panel de mandos mod. F047
- I - Tapa del depósito de pellets
- L - Pies regulables
- M - Pomo para sacudir los turbuladores



Apertura y cierre de la puerta de la cámara en la termoestufa de pellets TERMOFOCUS PLUS



1.5 Combustible y uso permitido

Las estufas de pellets funcionan exclusivamente con pellets (pastillas) de diferentes maderas conformes a la norma **DIN plus 51731, UNE EN ISO 17225-2 o Ö-Norm M 7135**, con las siguientes características:

Poder calorífico:	mín. 4,8 kWh/kg (4180 kcal/kg)
Densidad:	680-720 kg/m³
Humedad:	máx. 10 % en peso
Diámetro:	6 ± 0,5 mm
Porcentaje de cenizas	máx. 1,5 % en peso
Longitud:	mín. 6 mm - máx. 30 mm
Composición:	100 % madera sin tratar proveniente de la industria de la madera o de postconsumo, sin añadido de aglomerantes y sin corteza, conforme a las normas vigentes.
Embalaje:	en sacos de material ecocompatible o biodegradable, o de papel

El depósito de pellets se encuentra en la parte posterior de la estufa. La tapa del depósito se encuentra en la parte superior y la carga se efectúa manualmente con la estufa en función ó apagada, haciendo atención que no desborde y en toda seguridad.

El uso de pellet con características distintas a las del utilizado por el técnico durante el primer encendido exige una recalibración de los parámetros de carga. Esta operación no está cubierta por la garantía.



- Guarde el pellet en un lugar seco y protegido.
- Para garantizar un funcionamiento regular y eficaz, no coloque pellets ni otros combustibles manualmente en el brasero.
- Evite cargar combustibles no aprobados en el depósito.
- No introduzca objetos extraños en el depósito, como recipientes, cajas, bolsas o metales.
- El uso de pellet de baja calidad y no aprobado compromete el funcionamiento del equipo y puede dañarlo, con anulación de la garantía y exención de responsabilidad del fabricante.

1.6 Accesorios suministrados

El suministro incluye:

- Cable de alimentación eléctrica
- Manual de instalación, uso y mantenimiento
- Manija para abrir y cerrar la puerta
- Mando a distancia

1.7 Normas de referencia

- Norma UNE EN 14785:2006:** Requisitos de diseño, fabricación, seguridad y prestaciones, instrucciones y marcado, y respectivos métodos de prueba para la homologación de *generadores de calor alimentados con pellets*.
- Norma UNE EN 60335-1:** Seguridad de aparatos electrodomésticos y similares - parte 1.
- Norma UNE EN 60335-2-102:** Seguridad de aparatos electrodomésticos y similares - parte 2.
- Norma UNE EN 55014-1:** Resistencia electromagnética - Requisitos para electrodomésticos, herramientas eléctricas y equipos eléctricos similares - Parte 1. Emisión de interferencias.
- Norma UNE EN 55014-2:** Resistencia electromagnética - Requisitos para electrodomésticos, herramientas eléctricas y equipos eléctricos similares - Parte 2. Inmunidad, Normas de familia de producto.

- Norma UNE EN 61000-3-2:** Límites de emisión de corrientes armónicas (corriente de entrada ≤ 16 A por fase).
- Norma UNE EN 61000-3-3:** Limitación de las variaciones de tensión y flicker en las redes públicas de suministro de baja tensión para los equipos con corriente nominal ≤ 16 A.
- Norma UNE EN 62233:** Métodos de medida de los campos electromagnéticos de electrodomésticos y similares en relación con la exposición humana.
- Norma RITE :** Capítulo IV.- Condiciones para la ejecución de las instalaciones térmicas
Artículo 19. Generalidades _1.- La ejecución de las instalaciones sujetas a este RITE se realizara por empresas instaladoras habilitadas.
- Normas DIN plus 51731 – UNE EN ISO 17225-2 - Ö-Norm M 7135:** Normas sobre las especificaciones y clasificación del pellet.

1.8 Placa de identificación

La placa de identificación está en la cara interna de la tapa del depósito de pellets o en la pared posterior de la estufa. En ella se indican los datos característicos de la estufa, como la identificación del fabricante, el número de serie, el marcado CE, el laboratorio de ensayo y el número de referencia de la Declaración de prestaciones.

1.9 Puesta fuera de servicio de la estufa

Cuando decida no utilizar más la estufa, desconéctela de la red eléctrica y vacíe el depósito de pellets. Para desechar la estufa, llévela en un embalaje robusto y precintado a un centro especializado en el tratamiento de este tipo de equipos, o entréguela al vendedor si adquiere una estufa nueva de características similares.

Este símbolo que aparece en el producto, en las pilas, los acumuladores o en su embalaje o su documentación indica que el producto y las pilas o acumuladores que contiene, al final de su vida útil, no deben recogerse, recuperarse o desecharse junto con los residuos domésticos.



Una gestión inadecuada de los residuos de aparatos eléctricos y electrónicos, pilas o acumuladores podría provocar la liberación de sustancias peligrosas contenidas en los productos. Para evitar posibles daños para el medio ambiente o la salud, se recomienda al usuario que separe este aparato y/o las pilas o acumuladores que contiene de otros tipos de residuos y lo entregue al servicio municipal encargado de la recogida. Se puede solicitar al distribuidor la recogida de los residuos de aparatos eléctricos y electrónicos en las condiciones y de acuerdo con las modalidades establecidas por las normas nacionales de transposición de la Directiva 2012/19/UE.

La recogida diferenciada y el tratamiento correcto de los aparatos eléctricos y electrónicos, de las pilas y los acumuladores favorecen la conservación de los recursos naturales, el respeto del medio ambiente y garantizan la protección de la salud.

Para obtener más información sobre las modalidades de recogida de los residuos de aparatos eléctricos y electrónicos, de las pilas y los acumuladores es necesario acudir a los ayuntamientos o las autoridades públicas competentes para la concesión de autorizaciones.

1.10 Pedido de reparaciones y recambios

Para solicitar reparaciones o recambios, contacte con el vendedor del equipo, el importador de zona o el centro de asistencia autorizado más cercano, indicando de modo claro los siguientes datos: modelo de estufa, número de serie, fecha de compra, lista de recambios e información sobre las anomalías observadas.



- *Los componentes deben ser reparados por personal autorizado.*
- *Antes de realizar cualquier operación, se debe comprobar que la estufa esté desconectada de la electricidad y fría.*
- *Exija el uso de recambios originales.*

2 TRANSPORTE E INSTALACIÓN

2.1 Embalaje, acarreo, expedición y transporte

La estufa se puede transportar con su embalaje en una carretilla elevadora, introduciendo las horquillas, de longitud adecuada, en las cavidades del palet de madera. Compruebe que los dispositivos utilizados para la elevación y el transporte soporten el peso de la estufa, indicado en la placa de identificación y en el presente manual.

No pase la carga por sitios donde la caída pueda representar un peligro.

Abra el embalaje, saque la estufa del palet, controle que sea conforme a las ilustraciones de las páginas siguientes y ubíquela en el lugar elegido.

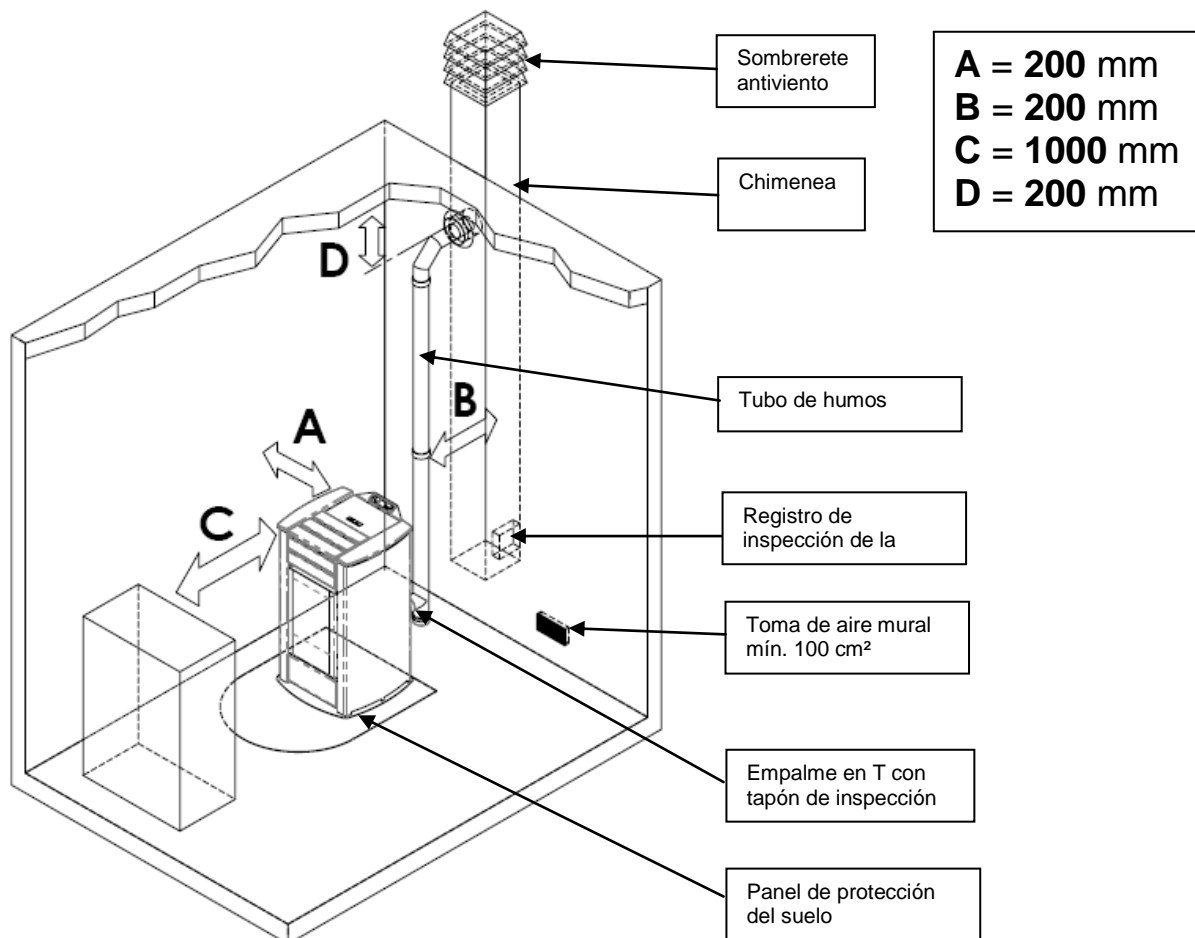
Se recomienda apoyar la estufa en el suelo, en el lugar de instalación, con mucho cuidado y evitando golpes. Es indispensable comprobar que el suelo pueda resistir el peso de la estufa; si no es así, consulte a un técnico especializado. En conformidad con las normas vigentes, la eliminación y el reciclado del embalaje son responsabilidad del usuario final.

2.2 Lugar de instalación, emplazamiento y prevención de incendios

El lugar de instalación debe estar suficientemente ventilado para permitir la evacuación de una eventual pérdida de humos de combustión. El equipo está realizado para funcionar en ambientes domésticos con temperatura no inferior a 0 °C. Está dotado de función antihielo, que activa la bomba de calefacción cuando la temperatura de la instalación es inferior a 6 °C para proteger la cámara térmica y el circuito de calefacción/agua sanitaria. La función antihielo está operativa solo si la estufa está conectada a la alimentación eléctrica.

Para evitar el riesgo de incendio, es necesario proteger del calor las estructuras cercanas a la estufa. Por ejemplo, si el suelo es de madera o de otro material inflamable, se debe apoyar la estufa en un panel de acero o de cristal templado. Las vigas o tablas de madera situadas arriba de la estufa o atravesadas por los pasos de humos deben protegerse con arreglo a las normas de instalación vigentes. Se aconseja tener a mano un dispositivo antiincendios adecuado. La distancia frontal mínima para la protección de objetos inflamables es de 1 m.

En el dibujo siguiente se indican las distancias mínimas de seguridad respecto a materiales inflamables.



Alrededor de la estufa debe quedar espacio suficiente y de fácil acceso para hacer el mantenimiento. La estufa tiene cuatro pies regulables para compensar los posibles desniveles del suelo. Para nivelarla, inclínala y gire el pie que necesite regulación. La estufa se suministra con la sonda de ambiente fijada con una abrazadera a la pared posterior. Se aconseja quitar la abrazadera y ubicar la sonda donde pueda hacer la mejor lectura posible de la temperatura ambiente. Para hacer las mediciones lejos de la estufa, se aconseja instalar un termostato/cronotermostato de ambiente (apartado 4.8).



- No instale la estufa en dormitorios, cuartos de baño ni, en general, en otros ambientes donde ya exista otro equipo de calefacción sin un flujo de aire independiente.
- Si el suelo es de madera, apoye la estufa en un panel de protección conforme a las normas vigentes.
- Se aconseja tener a mano un dispositivo antiincendios adecuado.
- Está prohibido instalar la estufa en ambientes con atmósfera explosiva.

2.3 Toma de aire

La conexión de aspiración o toma de aire de la estufa se encuentra en la parte posterior y es de sección circular con diámetro de 50 mm. En el local donde se instale la estufa debe haber una aportación de aire como mínimo suficiente para la combustión. Por este motivo, el aire de combustión necesario para garantizar un funcionamiento adecuado del equipo se debe aspirar:

- ▶ del ambiente, con la condición de que, cerca de la estufa, haya una toma de aire de pared con una superficie libre mínima de 100 cm², comunicada con el exterior y protegida por fuera con una rejilla;
- ▶ mediante conexión directa al exterior, con un tubo de diámetro interior mínimo de 50 mm y longitud máxima de 1,5 m provisto de terminal externo antiviento (codo hacia abajo).

El flujo de aire también se puede tomar de un local contiguo al de instalación, siempre que dicho flujo se realice libremente a través de aberturas permanentes que comuniquen con el exterior. El local no debe destinarse a garaje, almacén de materiales combustibles o actividades con peligro de incendio.

2.4 Salida de los humos de combustión

La salida de humos se puede hacer mediante conexión a una chimenea convencional.



- Se recomienda al instalador verificar la eficiencia y el estado de la chimenea y la conformidad con las normas locales, nacionales y europeas.
- Es necesario utilizar tubos y empalmes certificados, con juntas adecuadas que aseguren la estanqueidad.
- En caso de incendio, apague la estufa y llame inmediatamente a los bomberos si no consigue extinguirlo al primer intento.

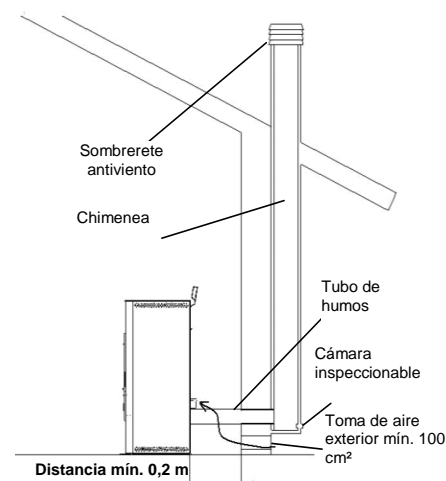
Tipos de instalaciones

A continuación se detallan las definiciones y los requisitos para realizar la salida de humos :

CHIMENEA: conducto vertical que recoge y expulsa a una altura adecuada del suelo los productos de combustión de un solo aparato o, en casos permitidos, de más de uno.

Requisitos técnicos de la CHIMENEA. Debe: - ser estanca a los productos de combustión y contar con el aislamiento necesario en función de la utilización;

- ser lo más vertical posible, con una desviación inferior a 45° respecto al eje;
- estar suficientemente aislada de materiales inflamables mediante una cámara de aire o aislante;
- tener sección interior preferiblemente circular, constante, libre e independiente;
- en lo posible, tener una cámara inspeccionable para la recolección de materiales sólidos
- y eventuales condensados, debajo de la embocadura del tubo de humos.



TUBO DE SALIDA DE HUMOS: conducto o elemento de conexión entre el equipo y la chimenea para la evacuación de los productos de combustión.

Requisitos técnicos del TUBO DE HUMOS: - no debe atravesar locales donde no se permita instalar aparatos de combustión;

- está prohibido realizarlo con tubos metálicos flexibles o de fibrocemento;
- está prohibido utilizar elementos en contrapendiente;
- los tramos horizontales deben tener una pendiente mínima de 3 % hacia arriba;
- la longitud del tramo horizontal debe ser lo menor posible y nunca superior a 3 m;
- el número de cambios de dirección, sin el empalme en T, no debe ser superior a tres;
- para un cambio de dirección de más de 90°, usar como máximo dos codos cuya longitud en proyección horizontal no sea superior a 2 m;
- el tubo de humos debe tener sección constante y permitir la extracción del hollín.

SOMBRETERE: dispositivo montado en la cima de la chimenea que sirve para descargar a la atmósfera los productos de la combustión.

Requisitos técnicos del SOMBRETERE: - debe tener sección equivalente a la de la chimenea;

- la sección útil no debe ser inferior al doble de la sección interior de la chimenea;
- debe impedir la entrada de lluvia y cuerpos extraños y asegurar la evacuación de los productos de la combustión en cualquier condición atmosférica;
- debe garantizar una adecuada dispersión de los productos de la combustión y estar situada fuera de la zona de reflujos;
- no debe estar provista de medios mecánicos de aspiración.

- La salida directa de los productos de la combustión debe hacerse en la cubierta del inmueble; está prohibido dirigirla a espacios cerrados aunque carezcan de techo.

- Usar siempre tubo aislado, para evitar:

- si discurre la chimenea por el exterior: evitar que se enfríen los productos de la combustión y no tengamos tiro suficiente,
- si discurre la chimenea por el interior: evitar quemaduras por contacto con la chimenea, y de igual forma evitar que no tengamos tiro suficiente,

- Realizar siempre salida de gases a cubierta del edificio tal y como indica la normativa vigente,

- Colocar terminales de chimenea específicos, pero no giratorios para evitar que se agarroten por los composición de los gases de combustión de estos combustibles, el diámetro necesario de chimenea depende en gran parte de la localidad donde se encuentre la instalación:

por la temperatura exterior, la altitud, etc.,

En cualquier caso, siempre se debe consultar con el fabricante de la chimenea cual es el diámetro necesario en función de la longitud y figura de cada composición de chimenea.

- Siempre tener presente el tiro mínimo necesario (Pa) indicado en la tabla de características técnicas, este es el valor necesario que hay que cumplir para garantizar el buen funcionamiento del aparato.

- Siempre se deberá respetar la normativa vigente actual respecto a todo lo relacionada a salida de gases quemados



2.5 Control de la posición del brasero y de los turbuladores

Antes de encender la estufa, es importante controlar que el brasero esté en la posición correcta y enganchado en las fijaciones. Controlar también que los pomos para sacudir los turbuladores estén bajados (en reposo). La posición incorrecta del brasero o de los turbuladores provoca fallos de funcionamiento y un ennegrecimiento excesivo del vidrio.



A cada encendido del equipo, controle que el brasero y el sacudidor de los turbuladores estén bien ubicados.

2.6 Conexión eléctrica

Conecte el cable de alimentación eléctrica por una parte a la toma posterior de la estufa y por la otra a una toma de corriente mural.

La tensión de la red eléctrica debe tener el valor que se indica en la placa de identificación de la estufa y en el apartado de datos técnicos de este manual.

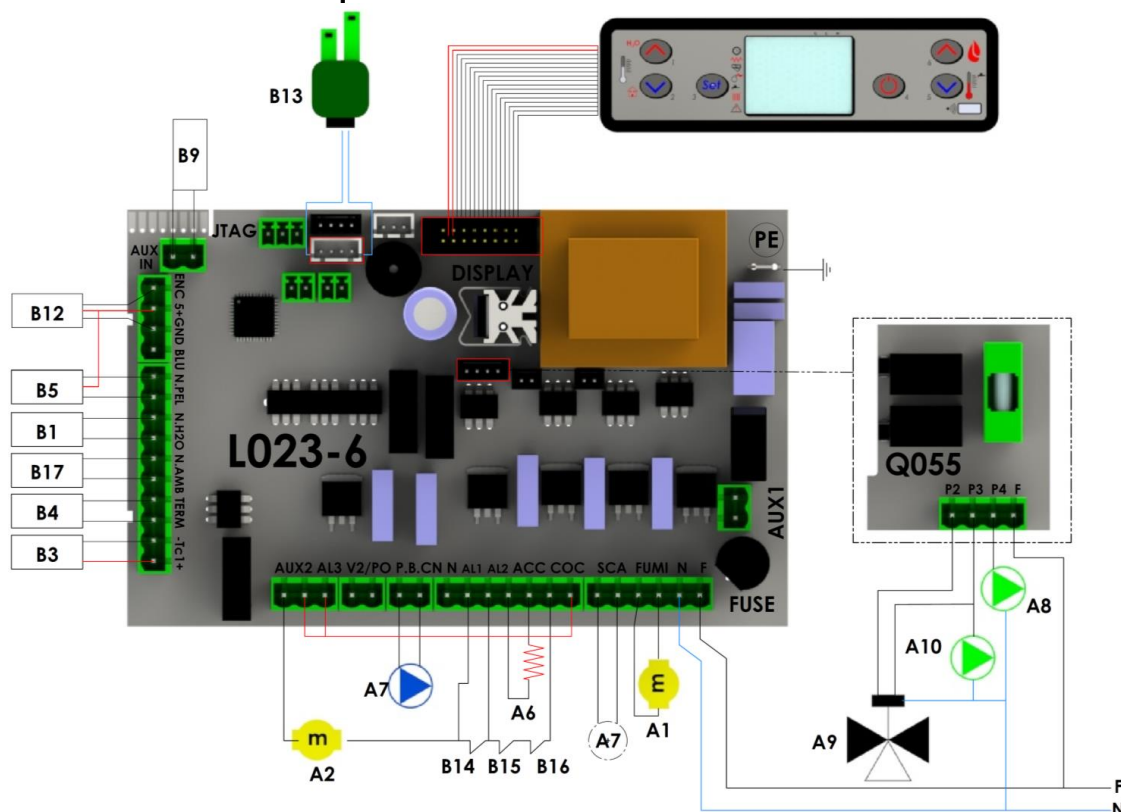
Antes de un período de inactividad de la estufa, se recomienda desconectarla de la corriente eléctrica.



- Compruebe que la instalación eléctrica sea conforme a las normas y esté dotada de puesta a tierra e interruptor diferencial.
- El cable de alimentación no debe tocar nunca el tubo de salida de humos de la estufa.

2.7 Esquema eléctrico

Esquema eléctrico con válvula de 3 vías



A1	Ventilador de humos
A2	Motor sinfin
A6	Bujía
A7	Bomba de calefacción
A8	Bomba de calefacción acoplado a la segunda bomba A10
A9	Válvula de tres vías *
A10	Bomba sanitaria junto a la calefacción con bomba A8 *

B1	Sonda agua de seguridad de la caldera (S1)
B3	Sonda de humos
B4	Termostato ambiente / Termostato puffer calefacción. *
B5	Transductor de presión agua
B9	Flujostato / termostato acumulador ACS *
B12	Codificador ventilador humos
B13	Debimetro
B14	Conmutador de presión
B15	Termostato de seguridad pellet
B16	Termostato de seguridad H ₂ O
B17	Sonda de ambiente

* Opt.

2.8 Esquema eléctrico para instalación por zonas

Antes de instalar la termoestufa en la vivienda, controle el tipo de sistema de calefacción. Si está dividido en zonas, es necesario montar una centralita electrónica específica para circuitos multizona, que se suministra como opcional. Esto es necesario para evitar que la cámara térmica se sobrecaliente por el posible cierre simultáneo de las válvulas de zona, con el consiguiente corte del agua caliente.

2.9 Conexiones hidráulicas

La potencia térmica del equipo se debe calcular antes de instalarlo, teniendo en cuenta las necesidades de calor del edificio conforme a las normas vigentes. El sistema debe estar provisto de todos los componentes necesarios para el funcionamiento correcto. Según las normas y la buena práctica de instalación, entre la estufa y el sistema de calefacción deben montarse válvulas de corte y válvulas antirretorno para aislarlos entre sí en caso de mantenimiento o control.

Durante la carga de agua en la cámara térmica, proceda lentamente para expulsar todo el aire por el purgador (para un sistema de vaso cerrado, de 1,1 a 1,5 bar).

La estufa de pellets tiene en su interior el circuito hidráulico de calefacción, compuesto de circulador, válvula de seguridad, purgador de aire, sondas de temperatura y transductor de presión.

Se recuerda que, si el sistema de calefacción está dividido en zonas, es indispensable instalar una centralita multizona que se suministra a pedido.

Para leer la presión del circuito hidráulico de la caldera, pulse durante 3 segundos la tecla P5 del panel de control.

Para conectar la termoestufa a un sistema de agua sanitaria, se aconseja llamar a un técnico autorizado a fin de que optimice el conexionado hidráulico y las prestaciones de todo el sistema sin comprometer el funcionamiento del aparato. Para la conexión al circuito de agua sanitaria, es necesario instalar una válvula de 3 vías fuera de la estufa cuando el circuito no es funcional con la bomba sanitaria.

Para conectar la válvula de 3 vías se debe pedir la tarjeta electrónica suplementaria mod. Q055 para la gestión de los mandos. Puede ser necesario actualizar el software de la tarjeta base de control.



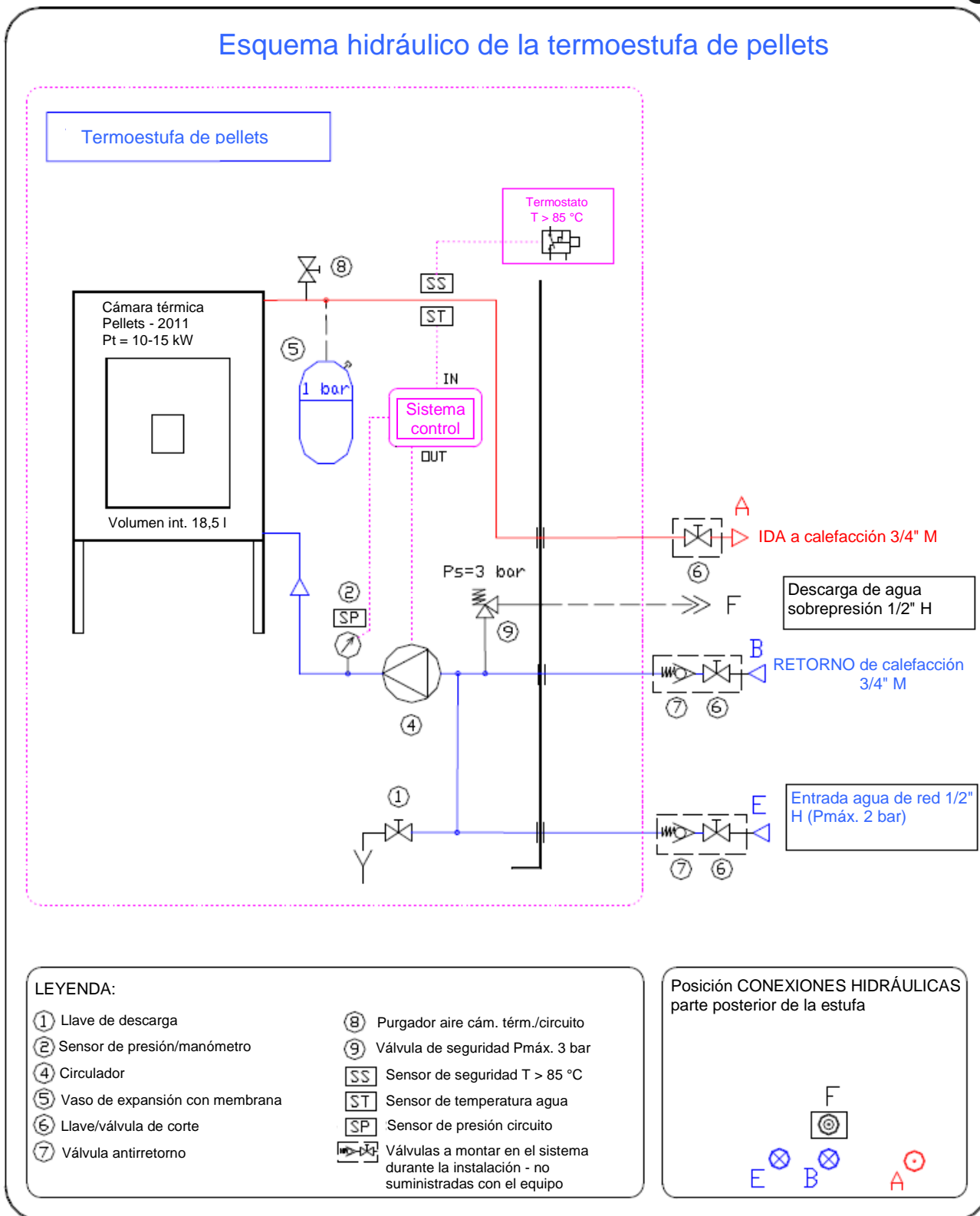
Durante el transporte de la estufa, las juntas del sistema hidráulico pueden aflojarse o moverse y causar pérdidas de agua tras la puesta en marcha. Para evitarlo, durante la carga de agua y a las pocas horas de funcionamiento, se recomienda controlar el apriete de las tuercas de fijación de los circuladores y la cámara térmica, y ventear el aire que haya quedado en la instalación.

Junto con estos accesorios se debe pedir la tarjeta electrónica suplementaria mod. Q055 para la gestión de los mandos. Puede ser necesario actualizar el software de la tarjeta base de control.

Una vez terminada la conexión del agua sanitaria, se debe entrar en el menú técnico del control y seleccionar el tipo de circuito. Las funciones del agua sanitaria implementadas (INTERCAMBIADOR SANITARIO, ACUMULADOR o ACUMULADOR SANITARIO) se indican en pantalla –con uno de los mensajes detallados más abajo– al producirse la conmutación de calefacción a agua sanitaria, y permanecen hasta que termina la demanda de agua sanitaria del termostato o del flujostato.



Esquema hidráulico de la termoestufa de pellets



2.10 Emergencias

Se aconseja tener a mano un dispositivo antiincendios adecuado.
Si se produce un incendio, proceda del siguiente modo:



- *Desconecte inmediatamente la estufa de la corriente.*
- *Apague el fuego con un extintor apropiado.*
- *Llame rápidamente a los bomberos.*
- *No intente apagar el fuego con chorros de agua.*

3 SEGURIDAD DE LA ESTUFA

3.1 Distancia mínima de materiales inflamables

Para evitar incendios, la estufa se debe instalar a una distancia de seguridad con respecto a cualquier material inflamable, tal como se indica en la tabla técnica del manual y en la placa de datos del equipo.

Preste atención al tipo de suelo: para materiales delicados e inflamables, se aconseja apoyar la estufa en placas de acero o vidrio templado (vea el capítulo 2 - Transporte e instalación). En caso de objetos muy delicados, como muebles, cortinas o sofás, aumentar considerablemente la distancia a la estufa.

3.2 Dispositivo de seguridad en la salida de humos

Durante el funcionamiento normal, la cámara de combustión está en depresión para impedir que las eventuales pérdidas de humo salgan al ambiente. Si no se alcanza un cierto valor de vacío, o si la salida de humos está atascada, el vacuostato detecta la falta de depresión en la cámara de combustión o el debímetro detecta la ausencia del flujo de aire comburente. En tal caso, el control electrónico detiene el motor de rotación del sinfín y advierte de la anomalía con un mensaje en el panel de mandos: "AL 8 FALTA DEPRES" o "AL 9 TIRO INSUF".

3.3 Seguridad contra sobrepresiones en la cámara de combustión

En caso de sobrepresión de los humos en la cámara y en los conductos de evacuación, dichos humos se descargan a través de las válvulas de seguridad situadas sobre el intercambiador de calor. Durante el funcionamiento normal, estas válvulas están cerradas por su propio peso y por la depresión de la cámara, y garantizan la estanqueidad ante una eventual salida de humos.



Controle periódicamente el cierre, el estado general y el funcionamiento de las válvulas.

3.4 Sobrecalentamiento - termostatos de seguridad

En la pared inferior del depósito, precisamente en el conducto de pellets y en la cima de la cámara térmica, hay dos sondas de temperatura conectadas a sendos termostatos de seguridad que, en caso de calentamiento excesivo, desactivan automáticamente la alimentación del pellet. En este caso, el extractor de humos o los ventiladores siguen funcionando para enfriar rápidamente la estufa. La anomalía se indica en el panel de mandos con el mensaje "AL 7 SEGUR TERMICA". Si actúa el termostato:

- ▶ Deje enfriar la estufa al menos 45 minutos.
- ▶ Rearme el termostato pulsando el botón situado dentro de la estufa junto al interruptor (figura al lado).
- ▶ Encienda la estufa normalmente.

Temperatura de actuación termostato depósito de pellets : > 85 °C

Temperatura de actuación termostato cámara térmica: > 95 °C



3.5 Fallo de llama al conducto de alimentación de pellets

El reseteo se realiza de la siguiente manera:

- ▶ Depresión en la cámara de combustión (apartado 3.2.)
- ▶ Forma en sifón del conducto de alimentación de pellets
- ▶ Termostato de seguridad del depósito (apartado 3.4)

3.6 Dispositivo eléctrico de protección contra sobrecorrientes

El equipo está protegido contra sobrecorrientes por uno o más fusibles de 2 A instalados en la alimentación del interruptor general de la estufa, situado en la parte posterior.

3.7 Seguridad contra la interrupción de la corriente eléctrica

Dada la pequeña cantidad de pellets que se queman en el brasero, la interrupción temporal de la corriente eléctrica no reduce la seguridad de la estufa y la temperatura del depósito no alcanza valores elevados (< 85 °C).

Durante la interrupción de la corriente puede producirse un breve escape de humo al ambiente, que no supone ningún peligro.



Está prohibido alterar los dispositivos de seguridad.

3.8 Seguridad contra sobrepresiones en el circuito hidráulico

En caso de sobrepresión del agua en la cámara ($P > 3$ bar), la válvula de seguridad montada en el sistema hidráulico interior de la estufa se activa para descargar agua.



Está prohibido alterar los dispositivos de seguridad.

3.9 Fallo del ventilador de extracción de humos

Si, por cualquier motivo, el ventilador de extracción de humos se detiene, el control electrónico bloquea instantáneamente la entrada de pellets y visualiza el mensaje "AL 4 FALLO - ASPIR".

4 USO DE LA ESTUFA

4.1 Introducción

La estufa de pellets aúna la calidez del fuego de leña a la comodidad del control automático de la temperatura, con posibilidad de programar el encendido y apagado para toda la semana.

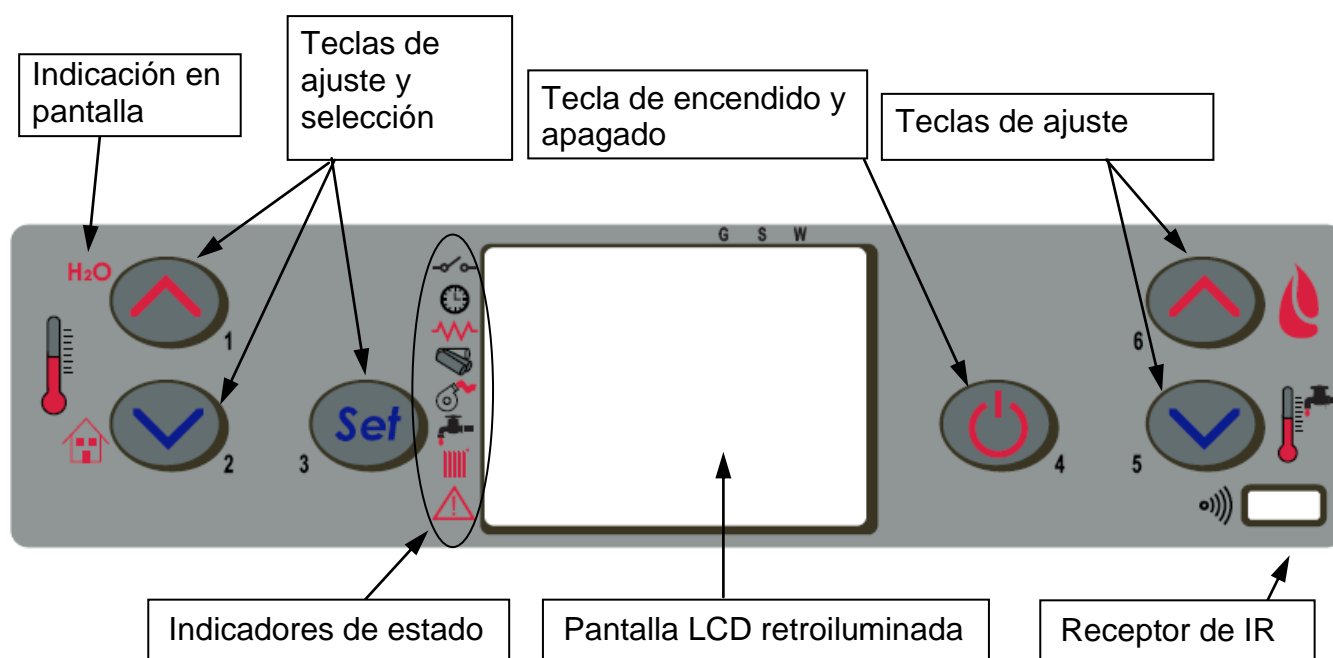
Es posible conectar un termostato o un cronotermostato externo para medir la temperatura en un punto distinto de aquel donde está colocada la estufa.

Para un uso seguro, se aconseja tener en cuenta las siguientes indicaciones:

- En la primera puesta en marcha se puede sentir mal olor. Airee bien el ambiente, especialmente en el primer encendido.
- Cargue el depósito exclusivamente con pellets. Durante la carga, evite que el saco entre en contacto con las superficies calientes de la estufa.
- No introduzca en el depósito ningún combustible que no sea el pellet indicado en este manual.
- No utilice el equipo para incinerar residuos.
- La estufa debe funcionar siempre con la puerta de la cámara cerrada.
- Controle periódicamente las juntas de la puerta de la cámara para prevenir filtraciones de aire.
- Para garantizar un rendimiento térmico adecuado y un funcionamiento correcto, limpie el brasero cada vez que cargue pellets.
- Al primer encendido, es importante no sobrecalentar la estufa sino aumentar gradualmente la temperatura, programando temperaturas de funcionamiento bajas (vea el apartado de programación de la temperatura).
- Durante el encendido, el funcionamiento y el apagado, la estufa puede crujir a causa de las dilataciones y contracciones térmicas.

4.2 Descripción del panel de mandos

El panel está formado por una pantalla LCD retroiluminada, la tecla de encendido y apagado "P4", la tecla de función SET/MENÚ "P3", las cuatro teclas de menú "P1", "P2", "P5" y "P6" y siete símbolos que indican el estado de funcionamiento de la estufa.



El panel permite encender y apagar la estufa, regularla durante el funcionamiento y ajustar los programas de gestión y mantenimiento.

En la pantalla se visualizan informaciones sobre el estado de funcionamiento de la estufa.

Para acceder a los menús, proceda del siguiente modo:

- Pulse la tecla SET "P3".
- Pulse las teclas "P5" y "P6" para recorrer los menús.
- Presione una de las teclas de aumento/disminución "P1" o "P2" para ajustar el parámetro deseado.
- Pulse la tecla SET "P3" para confirmar el ajuste.

A través de los menús se pueden obtener los diversos tipos de visualización y hacer los ajustes disponibles según el nivel de acceso.

En la tabla siguiente se detallan los mandos y los mensajes que aparecen durante la programación y el ajuste de los parámetros de funcionamiento.

tecla	descripción	modo	acción	indic. superior	indic. inferior	límites
1	Aumentar temperatura	AJUSTE TEMPERATURA	Aumenta la consigna de temperatura del termostato del agua y del de ambiente.	Ajuste H2O/aire	Temperatura	aire 7 °C ÷ 40 °C agua 30 °C ÷ 80 °C
		PROGRAMACIÓN	Aumenta el valor del parámetro seleccionado	Parámetro seleccionado	Valor parámetro	
		TRABAJO	Muestra la temperatura	Temperatura humos	Temperatura agua	
2	Reducir temperatura	AJUSTE TEMPERATURA	Disminuye la consigna de temperatura del termostato del agua y del de ambiente.	Ajuste H2O/aire	Temperatura	aire 7 °C ÷ 40 °C agua 30 °C ÷ 80 °C
		PROGRAMACIÓN	Disminuye el valor del parámetro seleccionado	Parámetro seleccionado	Valor parámetro	
		TRABAJO	Muestra el estado operativo de la estufa	Presión en el circuito de agua	Velocidad ventilador humos	
3	Set/menú	-	Con presiones sucesivas da acceso al ajuste de temperatura y al menú de parámetros de usuario y técnico	Ajuste/parámetro	Temperatura/valor	
	ON/OFF Desbloqueo	TRABAJO	Presionada durante 2 segundos enciende o apaga la estufa según que esté apagada o encendida	Muestra el estado obtenido	-	
		BLOQUEO	Desbloquea la estufa y la deja apagada	OFF	-	
4	ON/OFF Desbloqueo	PROGRAMACIÓN	Permite salir del menú de programación en cualquier punto. Los cambios quedan guardados.	-	-	
5		Reducir potencia	TRABAJO	Disminuye la potencia o la consigna del termostato del agua del acumulador sanitario (si habilitado).	Nivel de potencia	Consigna temp. ACS
6	Aumentar potencia	TRABAJO	Aumenta la potencia o la consigna del termostato del agua del acumulador sanitario (si habilitado).	Nivel de potencia	Consigna temp. ACS	1 - 5

La figura junto a estas líneas describe el significado de los símbolos de estado que se visualizan a la izquierda de la pantalla.

La aparición de cada uno de estos símbolos señala la activación del dispositivo correspondiente.

	Contacto externo
	Crono
	Resistencia eléctrica
	Sinfín
	Extractor de humos
	Activación circuito ACS
	Activación circuito CALEFACCIÓN
	ALARMA

4.3 Encendido

4.3.1 Control antes del encendido

Antes de encender la estufa:

- Asegúrese de haber leído y comprendido el manual.
- El depósito debe estar cargado de pellets.
- La cámara de combustión debe estar limpia.
- El brasero debe estar completamente vacío, sin residuos de combustión y correctamente ubicado en el portabrasero.
- Compruebe el cierre hermético de la puerta de la cámara y del cenicero.
- Verifique la conexión del cable eléctrico y la conmutación a ON/1 del interruptor situado en la parte posterior de la estufa.
- Compruebe la apertura de las válvulas de corte en ida y retorno y la presión del circuito hidráulico.

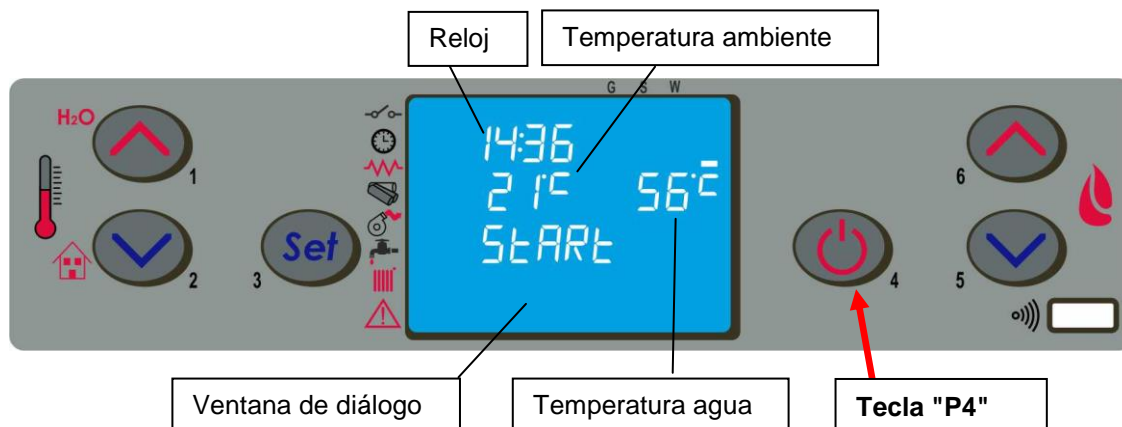


- A la primera puesta en marcha, quite de la cámara de combustión y del vidrio todos los elementos que se puedan quemar (instrucciones, etiqueta).
- Antes de encender la estufa tras una inactividad prolongada, puede ser necesario quitar los restos de pellets que hayan quedado en el depósito porque este combustible, si se humedece, no es idóneo para la combustión ni asegura una buena limpieza de la cámara.

4.3.2 Puesta en marcha

Para encender la estufa, pulse la tecla "P4" durante 3 segundos: en pantalla aparece la indicación "START". Esta fase es automática y está totalmente gestionada por el control electrónico, sin posibilidad de modificar los parámetros.

Como alternativa, se puede encender la estufa presionando al mismo tiempo las teclas P4 y P5 durante 3 segundos. En la pantalla aparece la indicación ESPERA DEMANDA. Con esta modalidad, la estufa queda en estado de espera y se enciende solo si hay una demanda de calor, ya sea de calefacción o de agua caliente sanitaria (si está disponible).



La estufa realiza las diversas fases de puesta en marcha de acuerdo con los niveles y tiempos programados, hasta llegar a la condición de trabajo si no ha surgido ninguna anomalía o alarma. El proceso es el siguiente:

estado	duración	dispositivos				condiciones para pasar al estado siguiente
		encendedor	asp. humos	sinfín	interc.	
APAGADO	-	OFF	OFF	OFF	OFF	ON/OFF
START - PRECAL.	40"	ON	ON	OFF	OFF	transcurso tiempo 40"
PRECARGA PELLETS	Pr40	ON	ON	ON	OFF	transcurso tiempo Pr40
ESPERA LLAMA	Pr41	ON	ON	OFF	OFF	transcurso tiempo Pr41
CARGA PELLETS	-	ON	ON	ON	OFF	temperatura humos > Pr13
FUEGO PRESENTE	Pr02	OFF	ON	ON	ON	transcurso tiempo Pr02
TRABAJO	-	OFF	ON	ON	ON	temperatura ambiente < consigna temperatura - temperatura humos < Pr14
TRABAJO MODULA	-	OFF	ON	ON	ON	temperatura ambiente < consigna temperatura - temperatura agua > consigna agua - temperatura humos < Pr14
LIMPIEZA BRASERO	Pr12	OFF	ON	ON	ON	con frecuencia Pr03
TRABAJO	-	OFF	ON	ON	ON	ON/OFF para apagar
LIMPIEZA FINAL	Pr39 (*)	OFF	ON	OFF	-	(*) Pr39 transcurre desde el momento en que T.humos < Pr13

Al cabo de un cierto tiempo, si la temperatura de los humos no ha alcanzado el valor mínimo admitido, la estufa activa el estado de alarma.

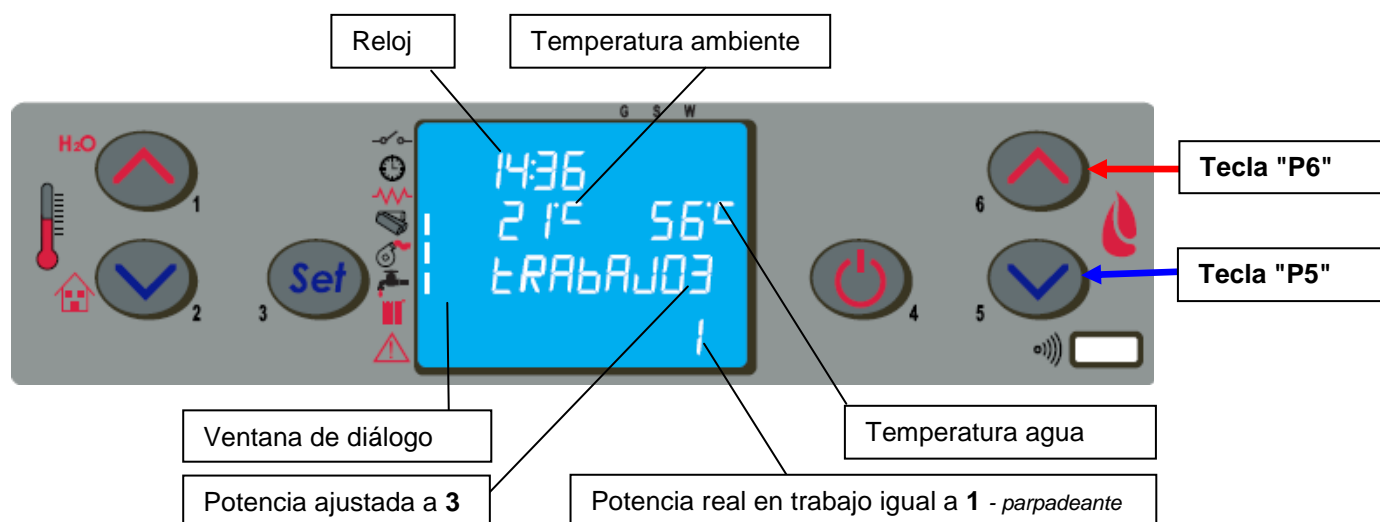


- Está prohibido utilizar líquidos inflamables para el encendido.
- Si el encendido falla repetidamente, llame al Servicio Técnico Ferroli.

4.4 Funcionamiento

Si la PUESTA EN MARCHA termina correctamente, la estufa pasa al modo TRABAJO, que es el de funcionamiento normal.

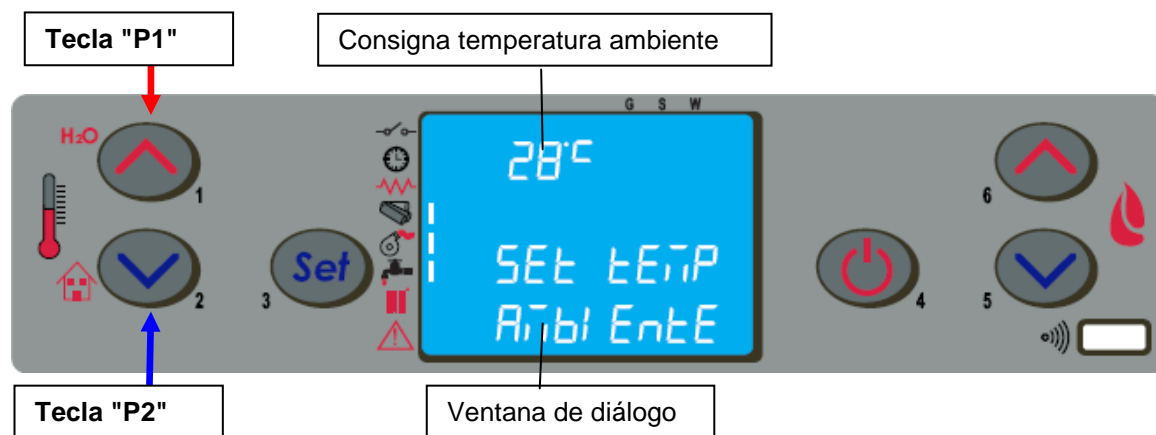
El usuario puede regular la potencia de calefacción entre 1 y 5 mediante las teclas "P5" y "P6".



- Se recomienda controlar el nivel de pellets en el depósito para evitar que la llama se apague por falta de combustible.
- Antes de cargar pellets, cerciórese de que la estufa esté apagada.
- La tapa del depósito de pellets debe estar siempre cerrada, ábrala solamente para hacer la carga.
- Guarde los sacos de pellets como mínimo a 1,5 m de la estufa.

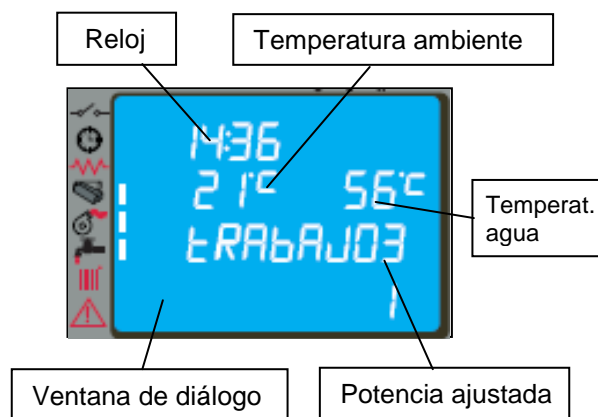
4.4.1 Modificación de la consigna de temperatura ambiente

Para modificar la temperatura ambiente, pulse la tecla "P2" y seleccione CAMBIAR SET AMBIENTE. Pulse luego las teclas "P1" y "P2": en pantalla aparece la consigna (SET) actual de temperatura.



Cuando la temperatura ambiente alcanza el punto de consigna o la temperatura de los humos llega al valor máximo programado, la potencia se reduce automáticamente al mínimo, en estado de **MODULACIÓN**.

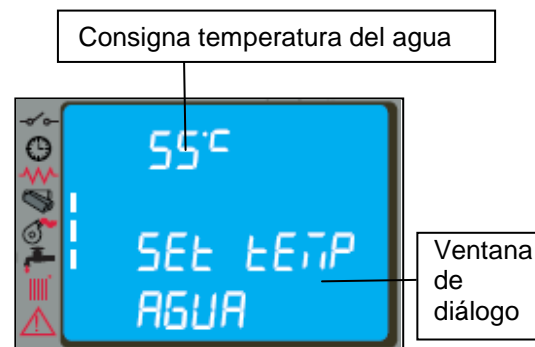
Si se activa el modo STAND-BY (espera), la estufa se apaga con un tiempo de retardo después de alcanzar la temperatura programada y se reactiva cuando la temperatura ambiente es inferior a un valor especificado.



Cuando la temperatura de los humos alcanza el valor máximo programado, en pantalla aparece el mensaje **"MODULA F"** y la estufa activa la modulación de la llama sin intervención del usuario. Si la temperatura supera los **280 °C** aparece la alarma **"ALARMA ALTA TMP HUMOS"** y la estufa activa el procedimiento de apagado.

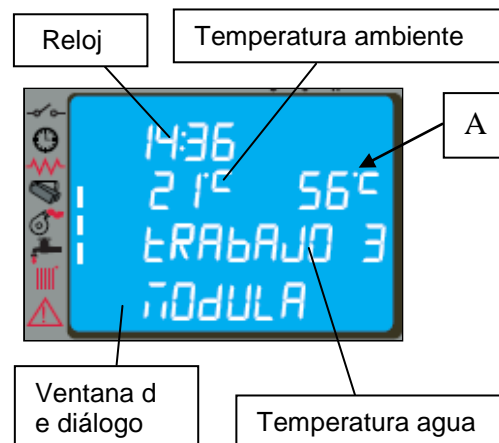
4.4.2 Modificación de la consigna de temperatura del agua

Para modificar la temperatura ambiente, pulse la tecla "P1" y seleccione CAMBIAR SET AGUA.
Pulse luego las teclas "P1" y "P2": en pantalla aparece la consigna (SET) actual de temperatura.



Quando la temperatura del agua alcanza el punto de consigna, incluso simultáneamente a la situación descrita en el apartado 4.4.1, la potencia se reduce automáticamente al mínimo, en estado de **MODULACIÓN**.

En la versión Idro, si no se alcanza la consigna de temperatura del agua, la situación se indica en pantalla con la activación del segmento (A).



4.4.3 Reencendido desde STAND-BY

Tras el apagado, la estufa inicia la operación de enfriamiento, activando el extractor de humos a la velocidad programada para la limpieza del brasero. El reencendido se produce cuando la temperatura ambiente alcanza el valor de consigna (SET).

4.4.4 Limpieza del brasero

Durante el funcionamiento normal en modo Trabajo, a intervalos programados mediante un parámetro, se activa el modo "LIMPIEZA BRASERO" durante el tiempo especificado.

4.4.5 Agua caliente sanitaria con intercambiador rápido

Cuando hay una demanda de agua sanitaria, en la pantalla aparece la indicación "INTERC SANIT" y se enciende el símbolo del grifo. Esta función se realiza solamente si la estufa está encendida y el agua de la cámara térmica ha alcanzado una temperatura suficiente. En los demás casos, el suministro no se produce.

4.4.6 Agua caliente sanitaria con acumulador

Esta configuración exige el uso de un termostato exterior para medir la temperatura del agua sanitaria contenida en el acumulador. Cuando la temperatura se hace inferior al ajuste del termostato exterior, se activa la producción de agua sanitaria. En la pantalla de la estufa aparece el mensaje ACUMUL SANIT y se enciende el símbolo del grifo mientras se satisface la demanda.

Si la estufa está en modo ESPERA DEMANDA, se enciende automáticamente y se dispone en TRABAJO. Cuando el agua de la cámara térmica alcanza la temperatura de trabajo, se activa el suministro de agua al acumulador.

Cuando el acumulador alcanza la temperatura de consigna, la estufa envía el calor residual al sistema de calefacción durante dos minutos, tras lo cual, si no hay más demandas, se dispone en ESPERA DEMANDA o en MODULACIÓN, según los ajustes (apartado 4.6.5).

Si la estufa está en modo APAGADO, no se enciende y el servicio no se produce.



4.4.7 Sistema con depósito de inercia / acumulador de calor

Esta configuración exige el uso de un termostato exterior para medir la temperatura del agua contenida en el depósito de inercia. Cuando la temperatura se hace inferior al ajuste del termostato exterior, en la pantalla de la estufa aparece el mensaje AGUA DEP INERCIA o AGUA ACUMUL y se encienden, respectivamente, el símbolo del grifo o del radiador según cuál sea el dispositivo abastecido.

Si la estufa está en modo ESPERA DEMANDA, se enciende automáticamente, se dispone en TRABAJO y, cuando el agua de la cámara térmica llega a la temperatura de trabajo, se activa la ida de agua al depósito de inercia.

Cuando el agua del depósito de inercia llega a la temperatura de consigna, la estufa se dispone en ESPERA DEMANDA (se recomienda poner la función STAND-BY en ON, apartado 4.6.5).

Si la estufa está en modo APAGADO, no se enciende y el servicio no se produce.

4.5 Apagado

Para apagar la estufa es suficiente presionar la tecla "P4" durante 2 segundos.

El sinfín se para de inmediato, el extractor de humos funciona a alta velocidad y en pantalla aparece la indicación "LIMPIEZA FINAL".

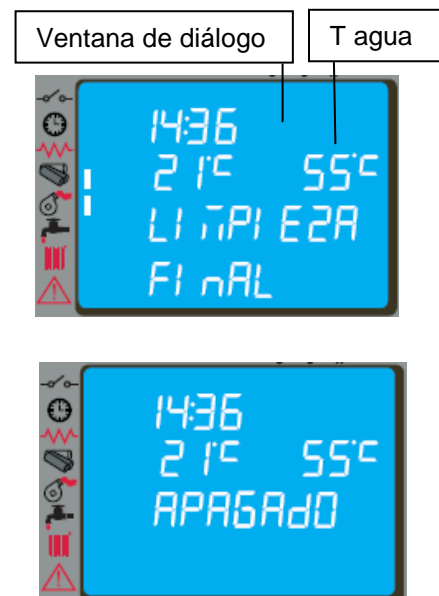
Al final de la operación, en pantalla aparece la indicación "APAGADO".

Durante la fase de apagado, no se puede volver a encender la estufa hasta que la temperatura de los humos permanece por debajo de un valor prefijado durante el tiempo programado. En pantalla aparece la indicación "ESPERA REFRIGER".

4.6 Menú

Pulsando la tecla "P3" (SET) se accede al menú, que permite hacer los ajustes por los cuales se regirá el control electrónico. En la tabla siguiente se describe la estructura del menú con los ajustes que puede realizar el usuario.

Nivel 1	Nivel 2	Nivel 3	Nivel 4	Valor
02 - ajuste reloj	01 - día			Día
	02 - horas			Horas
	03 - minutos			Minutos
	04 - día			Día
	05 - mes			Mes
	06 - año			Año
03 - ajuste crono	01 - habilita crono	01 - habilita crono		on/off
		02 - program día	01 - crono día	
	02 - start 1 día			hora
	03 - stop 1 día			hora
	04 - start 2 día			hora
	05 - stop 2 día			hora
	03 - program semana	01 - crono semana		on/off
		02 - start 1 día		hora
		03 - stop 1 día		hora
		04 - lunes prog 1		on/off
		05 - martes prog 1		on/off
		06 - miércoles prog 1		on/off
		07 - jueves prog 1		on/off



<i>Nivel 1</i>	<i>Nivel 2</i>	<i>Nivel 3</i>	<i>Nivel 4</i>	<i>Valor</i>
		08 - viernes prog 1		on/off
		09 - sábado prog 1		on/off
		10 - domingo prog 1		on/off
		11 - start prog 2		hora
		12 - stop prog 2		hora
		13 - lunes prog 2		on/off
		14 - martes prog 2		on/off
		15 - miércoles prog 2		on/off
		16 - jueves prog 2		on/off
		17 - viernes prog 2		on/off
		18 - sábado prog 2		on/off
		19 - domingo prog 2		on/off
		20 - start prog 3		hora
		21 - stop prog 3		hora
		22 - lunes prog 3		on/off
		23 - martes prog 3		on/off
		24 - miércoles prog 3		on/off
		25 - jueves prog 3		on/off
		26 - viernes prog 3		on/off
		27 - sábado prog 3		on/off
		28 - domingo prog 3		on/off
		29 - start prog 4		hora
		30 - stop prog 4		hora
		31 - lunes prog 4		on/off
		32 - martes prog 4		on/off
		33 - miércoles prog 4		on/off
		34 - jueves prog 4		on/off
		35 - viernes prog 4		on/off
		36 - sábado prog 4		on/off
		37 - domingo prog 4		on/off
	04 - program fin semana			
		01 - crono fin semana		on/off
		02 - start 1		
		03 - stop 1		
		04 - start 2		
		05 - stop 2		
04 - elegir idioma				
	01 - italiano			ajuste
	02 - francés			ajuste
	03 - inglés			ajuste
	04 - alemán			ajuste
05 - modo stand-by				on/off
06 - avis acústico				on/off
07 - carga inicial				ajuste
08 - estado estufa				-

4.6.1 Menú 01 - Ajuste ventiladores

La opción de menú 01, si está habilitada, regula la velocidad de los ventiladores suplementarios (**no disponibles**). En la versión canalizable, la conexión eléctrica se indica con la activación de los dos segmentos (B).

4.6.2 Menú 02 - Ajuste reloj

Antes de utilizar la estufa, se deben indicar la fecha y hora actuales para que sirvan de referencia para el posible funcionamiento con crono.

El control electrónico funciona con una batería de litio mod. CR2032 de 3 V que asegura al reloj interno una autonomía propia. Si, con la estufa apagada, el reloj no mantiene el horario o al reencendido aparece una serie de ceros, llame a un centro de asistencia autorizado para cambiar la batería.

4.6.3 Menú 03 - Habilita crono

Permite habilitar y deshabilitar todas las funciones del cronotermostato.

Con la selección ON se activa la función y en pantalla aparece el segmento (D).

Cuando se activa la programación G (diaria), S (semanal) o W (fin de semana), en la parte superior derecha de la pantalla aparece la indicación respectiva (C).

Para ajustar los horarios, utilice las seis teclas como se indica en la tabla del apartado 4.2.

Con el submenú: **PROGRAM DÍA** es posible habilitar, deshabilitar y ajustar las funciones del cronotermostato diario.

Se pueden ajustar dos fases de funcionamiento, delimitadas por los horarios fijados de acuerdo con la tabla siguiente, donde la opción OFF indica al reloj que ignore el mando.

selección	significado	valores posibles
START1	hora de activación	hora - OFF
STOP1	hora de desactivación	hora - OFF
START2	hora de activación	hora - OFF
STOP2	hora de desactivación	hora - OFF

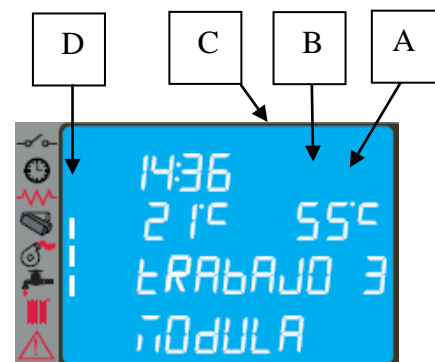
Con el submenú: **PROGRAM SEMANA** es posible habilitar, deshabilitar y ajustar las funciones del cronotermostato semanal.

El control semanal se realiza con cuatro programas independientes que se combinan entre sí.

La programación semanal se puede activar o desactivar. Si se selecciona OFF en el campo "horario", el reloj ignora el mando correspondiente.



Realice la programación con cuidado, evitando superponer las horas de activación y desactivación para el mismo día en distintos programas.



PROGRAMA 1			
nivel de menú	selección	significado	valores posibles
03-03-02	START PROG 1	hora de activación	hora - OFF
03-03-03	STOP PROG 1	hora de desactivación	hora - OFF
03-03-04	LUNES PROG 1	día de referencia	on/off
03-03-05	MARTES PROG 1		on/off
03-03-06	MIÉRCOLES PROG 1		on/off
03-03-07	JUEVES PROG 1		on/off
03-03-08	VIERNES PROG 1		on/off
03-03-09	SÁBADO PROG 1		on/off
03-03-10	DOMINGO PROG 1		on/off

PROGRAMA 2			
nivel de menú	selección	significado	valores posibles
03-03-11	START PROG 2	hora de activación	hora - OFF
03-03-12	STOP PROG 2	hora de desactivación	hora - OFF
03-03-13	LUNES PROG 2	día de referencia	on/off
03-03-14	MARTES PROG 2		on/off
03-03-15	MIÉRCOLES PROG 2		on/off
03-03-16	JUEVES PROG 2		on/off
03-03-17	VIERNES PROG 2		on/off
03-03-18	SÁBADO PROG 2		on/off
03-03-19	DOMINGO PROG 2		on/off

PROGRAMA 3			
nivel de menú	selección	significado	valores posibles
03-03-20	START PROG 3	hora de activación	hora - OFF
03-03-21	STOP PROG 3	hora de desactivación	hora - OFF
03-03-22	LUNES PROG 3	día de referencia	on/off
03-03-23	MARTES PROG 3		on/off
03-03-24	MIÉRCOLES PROG 3		on/off
03-03-25	JUEVES PROG 3		on/off
03-03-26	VIERNES PROG 3		on/off
03-03-27	SÁBADO PROG 3		on/off
03-03-28	DOMINGO PROG 3		on/off

PROGRAMA 4			
nivel de menú	selección	significado	valores posibles
03-03-29	START PROG 4	hora de activación	hora - OFF
03-03-30	STOP PROG 4	hora de desactivación	hora - OFF
03-03-31	LUNES PROG 4	día de referencia	on/off
03-03-32	MARTES PROG 4		on/off
03-03-33	MIÉRCOLES PROG 4		on/off
03-03-34	JUEVES PROG 4		on/off
03-03-35	VIERNES PROG 4		on/off
03-03-36	SÁBADO PROG 4		on/off
03-03-37	DOMINGO PROG 4		on/off

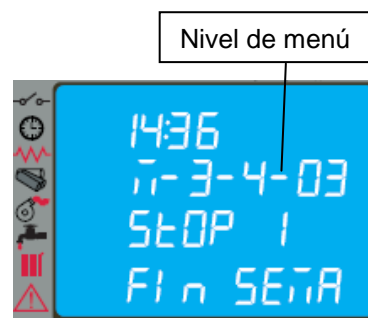
Con el submenú: **PROGRAM FIN SEMAN** es posible habilitar, deshabilitar y ajustar las funciones del cronotermostato para el fin de semana (sábado y domingo).



Antes de activar la programación para el FIN DE SEMANA se debe desactivar la programación semanal.

Para evitar encendidos y apagados indeseados, se debe activar un solo programa por vez.

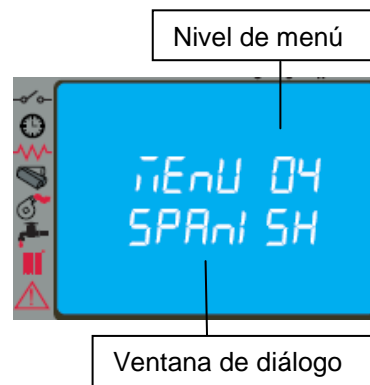
Desactive el programa diario si desea utilizar el semanal. En este caso, también se aconseja desactivar el programa de fin de semana.



4.6.4 Menú 04 - Elegir idioma

Permite seleccionar el idioma en que aparecerán las informaciones en pantalla, entre los siguientes:

- ITALIANO
- FRANCÉS
- INGLÉS
- ALEMÁN
- ESPAÑOL



4.6.5 Menú 05 - Modo stand-by

Si el stand-by se ajusta en ON, se enciende el símbolo correspondiente en la pantalla y la estufa se apaga automáticamente cuando la temperatura ambiente permanece en el valor de consigna ($T_{set} + \Delta T$) durante un tiempo prefijado. El reencendido es automático cuando la temperatura ambiente se hace inferior a la consigna en un número determinado de grados $T_{set} - \Delta T$ (ΔT de fábrica = 2 °C). Si se selecciona OFF, no se activa el modo stand-by sino el de modulación. En tal caso, cuando la temperatura supera el valor de consigna, la estufa funciona a la potencia mínima. Si el sistema incluye un depósito de agua, el modo Stand-by está fijo en ON y no se puede deshabilitar.

4.6.6 Menú 06 - Avisador acústico

Este ajuste permite activar o desactivar la señalización acústica de la estufa.

4.6.7 Menú 07 - Carga inicial

El menú CARGA INICIAL permite efectuar, con la estufa apagada o fría, una precarga de pellets durante 90 segundos. Se inicia con la tecla P1 y se interrumpe con la tecla P4.



4.6.8 Menú 08 - Estado estufa

Esta selección permite visualizar el estado actual de la estufa y de los dispositivos conectados a ella. El menú consta de varias páginas sucesivas.

4.6.9 Menú 09 - Calibrado técnico

Este menú está reservado a los técnicos autorizados del centro de asistencia.



La modificación de los parámetros técnicos en el menú 09 debe ser efectuada por personal autorizado. Las modificaciones por parte de otras personas pueden causar graves daños que eximen de toda responsabilidad del fabricante.

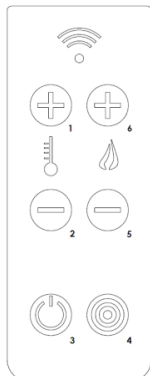
4.7 Mando a distancia

El mando a distancia no permite modificar la programación sino solo encender/apagar la estufa y regular la potencia y la temperatura.

Transmite las señales mediante un diodo de infrarrojos, por lo cual es necesario apuntarlo hacia el receptor instalado en el panel de mandos.

Modelo 6 teclas

El mando a distancia tiene las siguientes funciones:



Tecla **P3**: Encender-Apagar la estufa

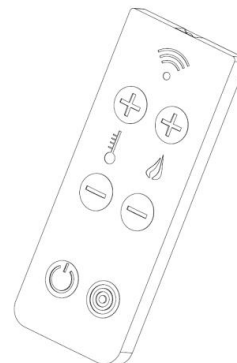
Tecla **P1**: Aumentar la temperatura ambiente

Tecla **P6**: Aumentar el nivel de potencia

Tecla **P5**: Disminuir el nivel de potencia

Tecla **P2**: Disminuir la temperatura ambiente

Tecla **P4**: Jolly



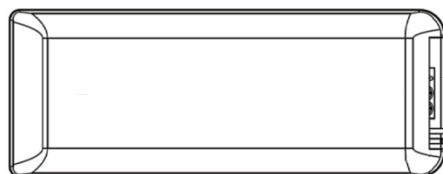
4.7.1 Sustitución de la batería

El mando a distancia funciona con una pila CR2025 de 3 V alojada en la parte inferior del dispositivo. Para colocarla o cambiarla, proceda del modo siguiente:

- Presione la pestaña indicada.
- Extraiga por completo la bandeja de alojamiento y cambie la pila (modelo CR2025 de 3 V) respetando la polaridad.
- Introduzca la bandeja.
- Controle que el aparato funcione correctamente.



- No acerque el mando a fuentes de calor directo y evite que se moje.
- Deposite las pilas usadas en un contenedor específico.



bandeja portapila

pestaña de desbloqueo

4.8 Termostato - cronotermostato externo

El equipo se suministra de serie con un termostato digital que mide la temperatura ambiente con una sonda y reduce la potencia cuando se alcanza la temperatura programada.

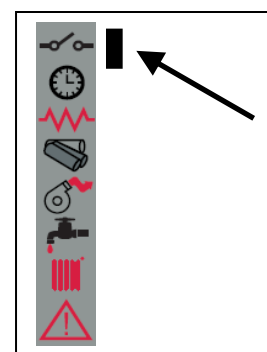
Si desea utilizar un termostato externo, acuda a un técnico autorizado y proceda del siguiente modo:

- Apague el equipo con el interruptor general situado en la parte posterior y desconecte el cable de la corriente eléctrica.
- Desmonte el panel lateral para acceder al control electrónico.
- Guiándose por el esquema eléctrico, conecte los dos cables del termostato a los respectivos bornes TERM de la tarjeta.
- Restablezca el estado normal de la estufa y compruebe el funcionamiento.

A continuación se describe el procedimiento de ajuste:

- **termostato externo**: ajustar una consigna (SET) de temperatura de 7 °C;
- **cronotermostato externo**: ajustar una consigna (SET) de temperatura de 7 °C y deshabilitar la función Crono desde el menú 03-01. Estos ajustes no modifican la programación realizada con el menú.

La conexión se indica con el encendido del segmento en la barra de estado de la pantalla.



4.9 Período de inactividad (fin de temporada)

Si no utilizará la estufa por un tiempo prolongado, o al final de la temporada, proceda del siguiente modo:

- Descargue todo el pellet del depósito.
- Desconecte la alimentación eléctrica.
- Limpie esmeradamente y, si es necesario, haga sustituir las partes dañadas por un técnico autorizado.
- Cubra la estufa para protegerla del polvo.
- Guárdela en un lugar seco, seguro y protegido de los agentes atmosféricos.

5 LIMPIEZA DE LA ESTUFA

La limpieza de la estufa es importante para evitar el ennegrecimiento del vidrio, la combustión incorrecta, el depósito de cenizas e inquemados en el brasero y la disminución de la eficiencia térmica.

La estufa debe funcionar con la puerta de la cámara siempre cerrada.

Las juntas de la puerta de la cámara deben controlarse periódicamente para evitar filtraciones de aire. Esto es necesario porque la cámara de combustión y el conducto de descarga de pellets funcionan en depresión, y la salida de humos está ligeramente presurizada.

La limpieza ordinaria debe ser realizada por el usuario como se indica en el manual. El mantenimiento extraordinario debe ser efectuado, al menos una vez al año, por un Centro de asistencia autorizado.



- Limpie todas las partes con la estufa completamente fría y desconectada de la red eléctrica.
- Deseche los residuos de la limpieza según las normas locales vigentes.
- Está prohibido poner la estufa en marcha sin los revestimientos exteriores.
- Evite la formación de humo e inquemados durante el encendido y el funcionamiento.

A continuación se detallan las operaciones de control y mantenimiento necesarias para asegurar el funcionamiento correcto de la estufa.

Partes / Frecuencia Tipo de limpieza	<u>1 día</u> limpieza ordinaria	<u>2-3 días</u> limpieza ordinaria	<u>1 mes</u> limpieza ordinaria	<u>2 - 3 meses</u> limpieza ordinaria	<u>1 año</u> limpieza extraordinaria: efectuada por el Centro de asistencia técnica
Brasero	■				
Cenicero - cajón		■			
Vidrio de la puerta		■			
Haz de tubos de la cámara térmica			■		■
Colector - extractor de humos				■	■
Junta de la puerta - vidrio					■
Chimenea - tubo de humos					■

5.1 Limpieza del brasero

Extraiga el brasero y quite los residuos de ceniza depositados en la cámara de combustión y en el portabrasero. Para esto puede utilizar un aspirador. Esta operación se debe realizar **a diario** (sobre todo si hay mucho pellet inquemado) para garantizar una combustión correcta, puesto que el aire necesario para la combustión entra por los orificios del brasero.



El brasero se debe apoyar en el portabrasero ocupando todo el perímetro y sin dejar aberturas por donde pueda pasar el aire.

5.2 Limpieza del cenicero

El cenicero está debajo del brasero-portabrasero. Para limpiarlo, abra la puerta de la cámara y aspire las cenizas y los residuos de la combustión con un aparato adecuado.

Una vez concluida la limpieza, cierre la puerta. El cenicero se puede limpiar **cada 2 o 3 días** según el uso de la estufa.

5.3 Limpieza del vidrio

El vidrio se puede limpiar con un paño húmedo y un detergente específico que no sea abrasivo.

Entre el vidrio, el sujetavidrios y la puerta de la cámara, en las partes inferior y superior, hay unas ranuras que permiten la circulación del aire en la superficie interior del vidrio. Es importante mantener limpias estas ranuras, eliminando las acumulaciones de ceniza y polvo. Limpie periódicamente todo el contorno del vidrio, por dentro y por fuera.

5.4 Limpieza del extractor de humos y de la cámara de combustión

Al menos **una vez al año** se debe limpiar la cámara de combustión, eliminando los residuos de combustión de los tubos de humos internos y del recorrido de los humos. Para realizar esta operación, quite la tapa superior de la estufa, la tapa de la cámara térmica y el registro inferior de inspección, previa extracción de los respectivos tornillos de fijación. Limpie entonces los turbuladores y los tubos de humos que están dentro de la cámara.

También es importante limpiar el extractor de humos, situado debajo del colector inferior de humos, al cual se accede a través del registro de inspección.

Cada 3-4 meses, limpie las paredes internas de la cámara de combustión con un cepillo y sustituya la pared de vermiculita cuando corresponda, ya que se considera material de desgaste.

Cada 1800 horas de funcionamiento, la estufa activa el mensaje "LLAMAR SERVICE" para indicar que se debe contactar con el centro de asistencia autorizado para realizar el mantenimiento extraordinario (no cubierto por la garantía), que incluye una limpieza completa y la anulación de dicho mensaje.



Los golpes o forzamientos pueden dañar el extractor y causar un funcionamiento ruidoso; encargue esta operación a personal cualificado.

5.5 Limpieza del debímetro

Dentro del tubo de aspiración hay un debímetro (medidor del flujo de aire comburente) que se debe limpiar cada 3-4 meses con un medio adecuado (soplo de aire comprimido o escobilla).

5.6 Limpieza de las cerámicas

Las cerámicas son de fabricación artesanal y por ello pueden tener pequeñas imperfecciones superficiales, como micropicaduras o falta de homogeneidad cromática. Limpie las cerámicas con un paño suave y seco, el uso de detergentes puede poner de manifiesto las imperfecciones.

5.7 Limpieza del tubo de humos – chimenea

El tubo de humos se debe limpiar como mínimo una vez al año y siempre que sea necesario.

La limpieza consiste en la aspiración y extracción de residuos de todos los tramos verticales, horizontales y curvos desde la estufa hasta la chimenea.

También se aconseja limpiar una vez al año la chimenea para garantizar la evacuación correcta de los humos.

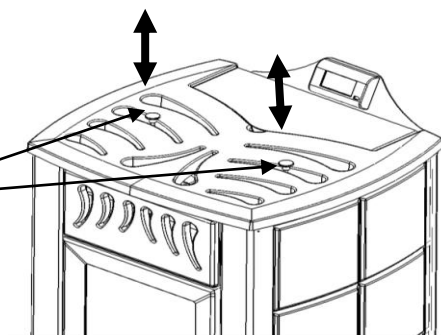
5.8 Limpieza de los intercambiadores con el sacudidor de turbuladores

Los tubos de paso de humos situados dentro de la cámara térmica se deben limpiar al menos una vez al año, accionando repetidamente los dos pomos hacia arriba y abajo.



Realice esta operación con la estufa apagada y fría.

Pomos derecho e izquierdo del sacudidor de turbuladores en posición baja (funcionamiento de la estufa).



6 MANTENIMIENTO

6.1 Introducción

Las operaciones en los componentes internos de la estufa deben ser realizadas por personal del centro de asistencia autorizado.

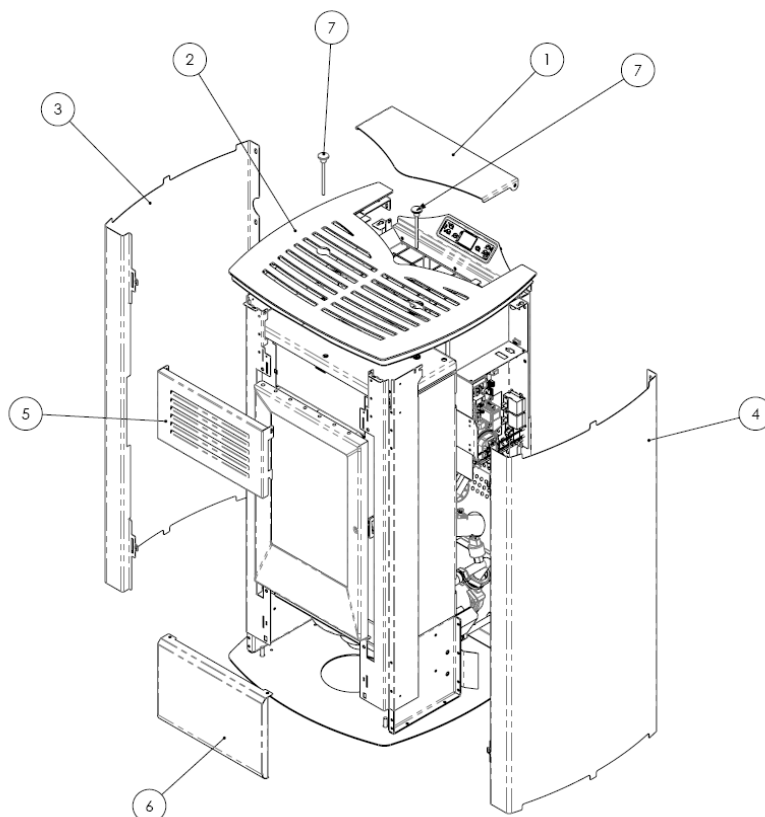


Antes de cada operación, compruebe que la clavija eléctrica esté desconectada y la estufa esté completamente fría.

6.2 Desmontaje del revestimiento de acero

Legenda:

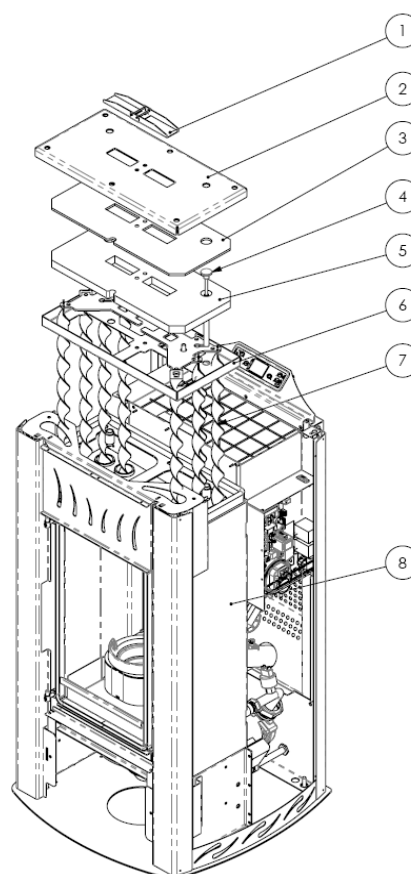
- 1- Tapa del depósito de pellets
- 2- Tapa de ceramico
- 3- Panel lateral
- 4- Soporte del frontal superior
- 5- Frontal superior de mayólica
- 6- Frontal inferior
- 7- Pomos para sacudir los turbuladores



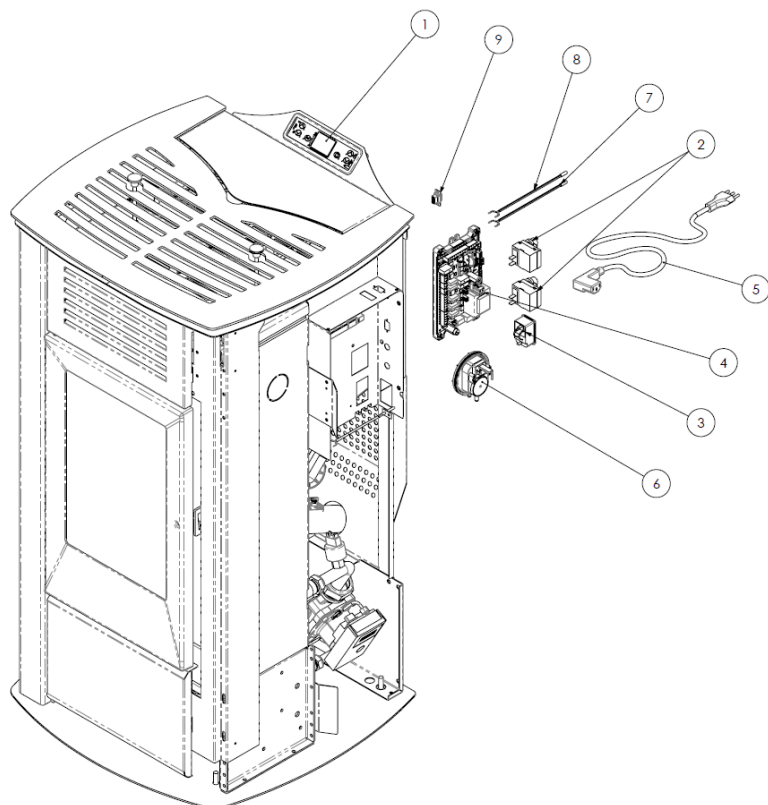
6.3 Componentes internos de la estufa

Legenda:

- 1- Válvula de seguridad
- 2- Tapa de la cámara térmica
- 3- Protección de cartón aislante
- 4- Pomo para sacudir los turbuladores
- 5- Protección de vermiculita
- 6- Bastidor inferior de la tapa
- 7- Turbuladores
- 8- Cámara térmica



6.4 Componentes eléctricos



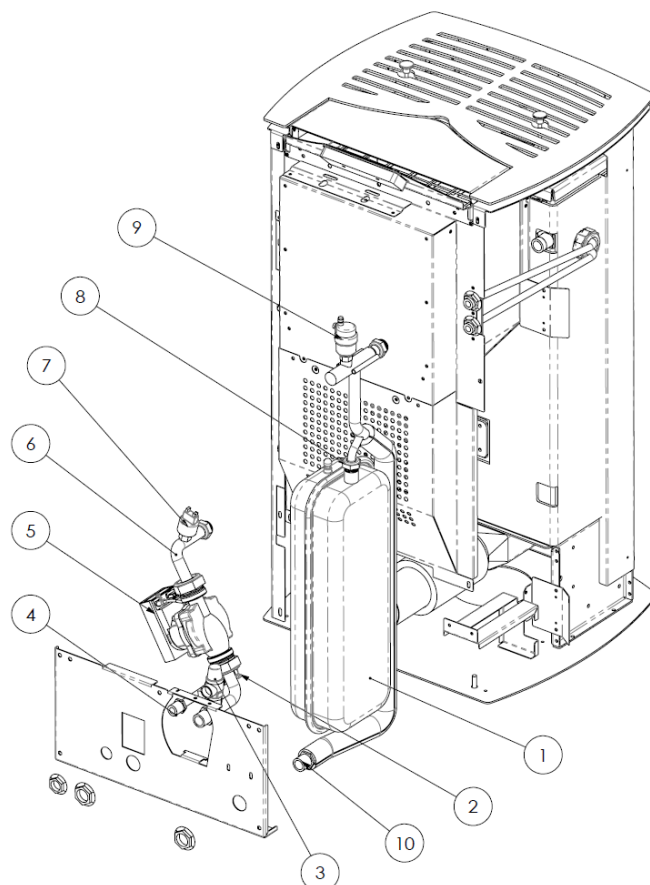
Legenda:

- 1- Panel de mandos mod. F047
- 2- Termostato de seguridad
- 3- Interruptor ON/OFF con fusibles
- 4- Tarjeta electrónica
- 5- Cable de alimentación
- 6- Vacuostato
- 7- Sonda de humos
- 8- Sonda de ambiente
- 9- Conexión serie

6.5 Componentes hidráulicos

Legenda:

- 1- Vaso de expansión con membrana
- 2- Llave de descarga de la instalación
- 3- Válvula de seguridad
- 4- Conexión para carga instalación
- 5- Circulador
- 6- Tubo de retorno
- 7- Transductor de presión
- 8- Conexión vaso de expansión
- 9- Válvula de purga de aire
- 10-Tubo de ida



7 LOCALIZACIÓN DE AVERÍAS

7.1 Gestión de las alarmas

La presencia de una alarma se indica con una señal acústica (si está habilitada) y un mensaje en el panel de control. Si se produce una alarma: apague la estufa, solucione la causa que la ha provocado y encienda la estufa normalmente como se describe en el presente manual.

Todas las alarmas causan el apagado inmediato de la estufa.

A continuación se describen las alarmas que pueden aparecer en el panel de control, con sus causas y soluciones.

ALARMAS - MENSAJES			
Indicación	Anomalía	Causas posibles	Solución
AL 1 CORTE DE LUZ	- La estufa no se enciende.	- No hay alimentación eléctrica durante el encendido.	- Poner la estufa en OFF con la tecla P4 y repetir el encendido. - <i>Toda otra operación de restablecimiento debe ser efectuada por un centro de asistencia autorizado.</i>
AL 2 SONDA HUMOS	- Indica un fallo de la sonda de temperatura de los humos. - <i>Se activa el procedimiento de apagado.</i>	- La sonda está averiada. - La sonda está desconectada de la tarjeta.	- <i>Las operaciones de restablecimiento deben ser efectuadas por un centro de asistencia autorizado.</i>
AL 3 ALTA TMP HUMOS	- La sonda de humos detecta una temperatura de los humos superior a 280 °C. - <i>Se activa el procedimiento de apagado.</i>	- El ventilador tangencial está averiado. - No llega alimentación eléctrica al ventilador tangencial. - Carga excesiva de pellets.	- Regular el flujo de pellets. - <i>Toda otra operación de restablecimiento debe ser efectuada por un centro de asistencia autorizado.</i>
AL 4 FALLO - ASPIR	- Indica un fallo del ventilador de aspiración de los humos. - <i>Se activa el procedimiento de apagado.</i>	- El ventilador de los humos está bloqueado. - El sensor de control de velocidad está averiado. - No llega alimentación eléctrica al ventilador de humos.	- <i>Las operaciones de restablecimiento deben ser efectuadas por un centro de asistencia autorizado.</i>
AL 5 FALLO ENCEND	- Al dar encendido no se produce llama. - <i>Se activa el procedimiento de apagado.</i>	- El depósito de pellets está vacío. - La resistencia eléctrica está averiada, sucia o mal ubicada. - Calibración de la carga de pellets incorrecta.	- Verificar la presencia de pellets en el depósito. - Verificar el procedimiento de encendido. - <i>Toda otra operación de restablecimiento debe ser efectuada por un centro de asistencia autorizado.</i>
AL 6 FALTAN PELLETS	- No entran pellets al brasero.	- El depósito de pellets está vacío. - El motorreductor de carga de pellets debe asentarse. - El motorreductor no carga pellets.	- Verificar la presencia de pellets en el depósito. - Regular el flujo de pellets. - <i>Toda otra operación de restablecimiento debe ser efectuada por un centro de asistencia autorizado.</i>
AL 7 SEGUR TERMICA	- Señala que ha actuado el termostato de seguridad del conducto del sinfín o del agua de la cámara térmica. - <i>El sistema se para.</i>	- El termostato de seguridad ha detectado una temperatura superior al límite especificado para el sobrecalentamiento de la parte inferior del depósito o del agua de la cámara térmica y ha bloqueado el funcionamiento del motorreductor.	- Localizar la causa del sobrecalentamiento. - Rearmar con el botón correspondiente el termostato que ha detectado el sobrecalentamiento.

AL 8 FALTA DEPRES	-En fase de trabajo, la estufa detecta una presión inferior al límite de calibración del vacuostato. <i>-El sistema se para.</i>	- La cámara de combustión está sucia. - El conducto de humos está atascado. - La puerta de la cámara está abierta. - Las válvulas antiexplosión están abiertas/atascadas. - El vacuostato está averiado.	-Controlar la limpieza del tubo de humos y de la cámara de combustión. -Comprobar el cierre hermético de la puerta. -Comprobar el cierre de las válvulas antiexplosión. <i>-Toda otra operación de restablecimiento debe ser efectuada por un centro de asistencia autorizado</i>
AL 9 TIRO INSUF	-Señala que el flujo de aire comburente está por debajo del límite especificado.	-La cámara de combustión está sucia. -El conducto de humos está atascado. -La puerta de la cámara está abierta. -Las válvulas antiexplosión están abiertas/atascadas. -El debímetro está averiado.	-Controlar la limpieza del tubo de humos y de la cámara de combustión. -Comprobar el cierre hermético de la puerta. -Comprobar el cierre de las válvulas antiexplosión. <i>-Toda otra operación de restablecimiento debe ser efectuada por un centro de asistencia autorizado.</i>
AL E PRES AGUA	-Señala que la presión del agua no está en el campo de valores correcto. <i>-El sistema se para.</i>	- El transductor de presión montado en el circuito hidráulico ha detectado una presión inferior de 0,6 bar o superior a los límites establecidos.	- Localizar la causa del problema y restablecer la presión correcta.
AL b ERROR TRIACSINF	-Se presenta cuando el motorreductor funciona más de 60 segundos seguidos. <i>-El sistema se para.</i>	- El control detecta que el relé de mando del motorreductor está averiado (contactos pegados).	<i>- Las operaciones de restablecimiento deben ser efectuadas por un centro de asistencia autorizado.</i>
AL c SONDA AGUA	-Señala un fallo de la sonda que mide la T del agua visualizando T H2O = 0 °C. <i>-Se activa el procedimiento de apagado.</i>	- La sonda está averiada. - La sonda está desconectada de la tarjeta.	<i>- Las operaciones de restablecimiento deben ser efectuadas por un centro de asistencia autorizado.</i>
AL d ALTA TMP AGUA	-Señala que la temperatura del agua ha superado el límite establecido. <i>-El sistema se para.</i>	- La sonda de temperatura instalada en la cámara térmica ha detectado un valor superior a 92 °C.	- Localizar la causa del problema y restablecer la temperatura correcta.
ESPERA REFRIGER	-Se presenta cuando la estufa se enciende inmediatamente después de haberla apagado.	-Intento de desbloqueo durante el apagado con la estufa caliente y en fase de enfriamiento.	- El desbloqueo de la alarma es posible solo cuando termina el apagado.
FALLO DEBIMET	-Señala que el debímetro está desconectado.	-El control no detecta la cantidad suficiente de aire comburente pero no apaga la estufa sino que desactiva solamente el debímetro.	<i>- Las operaciones de restablecimiento deben ser efectuadas por un centro de asistencia autorizado.</i>
PELIGRO HIELO	-Señala que la temperatura del agua está por debajo del límite inferior establecido.	-El control de la estufa detecta que la temperatura del agua es inferior a 6 °C y activa el aviso en pantalla.	-La bomba se enciende para hacer circular agua en el circuito de calefacción. <i>- Controlar que la temperatura del agua no baje de 0° C.</i>
LLAMAR SERVICE	-Señala que la estufa ha superado las 1800 horas de funcionamiento desde la última intervención de mantenimiento.	-Aviso de mantenimiento extraordinario.	<i>- Las operaciones de limpieza-mantenimiento extraordinario y rearme deben ser realizadas por un centro de asistencia autorizado.</i>

La empresa se reserva el derecho a realizar modificaciones técnicas o estéticas de los productos en cualquier momento y sin preaviso.
Las figuras y medidas, los esquemas y demás información tienen solo valor indicativo.