

TABELLA TECNICA

| | | |
|--|-------------------|---|
| Classe di efficienza energetica | - | A+ |
| Classe secondo Decreto n°186 del 07/11/2017 | - | ★★★★ |
| Distanza minima da materiali infiammabili (Dietro-Dx/Sx-Pavimento) | mm | 200 - 300 - 0 |
| Potenza termica introdotta * | kW | 7.1-2.0 |
| Potenza termica nominale * | kW | 6.3-1.9 |
| Potenza termica all'acqua * | kW | - |
| Potenza termica all'aria * | kW | 6.3-1.8 |
| Rendimento termico * | % | 89.1-91.8 |
| Consumo orario * / ** | kg/h | 1.45-0.42 |
| Emissione CO al 13% O ₂ * | % | 0.017-0.017 |
| Emissione CO al 13% O ₂ * | mg/m ³ | 208.0-210.0 |
| Emissione CnHm al 13% O ₂ * | mg/m ³ | 10.0-6.0 |
| Emissione NOx al 13% O ₂ * | mg/m ³ | 134.0-121.0 |
| Emissione polveri PP al 13% O ₂ * | mg/m ³ | 16.0-15.0 |
| Emissione particolato totale PPBT al 13% O ₂ * | mg/m ³ | 15.7-17.1 |
| Temperatura max acqua impostabile | °C | - |
| Pressione max acqua di esercizio | bar | - |
| Capacità acqua termocamera | l | - |
| Capacità serbatoio pellet | Kg | 15 |
| Perdite di carico lato acqua ▲ T 10K | mbar | - |
| Perdite di carico lato acqua ▲ T 20K | mbar | - |
| Temperatura uscita fumi * | °C | 176.4-77.1 |
| Portata dei fumi * | g/s | 4.8-2.9 |
| Tiraggio canna fumaria min - max | Pa | 10-12 |
| Diametro tubo scarico fumi | mm | Ø80 |
| Alimentazione elettrica | | 230V-50Hz-6A |
| Assorbimento elettrico | W | Start 400 - Stand By 1.5 Pnom 80-Prid.50 |
| Dimensioni d'ingombro H - L - P | mm | 1060-570-558 |
| Peso a vuoto | Kg | 68 |
| Diametro presa d'aria | mm | Ø32 |
| Volume riscaldabile *** | m ³ | 180 |

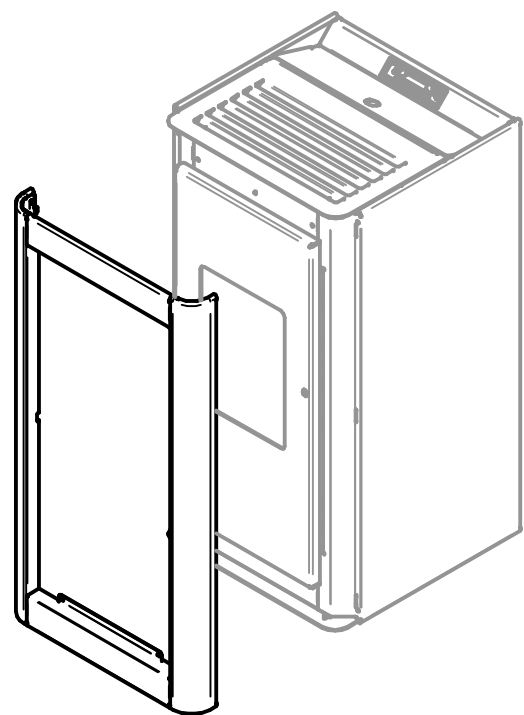
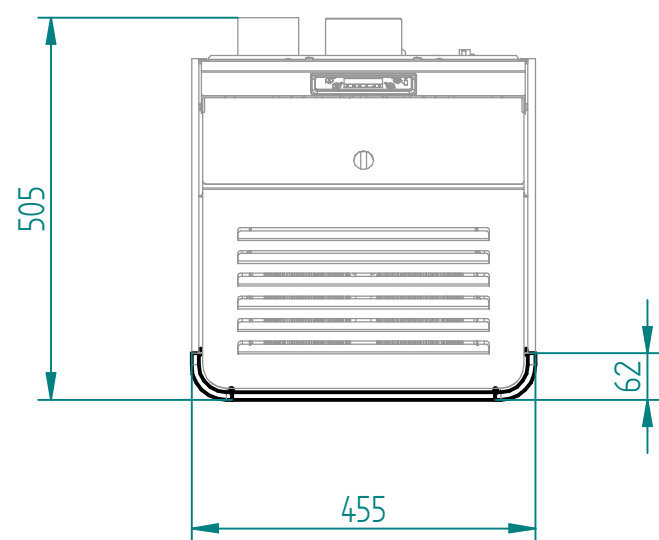
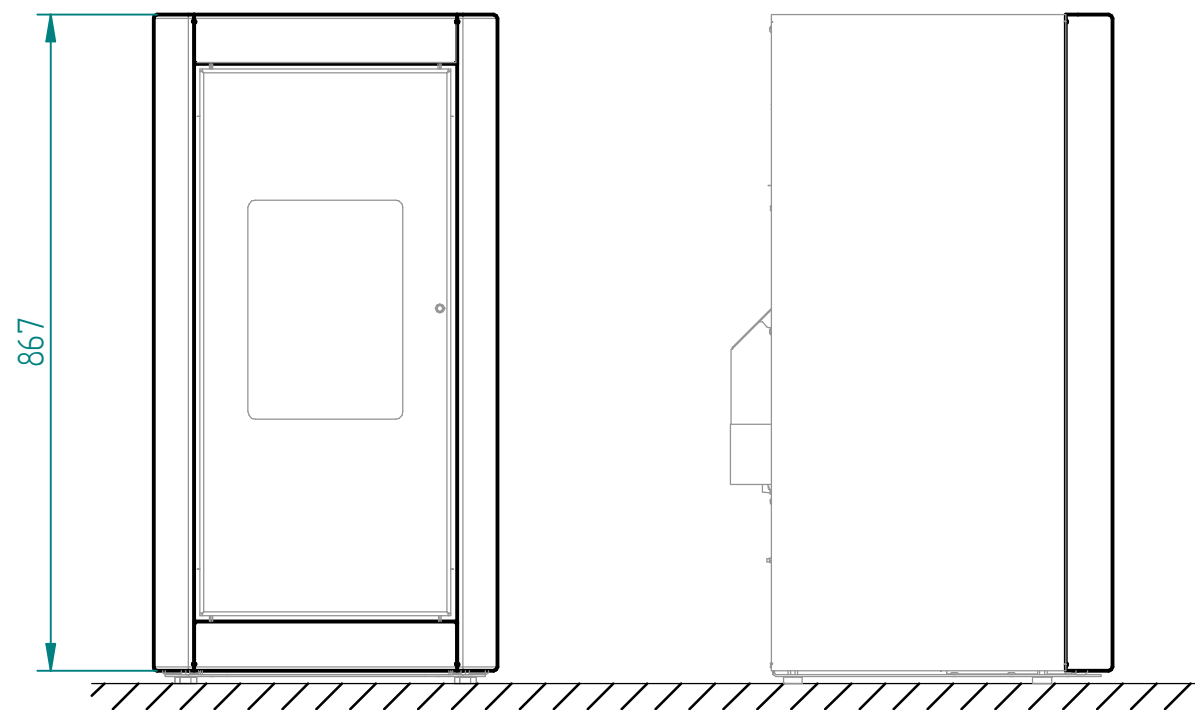
* alla Potenza nominale e alla Potenza ridotta
 ** Il consumo di pellet può variare dal tipo di pellet utilizzato
 *** In funzione dello stato di isolamento dell'abitazione e calcolato su 35 W/m³

| STUFA PELLETTA COLA URBAN | | |
|---------------------------|------------------------------------|---------------|
| Codice | Colore | EAN 13 |
| LA11U00Y | Nero | 8028693872058 |
| LEGENDA | | |
| A | Alimentazione elettrica | |
| B | Aspirazione aria comburente Ø32 mm | |
| C | Uscita tubo espulsione fumi Ø80 mm | |
| D | Pannello comandi mod.N032 | |
| E | Sportello serbatoio pellet | |
| F | Piedini regolabili | |

ANSELMO COLA
 viale del Lavoro 37040 ARCOLE (VR) tel. 045 6144043

Tolleranze generali non indicate
 classe di tolleranza
 ISO 2768 - mK

| | | |
|---|--|----------------------------------|
| Descrizione STUFA A PELLETTA MODELLO URBAN_BASE | | |
| Codice LA11U00Y | Assieme URBAN | |
| Scala 1:10 | Note QUESTO CODICE FA RIFERIMENTO ALLA SOLA STUFA, SENZA IL GRUPPO DECORATIVO | |
| Foglio A3 | Peso pezzo (gr.) | Disegnatore Carlassara |
| | File modello SE | Data 24/09/2019 |



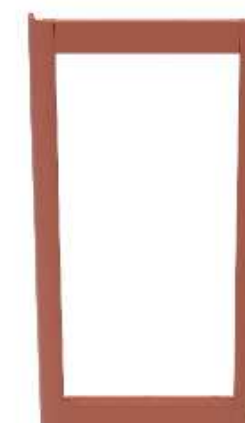
Bianco L90D0R0Y



Nero L90D090Y



Corten L90D078Y



Rust L90D080Y



Bronzo L90D082Y



Perla L90D072Y



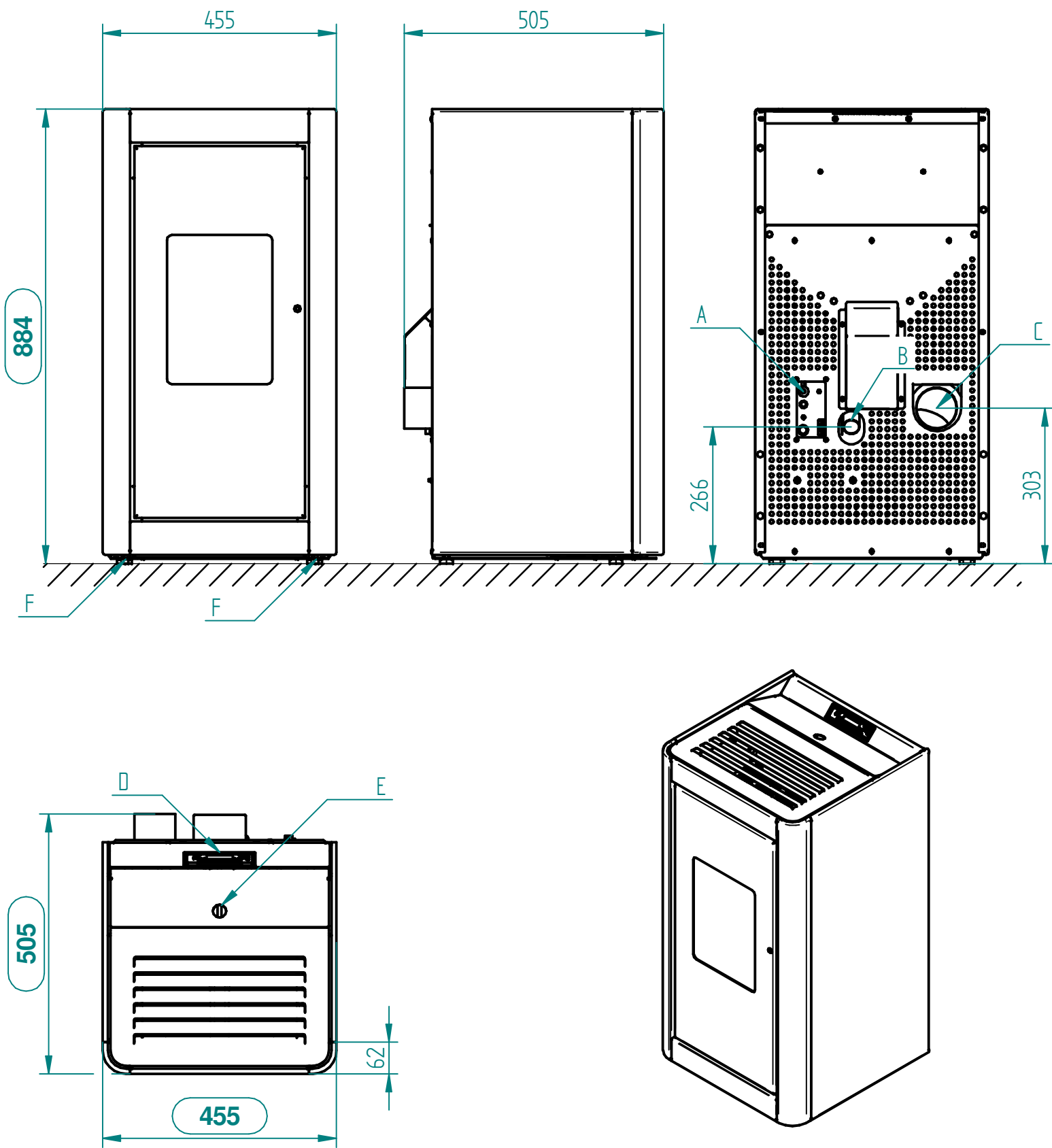
Champagne L90D014Y

| GRUPPO DECORATIVO URBAN | | |
|----------------------------|-----------|---------------|
| Codice | Colore | EAN 13 |
| L90D0R0Y | Bianco | 8028693873543 |
| L90D090Y | Nero | 8028693873581 |
| L90D078Y | Corten | 8028693873574 |
| L90D080Y | Rust | 8028693873604 |
| L90D082Y | Bronze | 8028693873550 |
| L90D072Y | Perle | 8028693873598 |
| L90D014Y | Champagne | 8028693873567 |
| L90D030Y | Bordeaux | 8028693876896 |

**ANSELMO
cola**
viale del Lavoro 37040 ARCOLE (VR) tel. 045 6144043

Tolleranze generali non indicate
classe di tolleranza
ISO 2768 - mK

| Descrizione GRUPPO DECORATIVO MODELLO URBAN | | |
|---|------------------|---------------------------|
| Codice L90D0 | | Assieme URBAN |
| Note QUESTO CODICE FA RIFERIMENTO AL SOLO GRUPPO DECORATIVO, SENZA LA STUFA | | |
| Scala 1:10 | Peso pezzo (gr.) | Disegnatore Carlassara |
| Foglio A3 | File modello SE | Data 24/09/2019 |



Bianco LA11UR0Y



Nero LA11UR90Y



Corten LA11UR78Y



Rust LA11UR80Y



Bronzo LA11UR82Y



Perla LA11UR72Y



Champagne LA11UR14Y

| LEGENDA | |
|----------|------------------------------------|
| A | Alimentazione elettrica |
| B | Aspirazione aria comburente Ø32 mm |
| C | Uscita tubo espulsione fumi Ø80 mm |
| D | Pannello comandi mod.N032 |
| E | Sportello serbatoio pellet |
| F | Piedini regolabili |

| STUFA PELLETT+ GRUPPO DECORATIVO URBAN | | |
|--|-----------|---------------|
| Codice | Colore | EAN 13 |
| LA11UR0Y | Bianco | 8028693872126 |
| LA11UR90Y | Nero | 8028693872119 |
| LA11UR78Y | Corten | 8028693872089 |
| LA11UR80Y | Rust | 8028693872096 |
| LA11UR82Y | Bronze | 8028693872102 |
| LA11UR72Y | Perle | 8028693872072 |
| LA11UR14Y | Champagne | 8028693872065 |
| LA11UR30Y | Bordeaux | 8028693876889 |

ANSELMO COLA
viale del Lavoro 37040 ARCOLE (VR) tel. 045 6144043

Tolleranze generali non indicate
classe di tolleranza
ISO 2768 - mK

| Descrizione STUFA A PELLETT MODELLO URBAN | | |
|---|--|---------------------------|
| Codice LA11U | Assieme URBAN | |
|  | Note QUESTO CODICE FA RIFERIMENTO ALLA STUFA COMPLETA DI GRUPPO DECORATIVO | |
| Scala 1:10 | Peso pezzo (gr.) | Disegnatore Carlassara |
| Foglio A3 | File modello SE | Data 24/09/2019 |