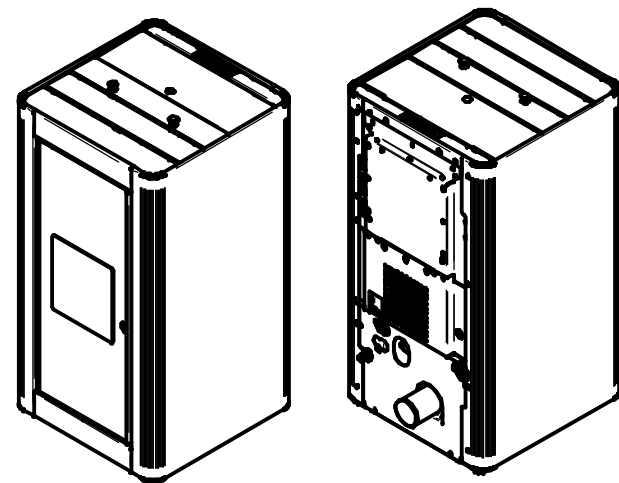
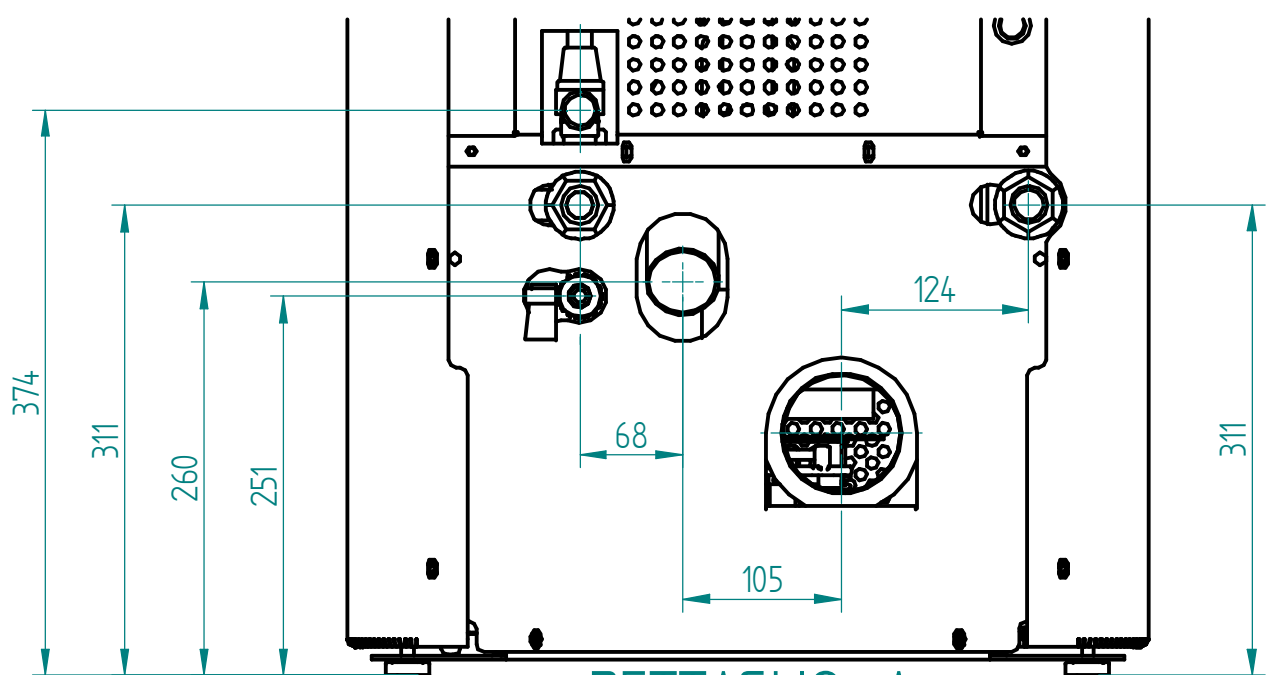
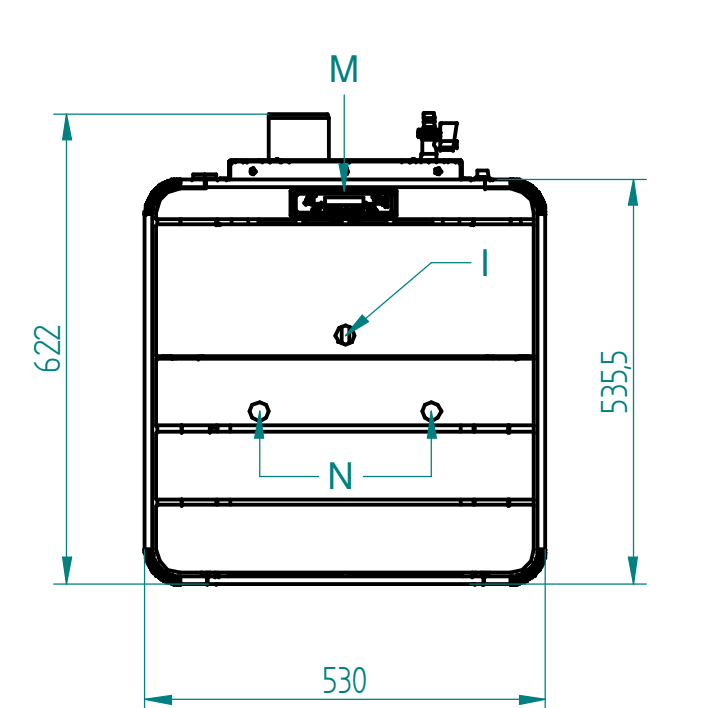


LEGENDA	
A	Allacciamento cavo elettrico
B	Scarico acqua in sovrappressione (1/2" femmina)
C	Ritorno impianto (3/4" maschio)
D	Allacciamento acquedotto (3/4" maschio, max 2bar)
E	Rubinetto scarico
F	Allacciamento tubo espulsione fumi (Ø80 mm)
G	Aspirazione aria comburente (Ø50 mm)
H	Mandata impianto (3/4" maschio)
I	Sportello serbatoio pellet
L	Piedini regolabili
M	Pannello comandi mod.N032
N	Pomello scuoti-turbolatori

TABELLA TECNICA		
Distanza minima da materiali infiammabili (Dietro-Dx/Sx-Pavimento)	mm	200 - 200 - 0
Potenza termica introdotta *	kW	12,7 - 3,76
Potenza termica nominale *	kW	11,6 - 3,45
Potenza termica all'acqua *	kW	10,29 - 3,13
Potenza termica all'aria *	kW	1,30 - 0,32
Rendimento termico *	%	91,29 - 91,69
Consumo orario * / **	kg/h	2,64 - 0,78
Emissione CO al 13% O <sub>2</sub> *	%	0,012 - 0,019
Emissione CO al 13% O <sub>2</sub> *	mg/m <sup>3</sup>	155,2 - 237,3
Emissione CnHm al 13% O <sub>2</sub> *	mg/m <sup>3</sup>	1,4 - 5,5
Emissione NOx al 13% O <sub>2</sub> *	mg/m <sup>3</sup>	135,6 - 147,2
Emissione polveri PP al 13% O <sub>2</sub> *	mg/m <sup>3</sup>	16,2 - 9
Emissione particolato totale PPBT al 13% O <sub>2</sub> *	mg/m <sup>3</sup>	16,8 - 11,5
Temperatura max acqua impostabile	°C	80
Pressione max acqua di esercizio	bar	2
Capacità acqua termocamera	l	11,5
Capacità serbatoio pellet	Kg	21,5
Perdite di carico lato acqua ▲ T 10K	mbar	/
Perdite di carico lato acqua ▲ T 20K	mbar	/
Temperatura uscita fumi *	°C	147,9 - 80,5
Portata dei fumi *	g/s	8,1 - 5,2
Tiraggio canna fumaria min - max	Pa	10-14
Diametro tubo scarico fumi	mm	Ø 80
Alimentazione elettrica		230V-50Hz-2A
Assorbimento elettrico	W	Start 400 - Pnom 85
Dimensioni d'ingombro H - L - P	mm	1010 - 530 - 558
Peso a vuoto	Kg	116
Diametro presa d'aria	mm	Ø 50
Volume riscaldabile ***	m <sup>3</sup>	294



TERMOSTUFA A PELLETT_POP_ marchio COLA		
CODICE	COLORE	EAN 13
LSCLB10Y	A VORIO	8028693873505
LSCLB30Y	BORDEAUX	8028693873512
LSCLB72Y	PERLA	8028693873529
LSCLB78Y	CORTEN	8028693873536
LSCLB82Y	BRONZO	8028693872577

**ANSELMO COLA**  
viale del Lavoro 37040 ARCOLE (VR ) tel. 045 6144043

Tolleranze generali non indicate  
classe di tolleranza  
ISO 2768 - mK

Foglio 1

Descrizione TERMOSTUFA A PELLETT mod. POP		
Codice LSCLB00Y	Revisione 0	Assieme
Scala 1:1	Peso pezzo 0.000 kg	Disegnatore CARLASSARAM
Foglio 0 A3		Data 23/05/2019