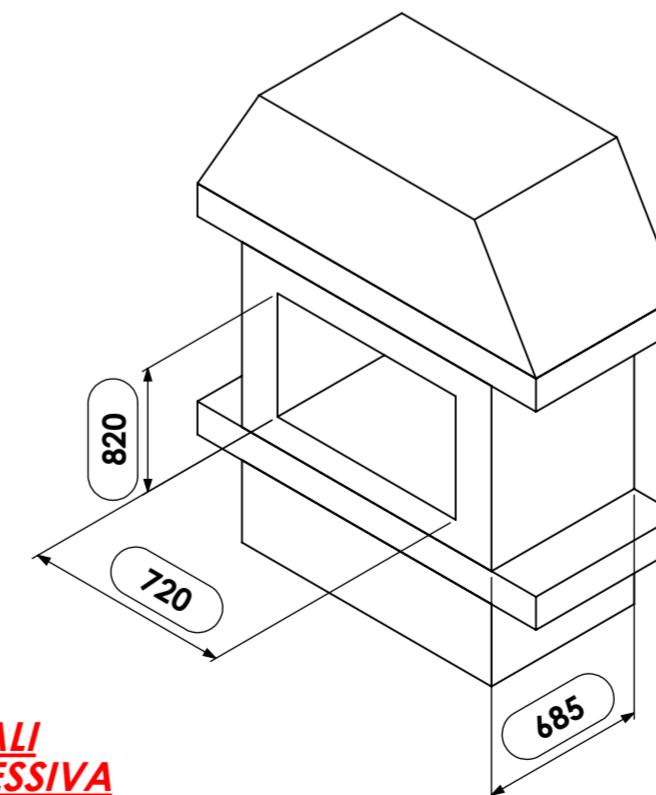


Distanza minima da materiali infiammabili (Dietro-Dx/Sx-Pavimento)	mm	200 - 200 - 200
Potenza termica introdotta *	kW	19,50 - 5,80
Potenza termica nominale *	kW	18,00 - 5,40
Potenza termica all'acqua *	kW	15,70 - 4,60
Potenza termica all'aria *	kW	2,40 - 0,80
Rendimento termico *	%	92,50 - 92,40
Consumo orario * / **	kg/h	4,04 - 1,21
Emissione CO al 13% O ₂ *	%	0,006 - 0,027
Emissione CO al 13% O ₂ *	mg/m ³	77,00 - 342,00
Emissione CnHm al 13% O ₂ *	mg/m ³	0,91 - 6,72
Emissione NOx al 13% O ₂ *	mg/m ³	147,00 - 154,30
Emissione polveri PP al 13% O ₂ *	mg/m ³	13,00 - 11,00
Emissione particolato totale PPBT al 13% O ₂ *	mg/m ³	13,90 - 13,56
Temperatura max acqua impostabile	°C	80
Pressione max acqua di esercizio	bar	2
Capacità acqua termocamera	l	16,5
Capacità serbatoio pellet	Kg	30
Perdite di carico lato acqua Δ T 10K	mbar	486,38
Perdite di carico lato acqua Δ T 20K	mbar	121,59
Temperatura uscita fumi *	°C	138,88 - 80,14
Portata dei fumi *	g/s	11,68 - 7,70
Tiraggio canna fumaria min - max	Pa	10 - 14
Diametro tubo scarico fumi	mm	Ø 80
Alimentazione elettrica		230V-50Hz-6A
Assorbimento elettrico	W	Start 400 - Pnom 85
Dimensioni d'ingombro H - L - P	mm	800 - 700 - 675
Peso a vuoto	Kg	155
Diametro presa d'aria	mm	Ø 50
Volume riscaldabile ***	m ³	448

* alla Potenza nominale e alla Potenza ridotta
 ** Il consumo di pellet può variare dal tipo di pellet utilizzato
 *** In funzione dello stato di isolamento dell'abitazione e calcolato su 35 W/m³

**Dimensioni minime vano installazione STD.
 SENZA APPLICAZIONE telaio/cornici**



- LEGENDA:
 A - Allacciamento cavo elettrico
 B - Aspirazione aria comburente
 C - Scarico acqua in sovrappressione (1/2" femmina)
 D - Allacciamento acquedotto
 E - Ritorno impianto (3/4" maschio)
 F - Mandata impianto (3/4" maschio)
 G - Allacc. tubo espulsione fumi Ø 80 mm
 H - Console emergenza radio comando
 I - Indicatori led, funzionamento termoinserto
 L - Pomello scuoti turbolatori

Circuito di riscaldamento composto da:
 - tubazioni mandata-ritorno
 - pompa prevalenza H=6 m - 4 velocità
 - vaso espansione 8 lt
 - portata da 0,8 a 3 m³/h
 - rubinetto di scarico impianto
 - valvola sicurezza sovrappressione 3 bar

KIT OPT. BASE AGGIUNTIVA SOSTEGNO TERMOFIRE L COD.L9FU500A 	KIT OPT. CARICO FRONTALE/LATERALE TERMOFIRE L COD.L9FU510A 	KIT OPT.TUBI FLESS. COLLEGAMENTO L=1mTERMOFIRE L COD.L9FU520A
---	---	--

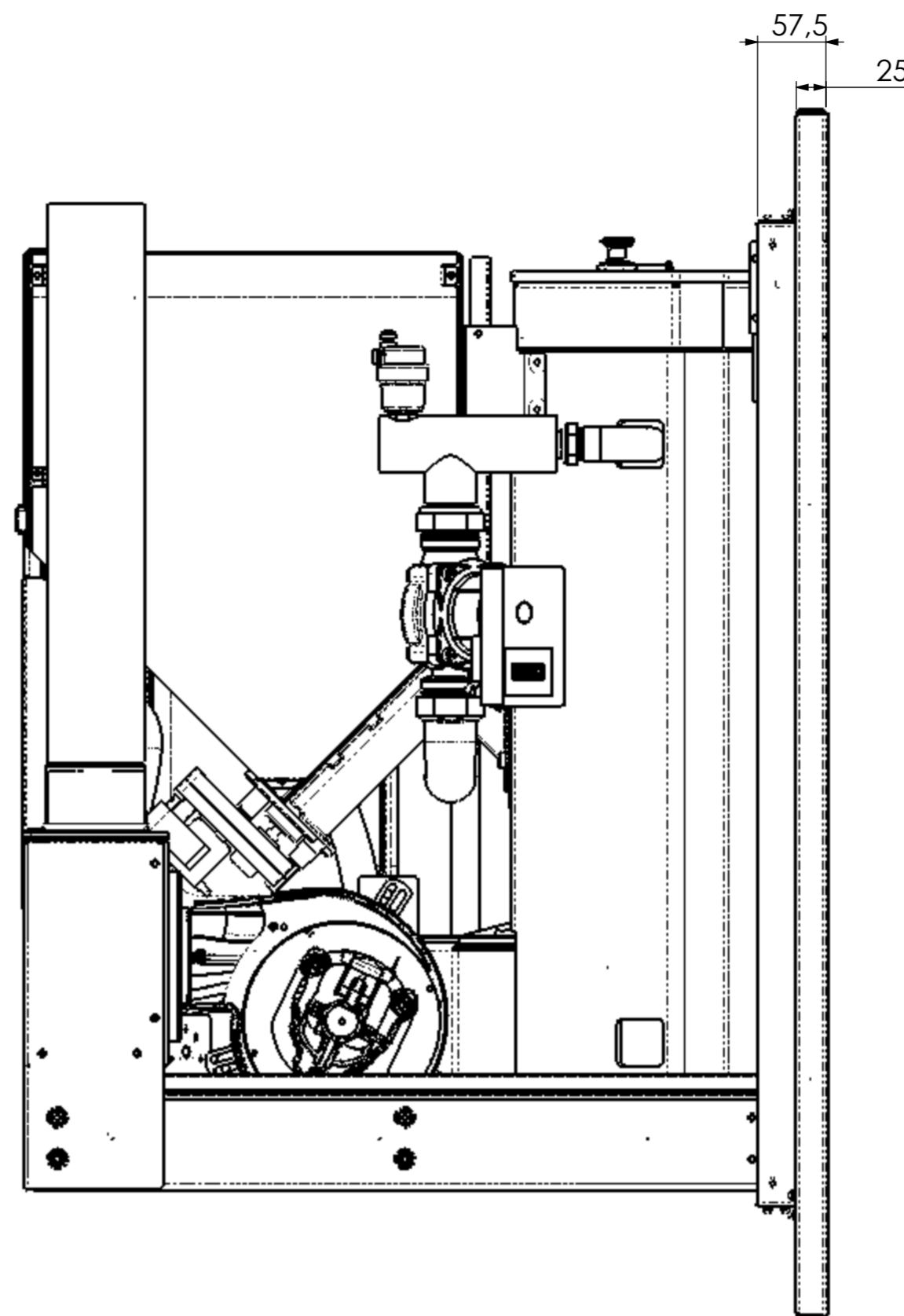
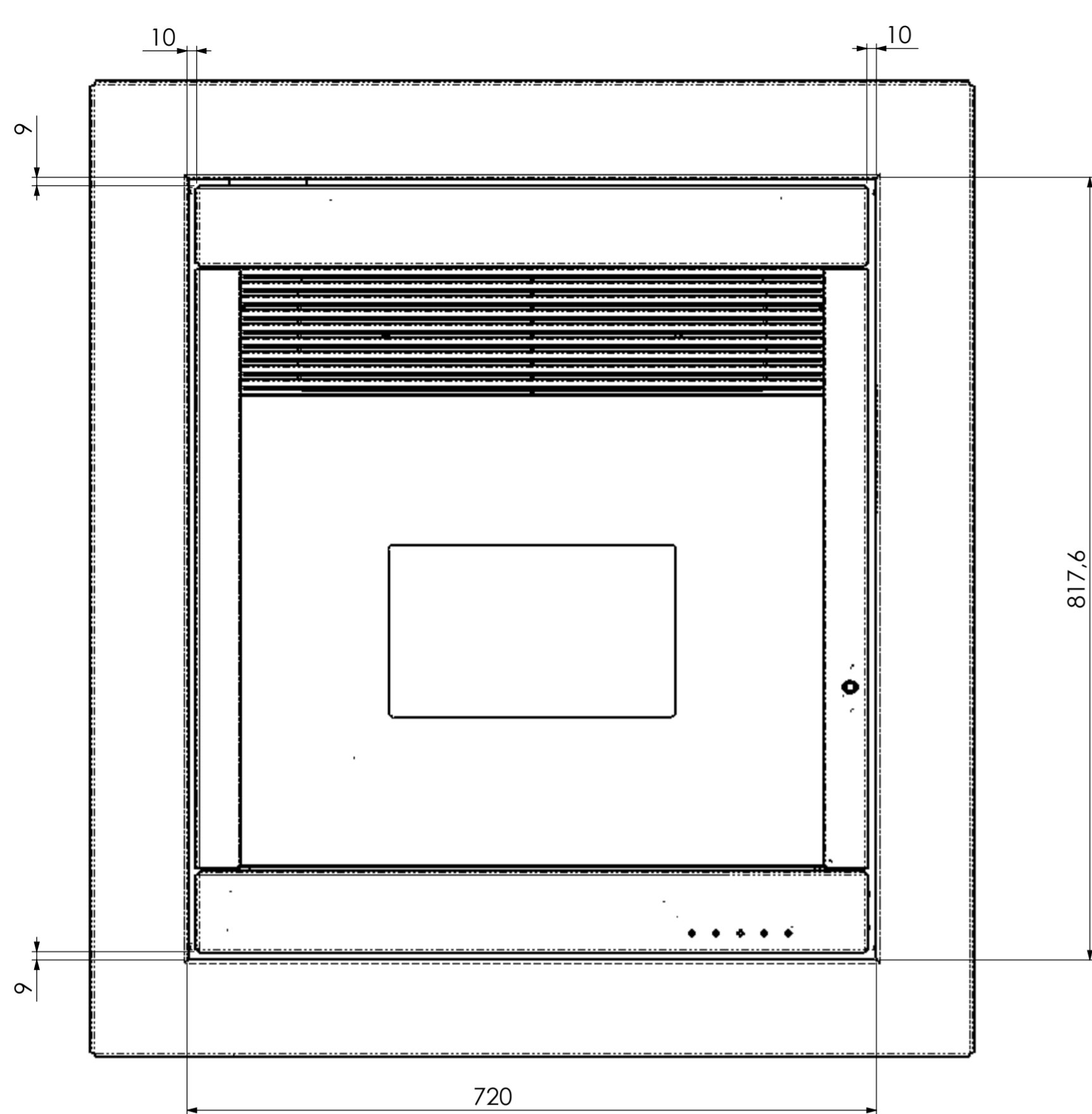
**INFORMAZIONI RELATIVE ALLE
 CORNICI DECORATIVE OPZIONALI
 SEGUONO ALLA PAGINA SUCCESSIVA**

TERMO INSERTO A PELLETERMO FIRE M marchio COLA		
CODICE	COLORE	EAN 13
L31MA90Y	NERO	8028693833103

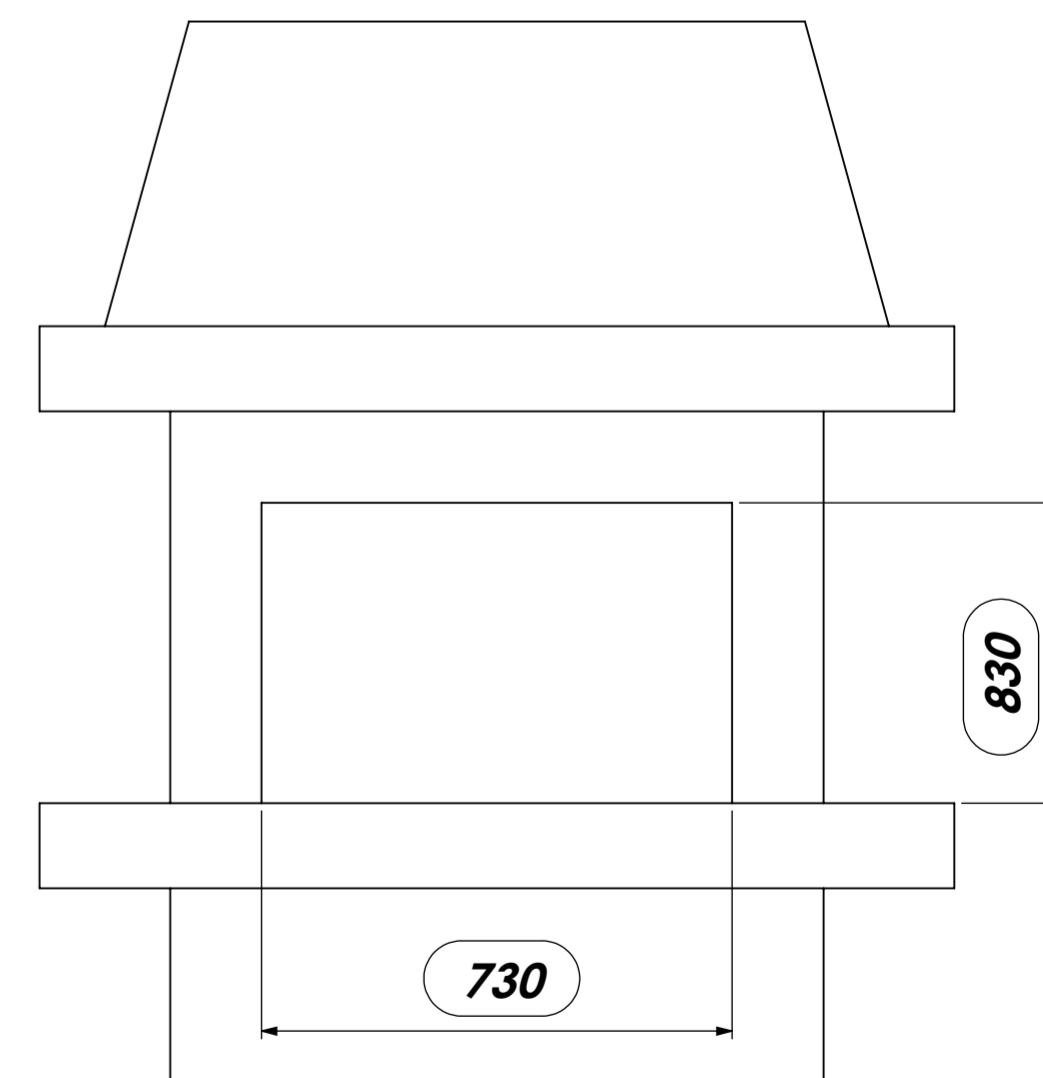


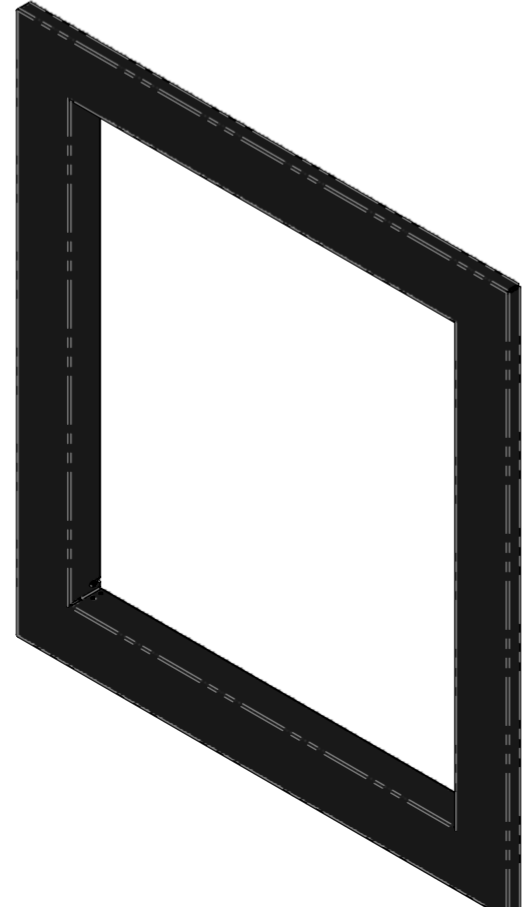
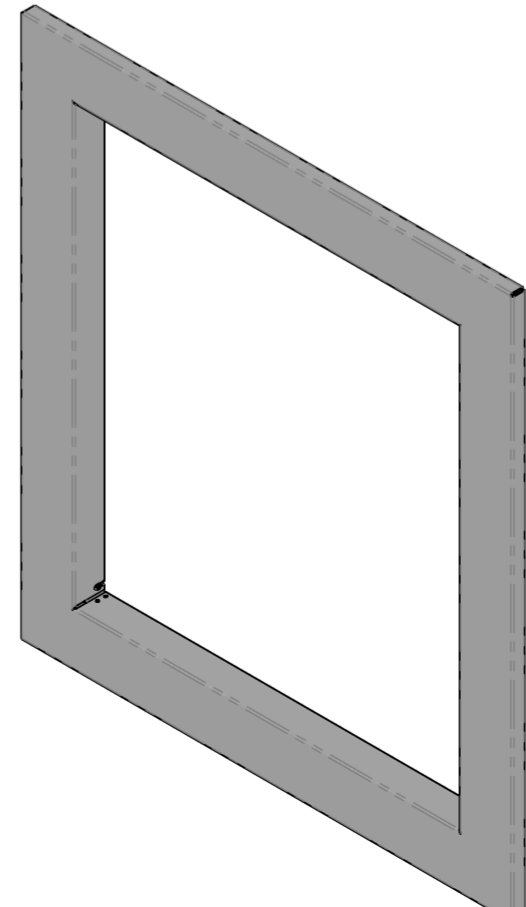
Codice L31MA00Y			
Descrizione TERMO INSERTO A PELLETERMO FIRE M			
File modello SW L31MA00Y_00			
Scala 1:8	Foglio A2	Data 01/05/2017	Disegnatore ZAFFAINA A.

Termo inserto TERMOFIRE M, Versione STANDARD con CORNICE DECORATIVA OPZIONALE



**Dimensioni necessarie vano
installazione STD.CON
APPLICAZIONE cornici**



<p>KIT TELAIO INSTALLAZIONE PIU'CORNICE 100mm NERA TERMOFIRE M VERSIONE STANDARD L9FU570A</p>	<p>KIT TELAIO INSTALLAZIONE PIU'CORNICE 100mm INOX TERMOFIRE M VERSIONE STANDARD L9FU580A</p>
	

**ANSELMO
cola**
viale del Lavoro 37040 ARCOLE (VR) tel. 045 6144043

Codice L31MA00Y			
Descrizione TERMO INSERTO A PELLETERMOFIRE M			
File modello SW L31MA00Y_00			
Scala 1:5	Foglio A2	Data 01/05/2017	Disegnatore ZAFFAINA A.